



Rua Projetada S/N - Bairro Belo Horizonte
Rodeiro - MG - CEP 36510-000
Tel.: 32 3577-3900

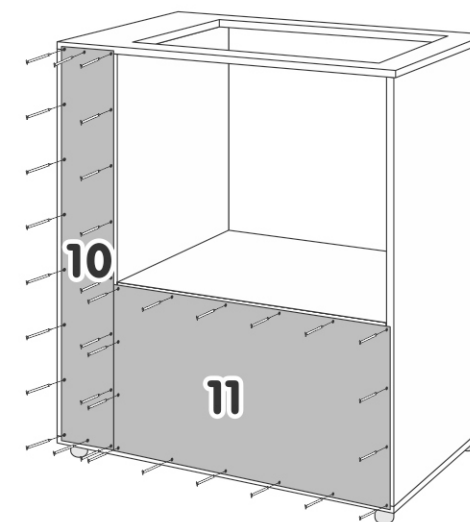
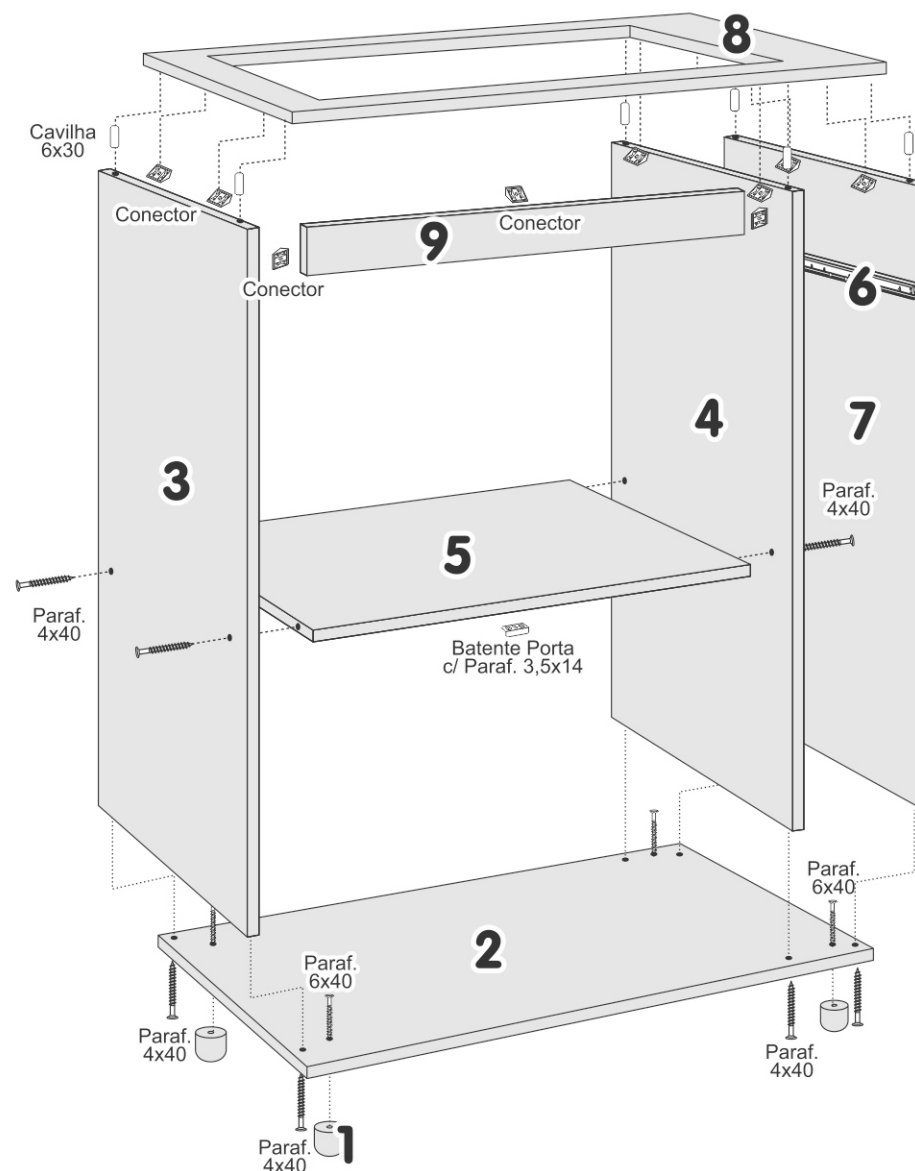


COOKTOP BIA

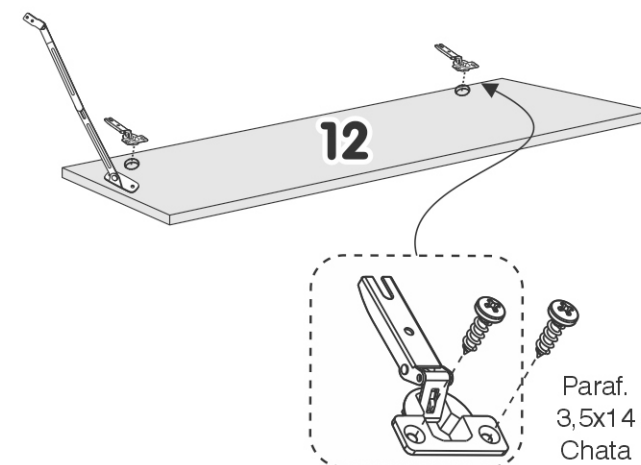
ATENÇÃO:
Favor seguir as
marcações de fábrica.

Sr. Montador, caso haja
assistência, anotar número da
peça, nome e cor, passe
para a pessoa responsável,
para que possamos atendê-lo
o mais rápido possível.

ATENÇÃO: TAMPO COM MARCAÇÃO DE CORTE. NÃO VAZADO.



ATENÇÃO:
Pregar as Costas no esquadro.



ATENÇÃO:
Fixação do ARTICULADOR
e do SUPORTE PARA PANO
no verso.



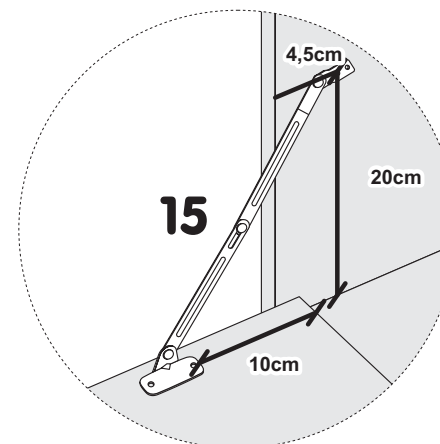
COOKTOP BIA

ATENÇÃO:
Favor seguir as
marcações de fábrica.

**PREGAR COSTAS
NO ESQUADRO**

Sr. Montador, caso haja
assistência, anotar número da
peça, nome e cor, passe
para a pessoa responsável,
para que possamos atendê-lo
o mais rápido possível.

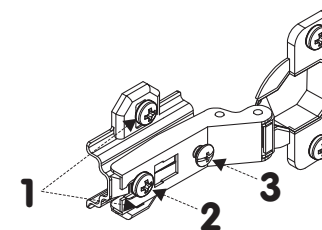
Quant.	Peça	Identificação das Peças	Códigos
04	01	Pé Cônico 40x50	0011
01	02	Base 792x535x15mm	11486
01	03	Lateral Esquerda 835x535x15mm	11488
01	04	Divisão Recortada 835x535x15mm	11489
01	05	Prateleira 605x535x15mm	11490
01	06	Corrediça Telescópica 400mm	0465
01	6A	Suporte para Pano	0492
01	07	Lateral Direita 835x535x15mm	11487
01	08	Tampo 792x540x15mm	11492
01	09	Vista Frontal 605x80x15mm	11491
01	10	Costas Vertical 855x160x3mm	11494
01	11	Costas Horizontal 625x360x3mm	11495
01	12	Porta Basculante 600x330x15mm	11493
01	13	Puxador Flip Champanhe	10875
01	14	Articulador	9448
01	15	Kit Ferragem	11496



MONTAGEM DO ARTICULADOR

Fixar um lado do articulador na peça 04 a uma altura de 20cm da Base 02 e afastar o articulador na horizontal a uma distância de 4,5cm até a primeira fura e parafusar com parafuso 3,5x14.

Parafusar o outro lado na peça 17 a uma distância de 10cm do início da peça até a primeira fura do articulador, como no desenho ao lado.



Para regulagem das portas siga as instruções conforme numeros abaixo:

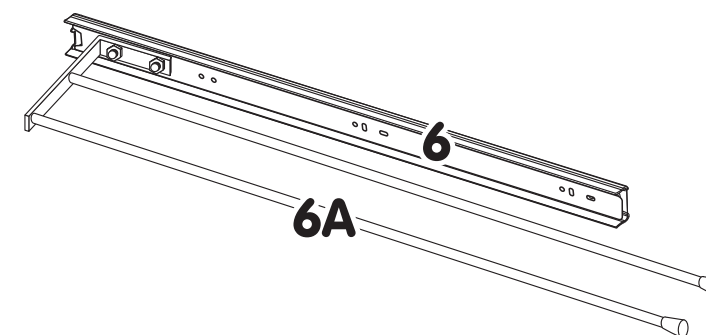
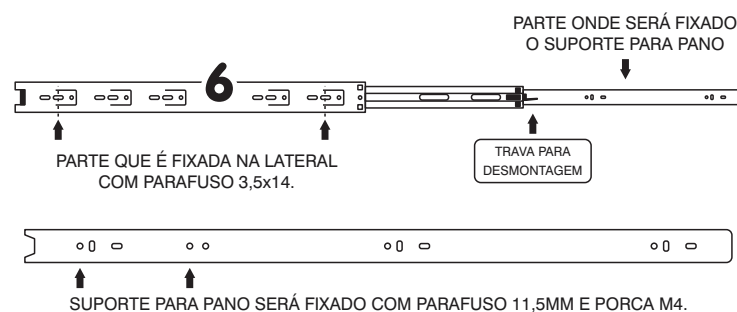
- 1 - Se precisar subir ou abaixar um pouco a porta desaperte um pouco os parafusos indicados com o número 1, reposicione e aperte novamente
- 2 - Se precisar empurrar a porta um pouco mais para dentro ou puxá-la para fora, desaperte um pouco o parafuso indicado com o nº 2, reposicione e aperte novamente
- 3 - Se precisar alinhar as portas um pouco mais para o centro ou em direção as laterais, utilize uma chave philips para girar o parafuso indicado com o nº 3 até posicionar a porta da forma desejada

MONTAGEM DO SUPORTE PARA PANO

Desencaixar os lados da corrediça telescópica;
Parafusar um lado da corrediça na peça 3 com parafuso 3,5x14, seguindo marcação de fábrica.

Fixar o suporte para pano no outro lado da corrediça usando 2 parafusos 11,5mm e porca M4;

Encaixar os lados da corrediça.



SUPORTE PARA PANO MONTADO