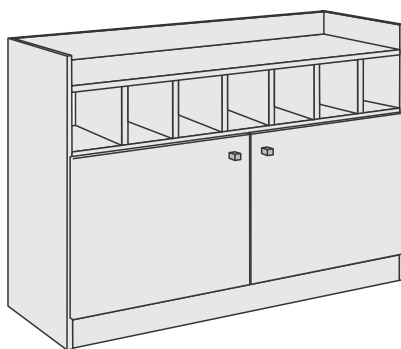




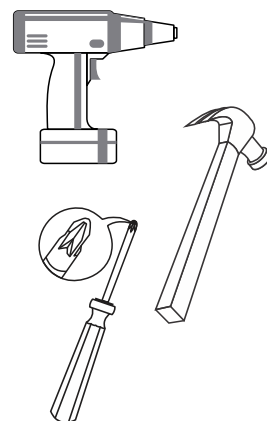
SALAS E DORMITÓRIOS

Av. das Indústrias, nº 157 - Bairro Belo Horizonte - Rodeiro /MG
Fone/Fax (32) 3577 - 3950
www.leifermoveis.com.br - assistencia@leifermoveis.com.br

**APARADOR
/BAR NAPOLI**
CÓDIGO - 19040



Ferramentas
Necessárias:



ESQUEMA DE MONTAGEM

17/03/2022

<p>Parafuso 3,5 x 12 Chato</p> <p>42 UN</p>	<p>Cantoneira Metálica 4 Furos</p> <p>04 UN</p>	<p>Cavilha 6 x 30</p> <p>24 UN</p>	
<p>Prego 10 x 10 (fixar nas costas)</p> <p>40 UN</p>	<p>Puxador Pontual</p> <p>02 UN</p>	<p>Parafuso 4,0 x 40 cab. chata</p> <p>24 UN</p>	
<p>Montagem dos puxadores</p> <p>Parafuso 3,5 x 30 flangeado</p> <p>02 UN</p>	<p>Sapata</p> <p>08 UN</p>	<p>Dobradiça c/Calço</p> <p>04 UN</p>	
	<p>GIZ</p> <p>01 UN</p>	<p>Etiqueta Leifer</p> <p>01 UN</p>	<p>Sachê de Cola</p> <p>01 UN</p>

Nº	DESCRIÇÃO	QT.	CÓD. BRAÚNA	CÓD. FREIJÓ/OFF
01	RODAPÉ FRONTAL	01	19058	19058
02	RODAPÉ CENTRAL	01	19060	19060
03	RODAPÉ TRASEIRO	01	19059	19059
04	LATERAL ESQUERDA	01	19062	19062
05	BASE	01	19061	19061
06	LATERAL DIREITA	01	19063	19063
07	PRATELEIRA SUPERIOR	01	19118	19118
08	DIVISÃO ADEGA	06	19066	19066
09	TAMPO SUPERIOR	01	19067	19067
10	TRAVA SUPERIOR	01	19068	19068
11	COSTA MAIOR	01	19213	19213
12	COSTA MENOR	01	19071	19071
13	PORTA DIREITA	01	19069	19069
14	PORTA ESQUERDA	01	19070	19070
15	KIT FERRAGEM	01	19667	19667

Dúvidas na montagem?
Siga nosso canal no Youtube ou procure no google por:

APARADOR BAR NAPOLI LEIFER MÓVEIS

YouTube/LeiferMóveis

nosso portal na web

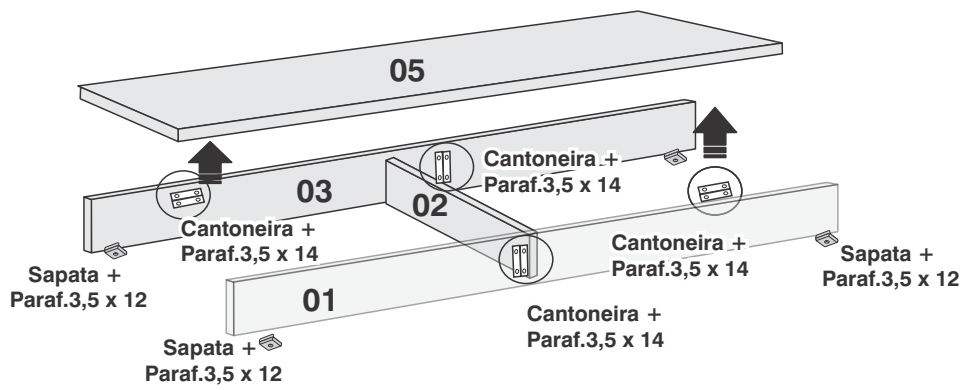
Entre e tenha acesso ao nosso catálogo virtual com todos nossos produtos, lançamentos e conteúdos exclusivos.

www.leifermoveis.com.br

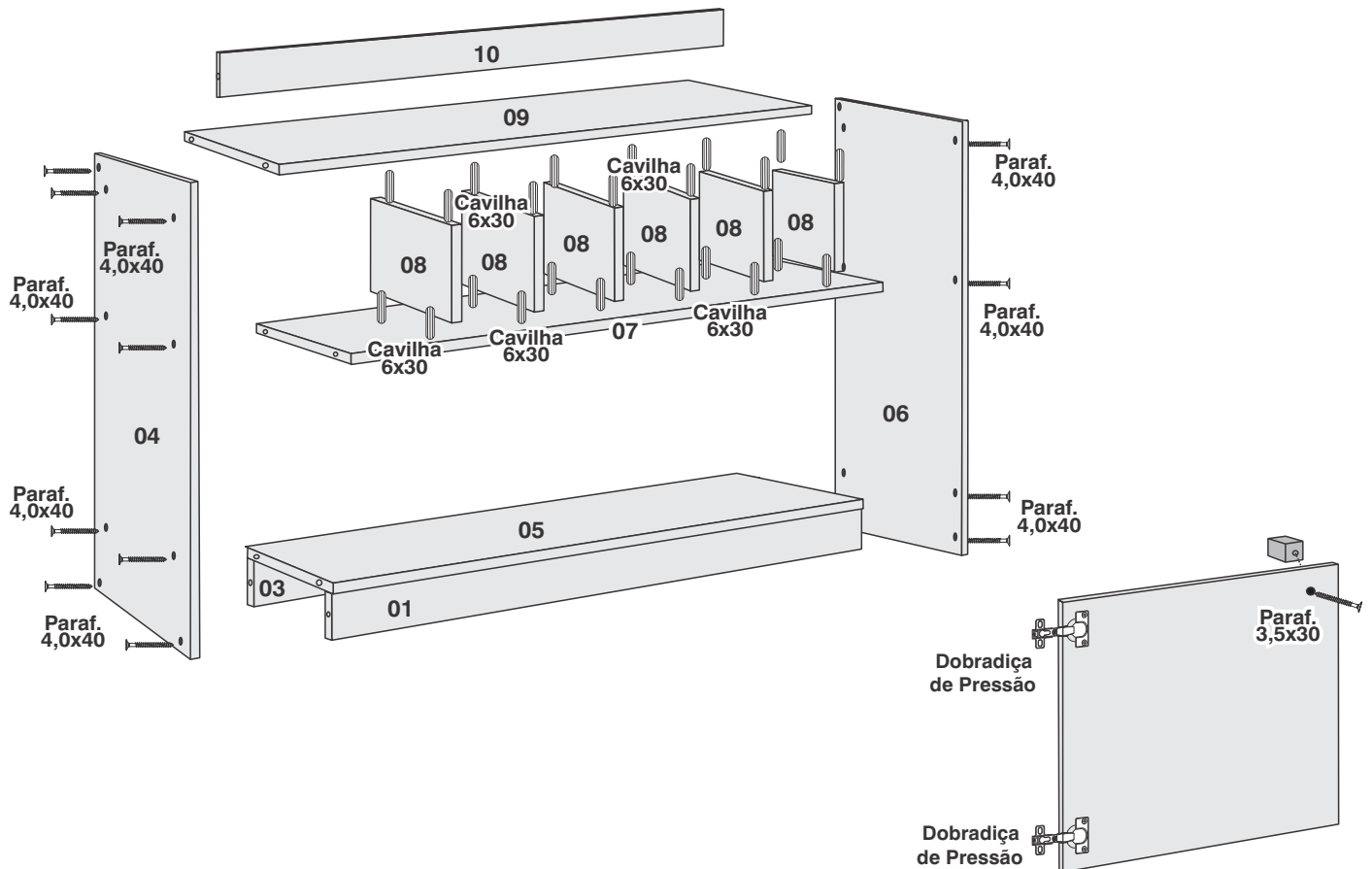


Acesse também nossos canais on-line
f /Leifer Móveis

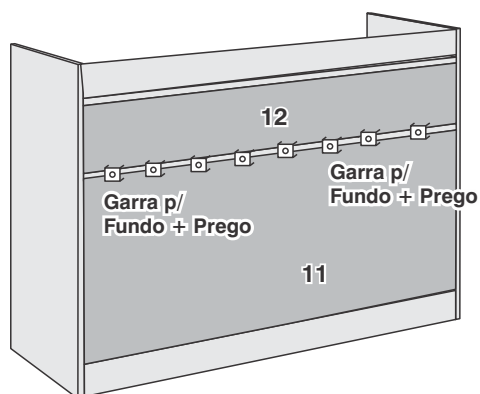
01 - MONTAGEM DA BASE



02 - MONTAGEM DO BUFFET (siga a seqüência numérica)



03 - MONTAGEM COSTAS DO BUFFET



Costas: Usar prego 10 x 10 e Garra para fundo

MONTAGEM FINAL

