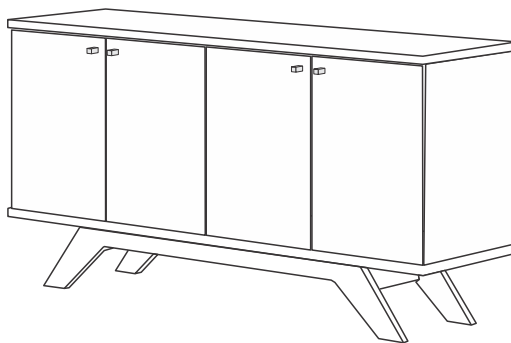




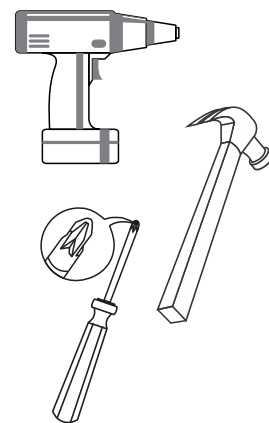
**Leifer**  
SALAS E DORMITÓRIOS

Av. das Indústrias, nº 157 - Bairro Belo Horizonte - Rodeiro /MG  
Fone/Fax (32) 3577 - 3950  
www.leifermoveis.com.br - assistencia@leifermoveis.com.br

**BUFFET  
ILHÉUS**  
CÓDIGO -19036



Ferramentas  
Necessárias:



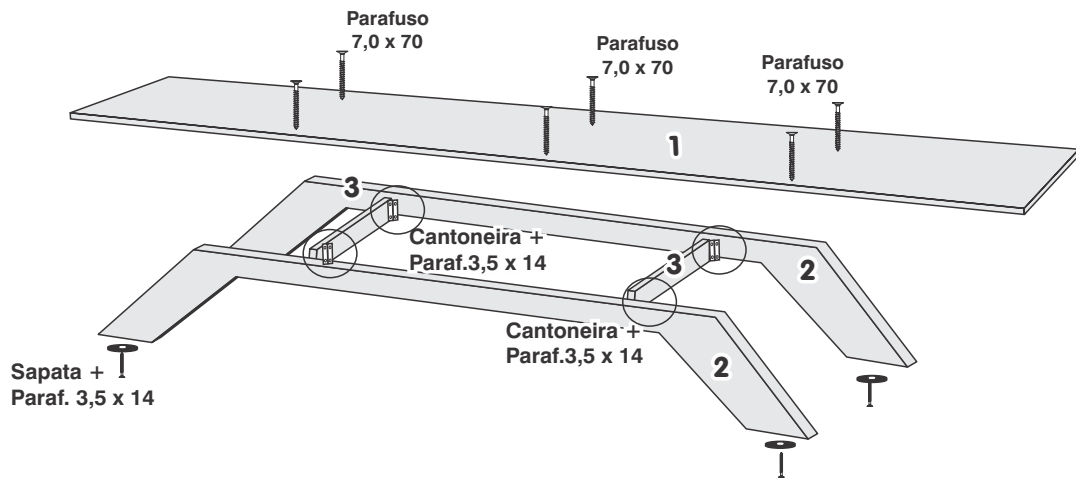
**ESQUEMA DE MONTAGEM**

09/02/2022

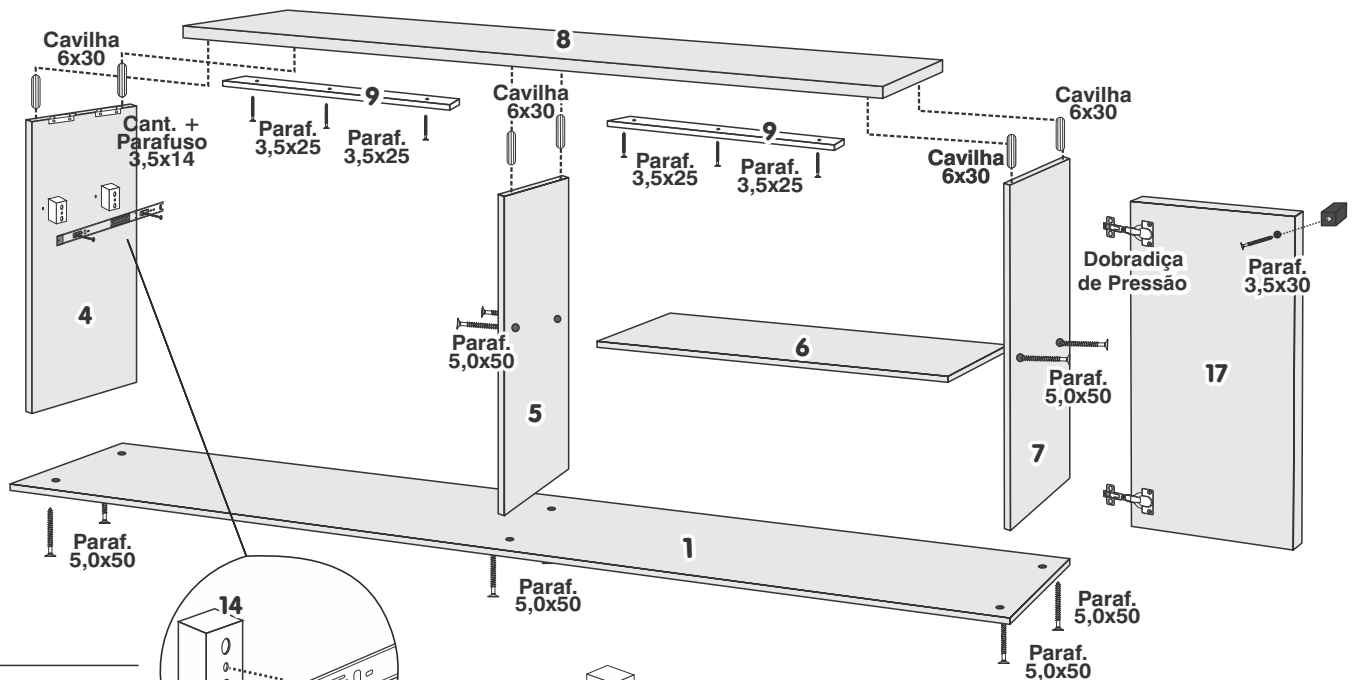
Parafuso 3,5 x 16 Flangeado <b>08 UN</b>	Montagem dos Pés do Buffet Parafuso 7,0 x 70 cabeça chata <b>06 UN</b>	Cavilha 6 x 30 <b>10 UN</b>
Prego 10 x 10 (fixar nas costas) <b>40 UN</b>	Montagem dos batentes da Porta Parafuso 3,5 x 25 cab. chata <b>06 UN</b>	Montagem Traseiro de Gaveta Parafuso 4,0 x 40 cab. chata <b>04 UN</b>
Montagem dos puxadores Parafuso 3,5 x 30 flangeado <b>04 UN</b>	Parafuso 5,0 x 50 cabeça chata <b>06 UN</b>	Montagem dos distanciadores Parafuso 3,5 x 35 cab. chata <b>04 UN</b>
Sapata <b>04 UN</b>	Dobradiça c/Calço <b>08 UN</b>	Puxador Pontual <b>04 UN</b>
Cantoneira Metálica <b>12 UN</b>	Tampa Cab. de Paraf. 10mm <b>02 UN</b>	Sachê de Cola <b>01 UN</b>
	GIZ <b>01 UN</b>	Etiqueta Leifer <b>01 UN</b>
		Parafuso 3,5 x 14 <b>88 UN</b>

Nº	DESCRIÇÃO	QT.	CÓD. BRAÚNA	CÓD. FREIJÓ/OFF
01	BASE	01	19045	19045
02	PÉ FRONTAL / TRASEIRO	02	0686	0686
03	TRAVA DOS PÉS	02	0680	0680
04	LATERAL ESQUERDA	01	19044	19044
05	DIVISÃO	01	19046	19046
06	PRATELEIRA	01	19047	19047
07	LATERAL DIREITA	01	19043	19043
08	TAMPO	01	19042	19042
09	BATENTE DA PORTA	02	19441	19441
10	FRENTE DE GAVETA	01	19051	19051
11	LATERAL DE GAVETA	02	19053	19053
12	FUNDO DE GAVETA	01	19055	19055
13	TRASEIRO DE GAVETA	01	19054	19054
14	DISTANCIADOR	04	-----	-----
15	COSTAS	02	19050	19050
16	PERFIL H	01	-----	-----
17	PORTA DIREITA	02	19048	19048
18	PORTA ESQUERDA	02	19049	19049
19	KIT FERRAGEM	01	-----	-----

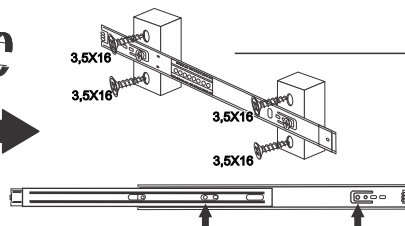
## 01 - MONTAGEM DA BASE



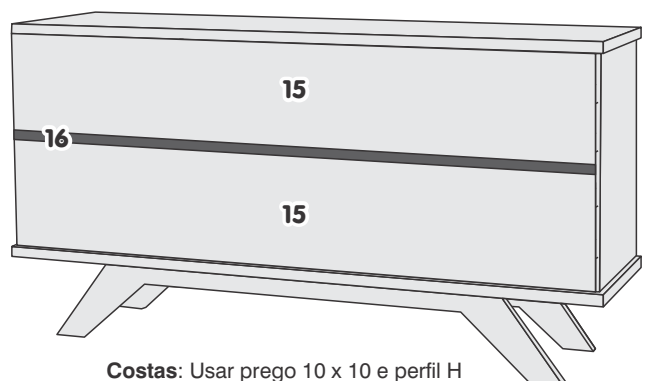
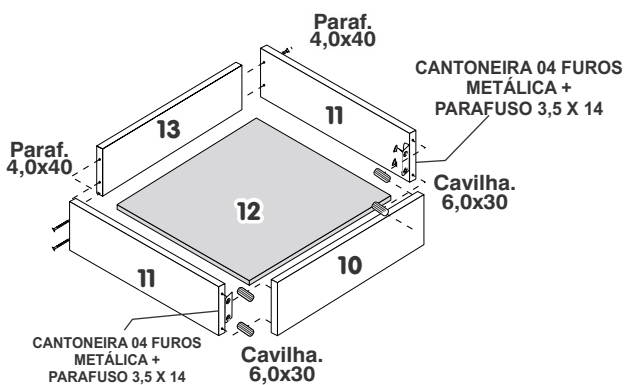
## 02 - MONTAGEM DO BUFFET (siga a seqüência numérica)



**1º Passo:** Parafusar o distanciador juntamente com a corredeira na marcação usando parafuso 3,5x35 flangeado.



**2º Passo:** Parafusar o distanciador conforme imagem ao lado usando parafuso 3,5x16 cabeça flangeada.



**Costas:** Usar prego 10 x 10 e perfil H para finalizar a montagem.