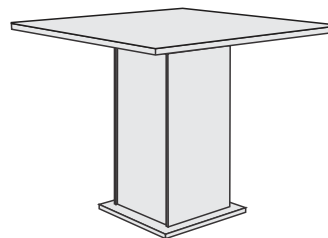


Mesa Napoli



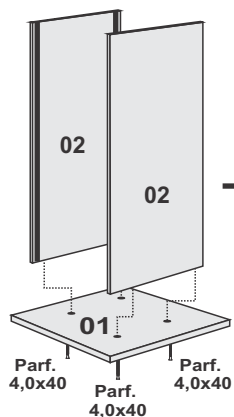
Ferramentas
Necessárias:



ESQUEMA DE MONTAGEM

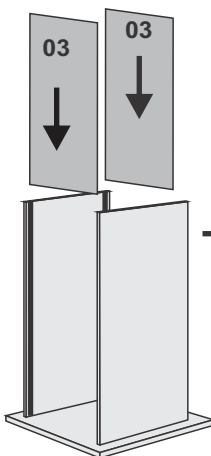
13/05/2020

1º Passo



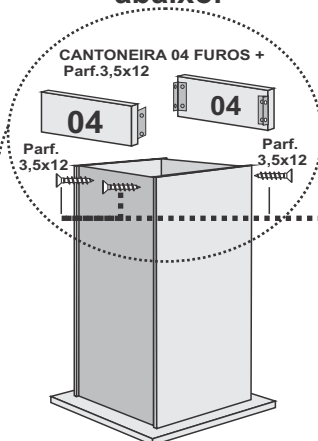
ENCAIXAR AS PEÇAS Nº 03
NOS RASGOS CONFORME
IMAGEM ACIMA.

2º Passo

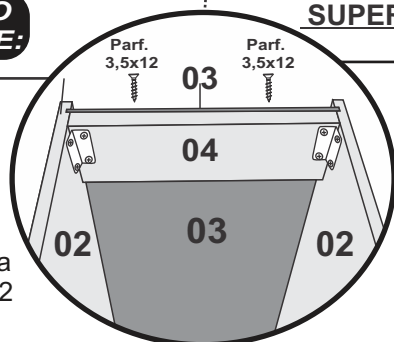


3º Passo

Sr. Montador
Siga as orientações
abaixo.



VISTA
SUPERIOR



REPETIR ESTE PROCESSO
NO OUTRO LADO DA BASE:

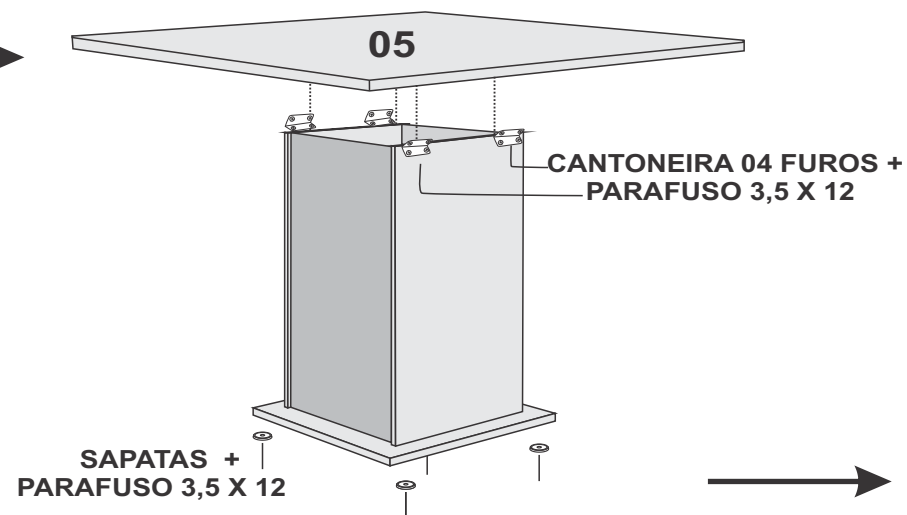
ATENÇÃO:

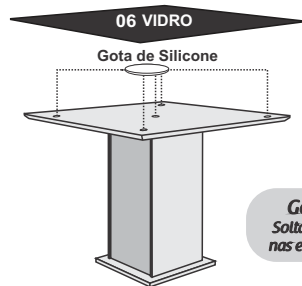
Conforme imagem ao lado
fazer a peça nº 04 na peça
nº 02 e parafusar a cantoneira
04 furos com parafuso 3,5 x 12

ATENÇÃO:

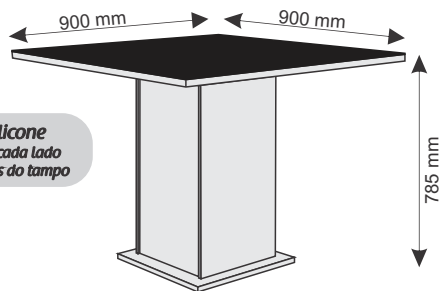
Fixar os parafusos 3,5x12 para
travar a peça nº03 na peça nº 04.
Fixar os parafusos somente após a peça
nº04 estar fixada pelas cantoneiras.

4º Passo



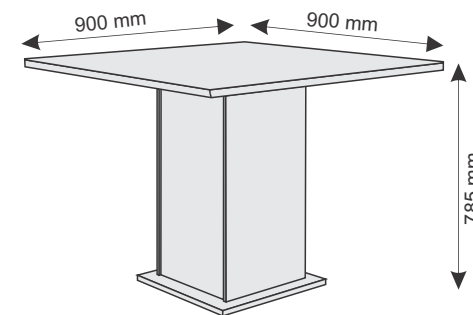


Gotas de Silicone
Soltar 10 cm de cada lado
nas extremidades do tampo



Mesa Napoli 0,90m -
MDF+ VIDRO SERIGRAFADO
CÓDIGO: 8109

CÓDIGO	Nº	DESCRIÇÃO	QT
8111	01	BASE MESA	01
8113	02	LATERAL EXTERNA	02
8112	03	LATERAL INTERNA	02
10462	04	TRAVA INTERNA	02
8114	05	TAMPO MESA	01
-----	06	VIDRO SERIGRAFADO	01
10067	07	KIT FERRAGEM	01



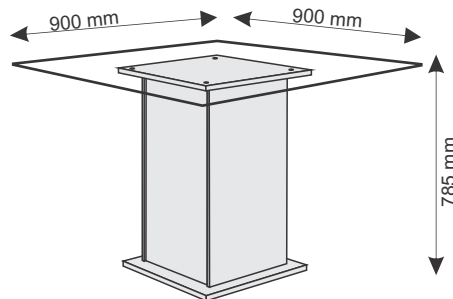
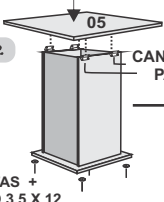
TAMPO DE MDF
OPÇÃO SEM VIDRO.

Mesa Napoli 0,90m -
TAMPO MDF S/ VIDRO
CÓDIGO: 15789

CÓDIGO	Nº	DESCRIÇÃO	QT
08111	01	BASE MESA	01
08113	02	LATERAL EXTERNA	02
08112	03	LATERAL INTERNA	02
10462	04	TRAVA INTERNA	02
15790	05	TAMPO MESA	01
-----	-----	-----	00
10067	07	KIT FERRAGEM	01

TAPA FURO ADESIVO
sob o parafuso

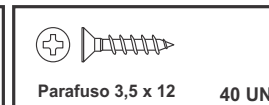
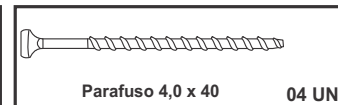
NAPOLI VIDRO INCOLOR.



Mesa Napoli 0,90m -
VIDRO INCOLOR
CÓDIGO: 9345

CÓDIGO	Nº	DESCRIÇÃO	QT
8111	01	BASE MESA	01
8113	02	LATERAL EXTERNA	02
8112	03	LATERAL INTERNA	02
10462	04	TRAVA INTERNA	02
9352	05	SAPATA SUPERIOR	01
-----	06	VIDRO INCOLOR	01
9793	07	KIT FERRAGEM	01

FERRAGENS MESA NAPOLI



*Conheça também o
nosso portal na web

Entre e tenha acesso ao nosso catálogo
virtual com todos nossos produtos,
lançamentos e conteúdos exclusivos.

www.leifermoveis.com.br



Acesse também nossos canais on-line
f /Leifer Móveis