

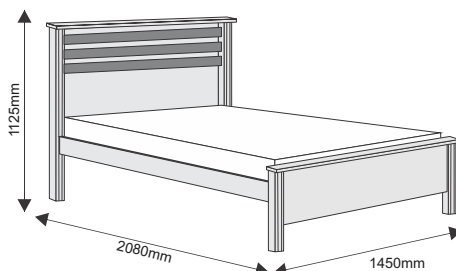


SALAS E DORMITÓRIOS

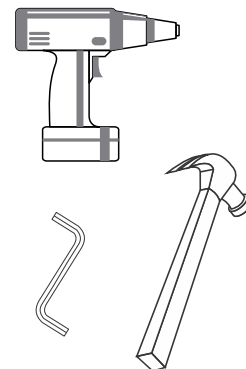
Av. das Indústrias, nº 157 - Bairro Belo Horizonte - Rodeiro /MG  
Fone/Fax (32) 3577 - 3950  
www.leifermoveis.com.br - assistencia@leifermoveis.com.br

# CAMA SEUL CASAL

CÓD: 4262


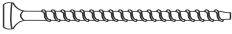


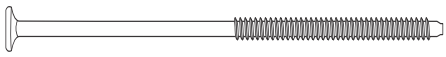
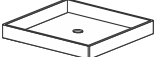
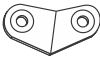
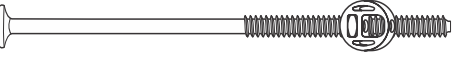






Ferramentas Necessárias:



## ESQUEMA DE MONTAGEM

17/08/2021

 Parafuso 4,0x40 chato 08 UN	 Parafuso 4,0 x 25 09 UN	 Anel Fixador com Porca 08 UN
 Parafuso 7 x 60 08 UN	 Parafuso 7 x 110 08 UN	 Sapatas Plástica 75 x 75 04 UN
 Cantoneira 02 furos 02 UN	 Parafuso 1/4 x 130 08 UN	 Parafuso 3,5 x 14 10 UN
 Pregos 12 x 12 40 UN	 Tapa Furo 8 mm 04 UN	 Tampa Parafuso 13mm 24 UN

Nº	DESCRIÇÃO	QT.	CÓD. CANELA	CÓD. YPÊ	CÓD. BRANCO
01	PÉ CABECEIRA	04	4371	4371	4371
02	PÉ FURADO DA BARRA	02	4370	4370	4370
03	PAINEL CABECEIRA	01	4369	4369	4369
04	APLIQUE CABECEIRA	03	4367	4367	4367
05	MOLDURA CAB/PESEIRA	02	4368	4368	4368
06	PÉ PESEIRA	04	4366	4366	4366
07	PÉ BARRA PESEIRA	02	4365	4365	4365
08	PAINEL PESEIRA	01	4364	4364	4364
09	BARRA DA CAMA	02	0571	0571	0571
10	TRAVESSA ESTRADO	04	0569	0569	0569
11	QUINTO E SEXTO PÉS	02	4478	4478	4478
12	RIPAS	10	0568	0568	0568
13	SAPATA	04	3937	3937	3937
14	KIT FERRAGEM	01	-----	-----	-----

### nosso portal na web

Entre e tenha acesso ao nosso catálogo virtual com todos nossos produtos, lançamentos e conteúdos exclusivos.

[www.leifermoveis.com.br](http://www.leifermoveis.com.br)



Acesse também nossos canais on-line  
f   /Leifer Móveis

