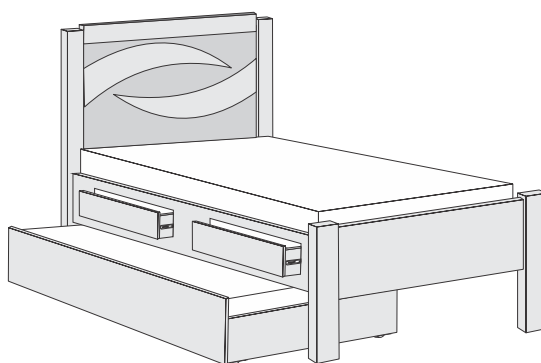




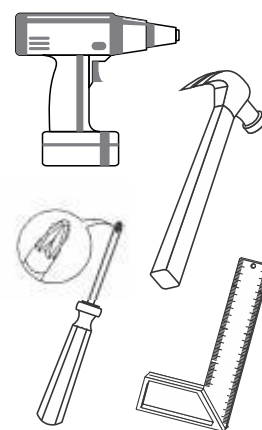
Av. das Indústrias, nº 157 - Bairro Belo Horizonte - Rodeiro /MG
 Fone/Fax (32) 3577 - 3950
 www.leifermoveis.com.br - assistencia@leifermoveis.com.br

CAMA BIBOX SPAZU NEW

BIBOX SPAZU NEW - CÓD: 95








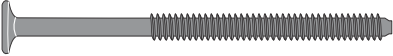







Ferramentas Necessárias:



ESQUEMA DE MONTAGEM

18/09/2020

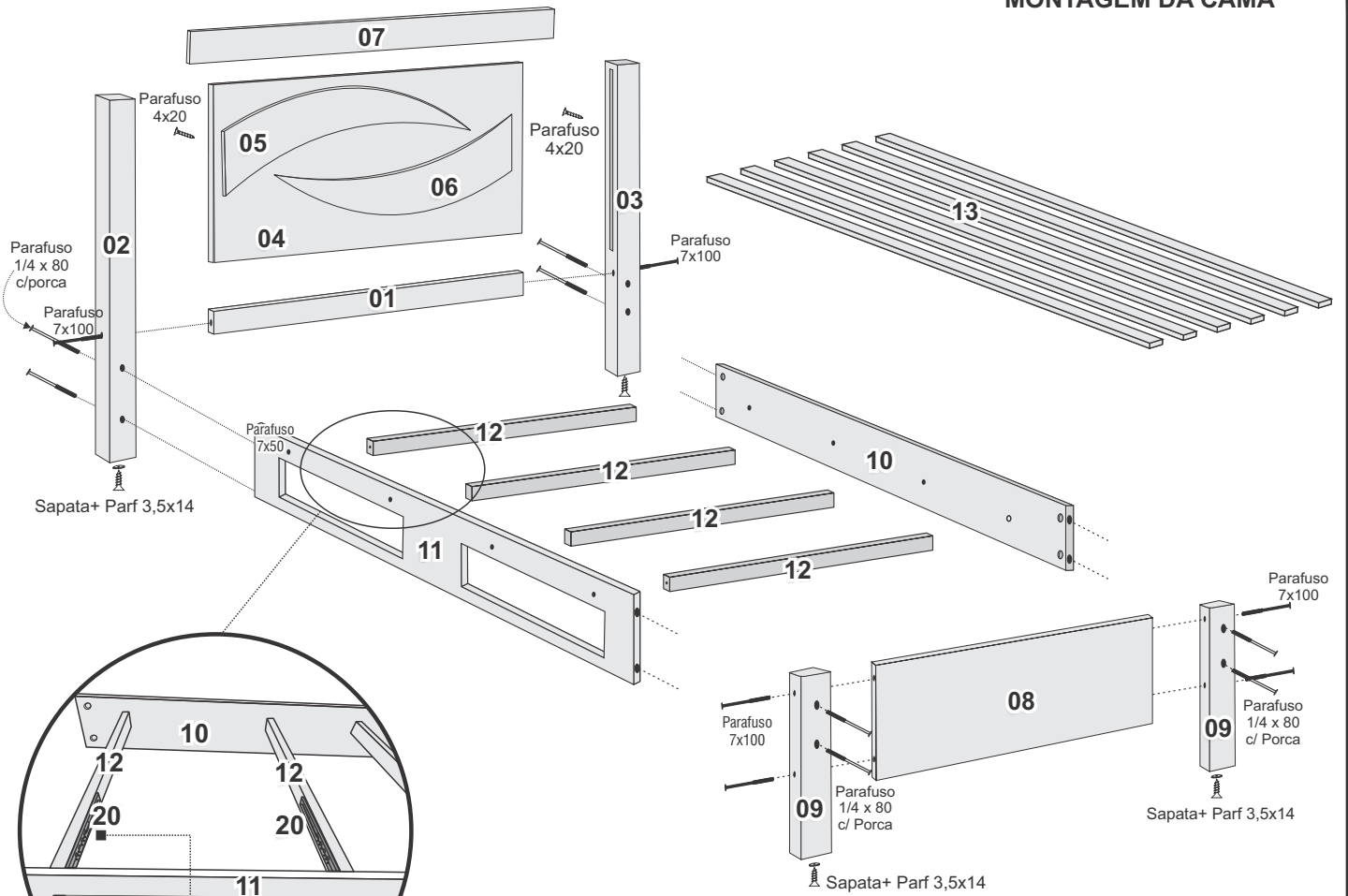
 Parafuso 4,0x40 chato 08 UN	 Cantoneira 04 Furos 04UN	 Parafuso 7 x 50 20UN
 Parafuso 3,5x14 chato 62 UN	 Sapatas 04UN	 Parafuso 4,0 x 20 chato 04UN
 Cavilha 6,0x30 08UN	 Parafuso 1/4x80 08UN	 Corrediça Telescópica 02 par
 Tapa Furo 13mm 37UN	 Prego 12x12 48UN	 Anel Fixador c/Porca 08UN
		 Etiqueta Leifer 01UN

Nº	DESCRIÇÃO	QT.	CÓD. CANELA	CÓD. YPÊ	CÓD. BRANCO
01	TRAVESSA INFERIOR CABECEIRA	01	0682	0682	0682
02	PÉ ESQUERDO CABECEIRA	01	0754	0754	0754
03	PÉ DIREITO CABECEIRA	01	0751	0751	0751
04	PAINEL INFERIOR CABECEIRA	01	0746	0746	0746
05	APLIQUE	01	0741	0741	0741
06	APLIQUE	01	0741	0741	0741
07	MOLD. SUP. CABECEIRA	01	0743	0743	0743
08	PAINEL PESEIRA	01	0739	0739	0739
09	PÉ PESEIRA	02	0732	0732	0732
10	BARRA TRASEIRA	01	0642	0642	0642
11	FRENTE BARRA BOX	01	0656	0656	0656
12	BARROTES	04	0571	0571	0571
13	RIPAS	06	0568	0568	0568
14	FRENTE DE GAVETA	02	0692	0692	0692
15	LATERAL DIREITA GAVETA	02	0700	0700	0700
16	LATERAL ESQUERDA GAVETA	02	0721	0721	0721
17	FUNDO DE GAVETA	02	0730	0730	0730
18	TRASEIRO DE GAVETA	02	0724	0724	0724
19	KIT FERRAGEM	01	10058	10058	10058
20	CORREDIÇAS	04	-----	-----	-----

BIBOX PEÇAS

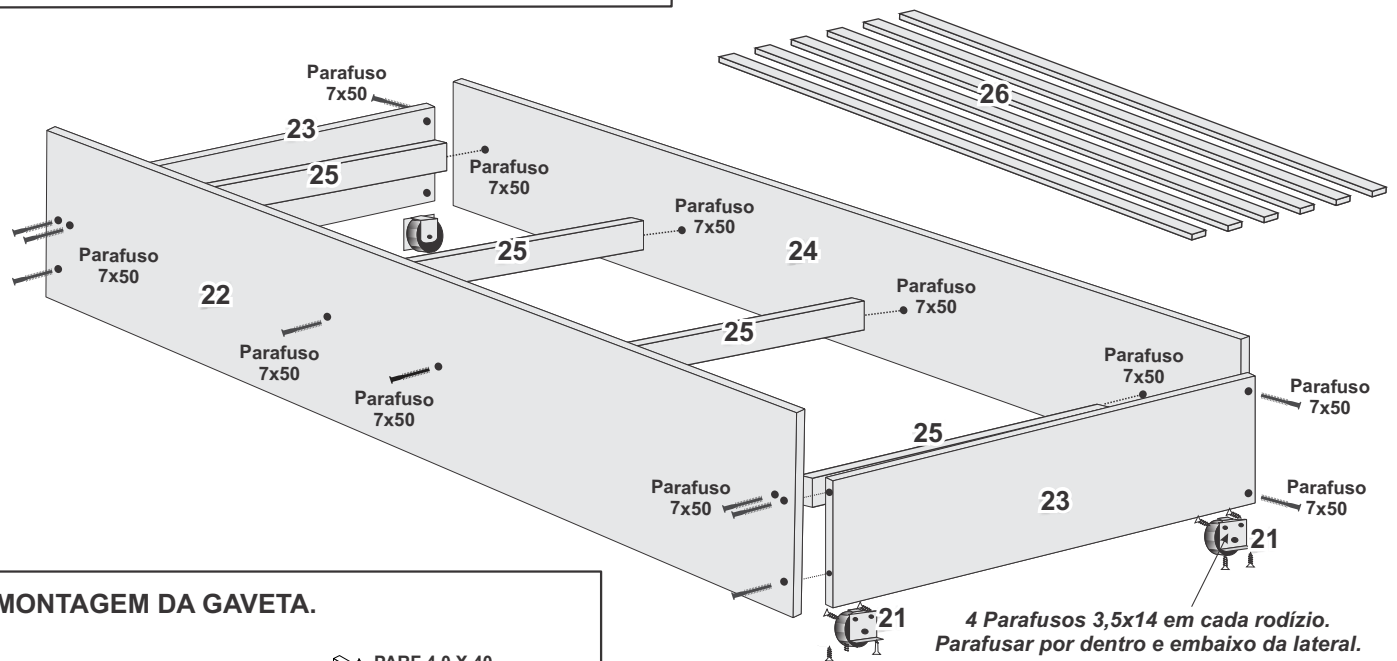
Nº	DESCRIÇÃO	QT.	CÓD. CANELA	CÓD. YPÊ	CÓD. BRANCO
21	RODÍZIOS	04	-----	-----	-----
22	FRENTE	02	0666	0666	0666
23	LATERAIS	04	0669	0669	0669
24	TRASEIRO DA BARRA	01	0662	0662	0662
25	BARROTE	05	0571	0571	0571
26	ESTRADO	09	0568	0568	0568

MONTAGEM DA CAMA



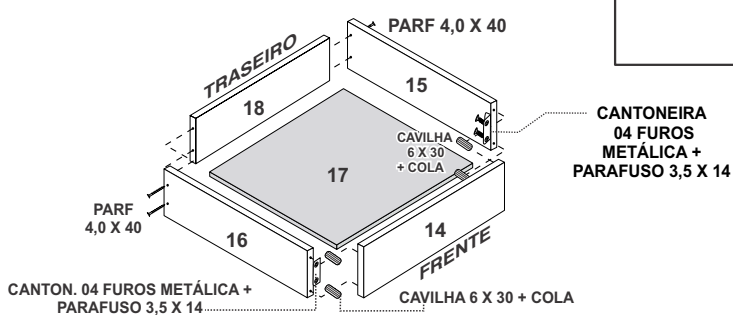
■ **Fixação das corrediças Telescópicas:**
 Fixar na parte superior da peça nº 11
 barrote.

MONTAGEM DA CAMA INFERIOR.



4 Parafusos 3,5x14 em cada rodízio.
 Parafusar por dentro e embaixo da lateral.

MONTAGEM DA GAVETA.



CANTON. 04 FUROS METÁLICA +
 PARAFUSO 3,5 X 14

CAVILHA 6 X 30 + COLA

AGORA É

Oficial

*Diego
Veneno*

*pré-candidato
vereador*



#UNIDAS POR UBÁ

