

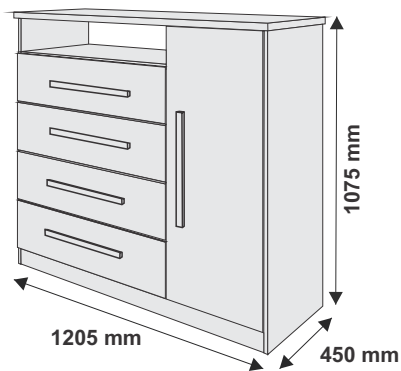


Leifer
SALAS E DORMITÓRIOS

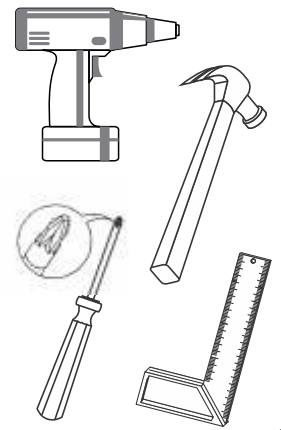
Av. das Indústrias, nº 157 - Bairro Belo Horizonte - Rodeiro /MG
Fone/Fax (32) 3577 - 3950
www.leifermoveis.com.br - assistencia@leifermoveis.com.br

CÔMODA DIAMANTE

CÔMODA DIAMANTE - CÓD: 14717


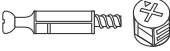
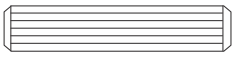









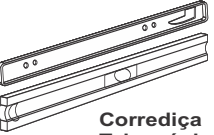


Ferramentas
Necessárias:



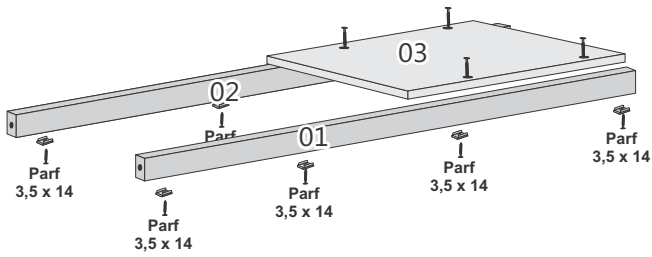
ESQUEMA DE MONTAGEM

05/02/2020

 Parafuso 5,0 x 50 chata 20 UN	 Minifix 14 UN	 Cavilha 6 x 30 20 UN
 Parafuso 4,0 x 40 cabeça chata 18 UN	 Parafuso 3,5 x 14 60 UN	 Fixador Fundo de Gaveta Suporte Triangular 08 UN
 Prego 10 x 10 (fixar nas costas) 30 UN	 Parafuso 3,5 x 25 Flangeado 10 UN	 Tampa cabeça de Parafuso c/ Pino 10 mm 14 UN
 Tampa Minifix 14 UN	 Sapata 08 UN	 COLA 01 UN
		 Corrediça Telescópica 04 UN

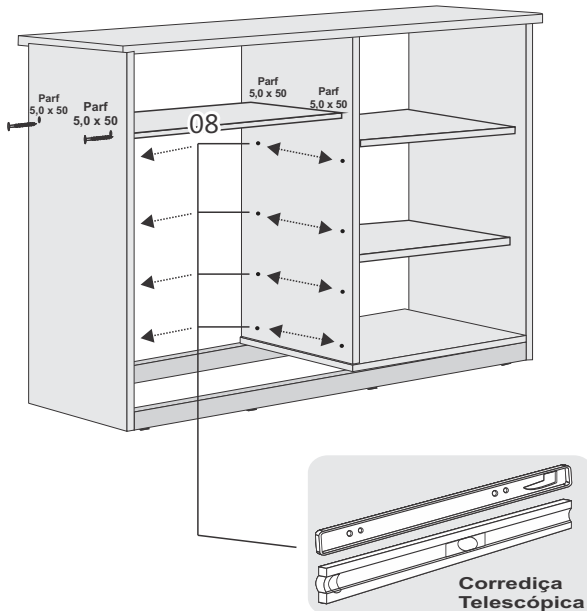
Nº	DESCRIÇÃO	QT.	CÓD. CANELA	CÓD. BRANCO	CÓD. YPÊ
01	RODAPÉ FRONTAL	01	0465	0465	0465
02	RODAPÉ TRASEIRO	01	0466	0466	0466
03	TAMPO	01	0467	0467	0467
04	LATERAL DIREITA	01	0469	0469	0469
05	DIVISÃO CENTRAL	01	0472	0472	0472
06	LATERAL ESQUERDA	01	0470	0470	0470
07	PRATELEIRA SAPATEIRA	02	0477	0477	0477
08	PRATELEIRA CÔMODA	01	0473	0473	0473
09	TAMPO SUPERIOR	01	0476	0476	0476
10	PORTA CÔMODA	01	0479	0479	0479
11	FRENTE DE GAVETA	02	0482	0482	0482
12	FRENTE DE GAVETA CENTRAL	02	0496	0496	0496
13	LATERAL DIREITA DE GAVETA	04	0485	0485	0485
14	LATERAL ESQUERDA DE GAVETA	04	0487	0487	0487
15	FUNDO DE GAVETA	04	0490	0490	0490
16	TRASEIRO DE GAVETA	04	0489	0489	0489
17	COSTA	02	0491	0491	0491
18	COSTA SAPATEIRA	01	0492	0492	0492
19	PUXADOR	04	-----	-----	-----

01- COMECE A MONTAGEM PELOS RODAPÉS E TAMPO :

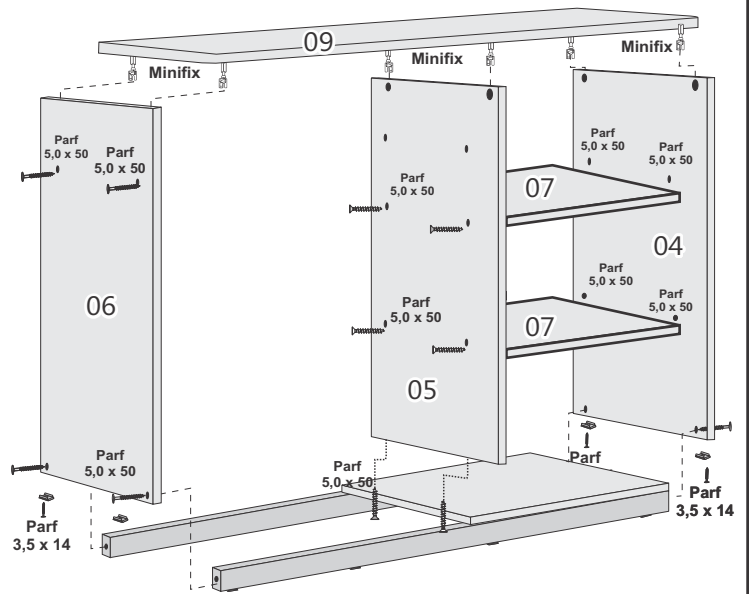


03- PARAFUSAR A PRATELEIRA Nº08 CONFORME IMAGEM ABAIXO COM ARAFUSO 5,0X50

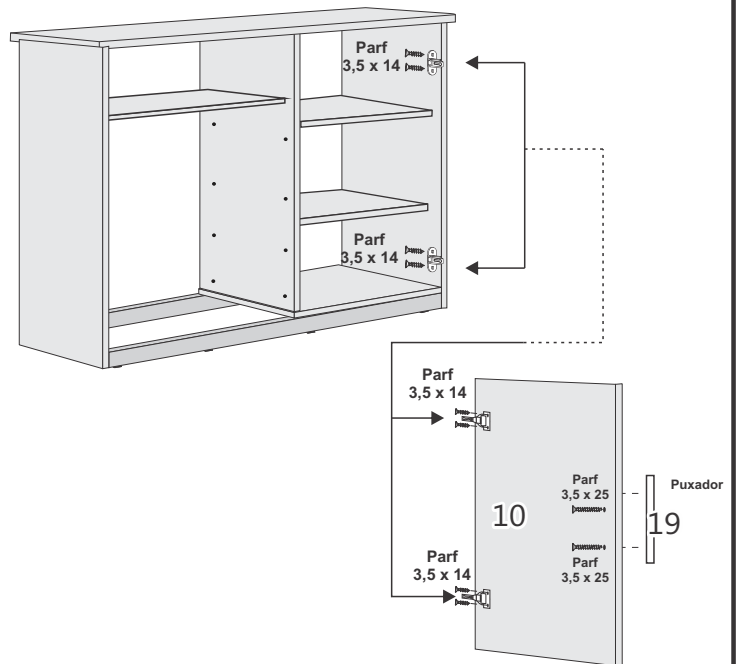
PARAFUSE AS CORREIÇAS TELESCÓPICAS NAS MARCAÇÕES DA LATERAL E DIVISÓRIA :



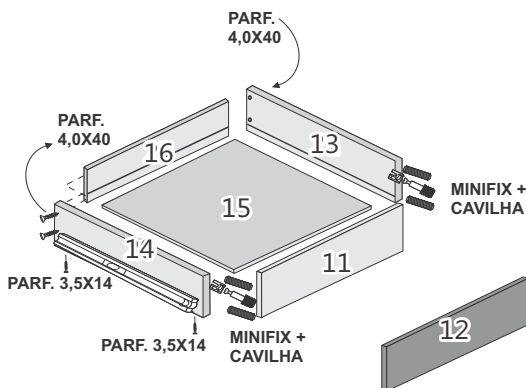
02- MONTAGEM DAS LATERAIS, DIVISÃO, PRATELEIRAS E TAMPO:



04- FIXAÇÃO DAS DOBRADIÇAS E PUXADOR NA PORTA:



05- MONTAGEM DAS GAVETAS



06- DETALHE FIXAÇÃO COSTAS COM PREGO 10X10

