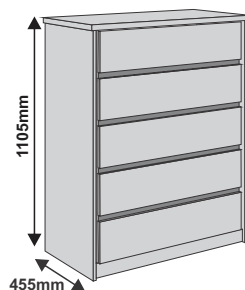
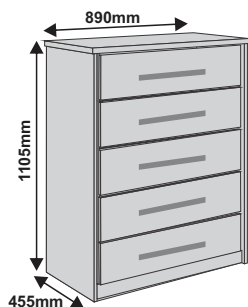




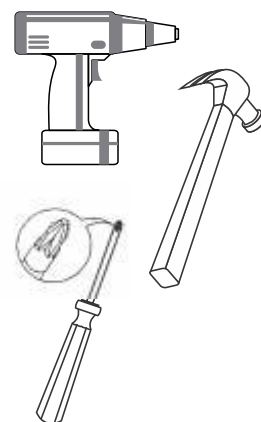
Leifer
SALAS E DORMITÓRIOS

Av. das Indústrias, nº 157 - Bairro Belo Horizonte - Rodeiro /MG
Fone/Fax (32) 3577 - 3950
www.leifermoveis.com.br - assistencia@leifermoveis.com.br

CÔMODA LISBOA
CÓD: 11914
&
CÔMODA SENIOR NEW
CÓD: 11915



Ferramentas Necessárias:



ESQUEMA DE MONTAGEM

01/09/2020

<p>Parafuso 5,0x50 04 UN</p>	<p>Parafuso 3,5 x 14 (corrediças, sapatas e cantoneiras plásticas) 78 UN - LISBOA 110 UN - SENIOR NEW</p>	<p>Parafuso 4,0 x 40 cabeça chata 40 UN</p>		
<p>Minifix 04 UN</p>	<p>Cavilha 6 x 30 20 UN</p>	<p>Cantoneira 04 Furos 10 UN LISBOA 18 UN SENIOR</p>		
<p>Prego 10 x 10 (fixar nas costas) 30 UN</p>	<p>Puxador Madeira Lisboa (05 un) + Parf. 3,5 x 25 flangeado (10 un)</p>	<p>Corrediça Telescópica 05 par</p>		
<p>Fixador Fundo de Gaveta Suporte Triangular 10 UN</p>	<p>cola sachê de cola 01 UN</p>	<p>Sapata 08 UN</p>	<p>Tampa c/ Pino 04 UN</p>	<p>Etiqueta Leifer 01UN</p>

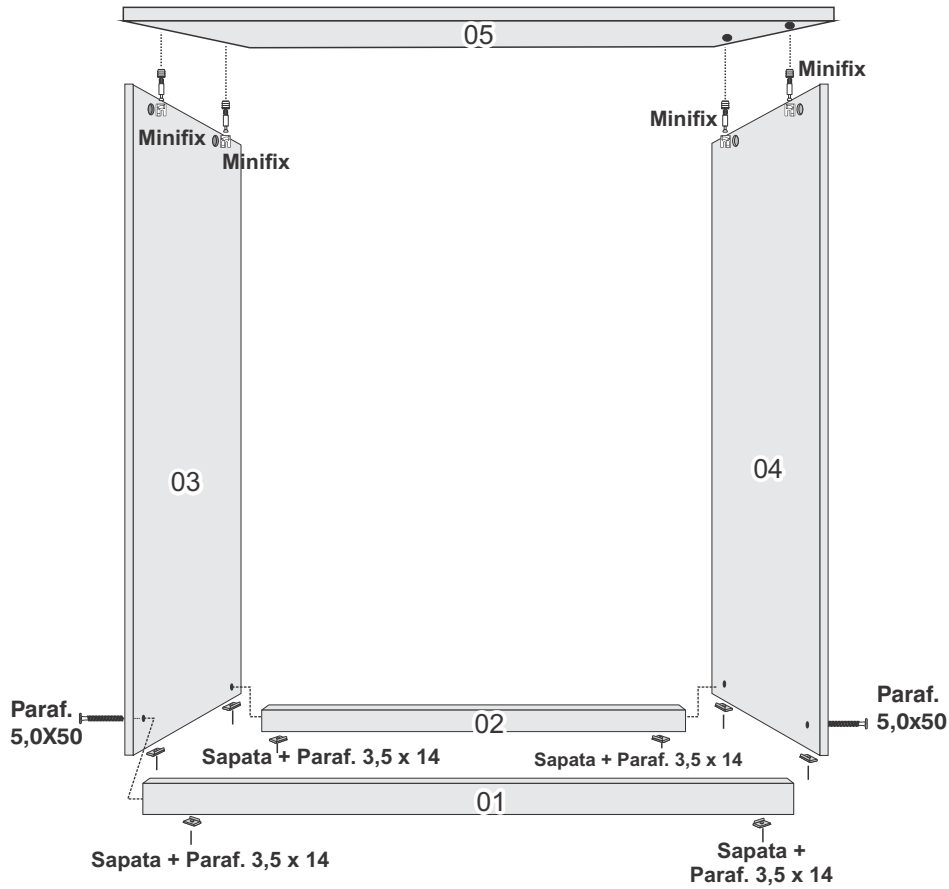
CÓDIGO REFERENTE AS PEÇAS DA CÔMODA SENIOR NEW

Nº	DESCRIÇÃO	QT.	CÓD. CANELA	CÓD. YPÊ	CÓD. BRANCO	CÓD. IMBUIA
01	RODAPÉ FRONTAL	01	06613	06613	06613	06613
02	RODAPÉ TRASEIRO	01	06614	06614	06614	06614
03	LATERAL ESQUERDA	01	06612	06612	06612	06612
04	LATERAL DIREITA	01	06611	06611	06611	06611
05	TAMPO DA CÔMODA	01	06610	06610	06610	06610
06	DISTANCIADOR C/ PINTURA	02	06615	06615	06615	06615
07	DISTANCIADOR S/ PINTURA	02	07107	07107	07107	07107
07A	SEPARADOR GAVETA	04	06616	06616	06616	06616
08	FRENTE DE GAVETA	05	06617	06617	06617	06617
09	LATERAL DIREITA GAVETA	05	12119	12119	12119	12119
10	LATERAL ESQUERDA GAVETA	05	12119	12119	12119	12119
11	FUNDO DE GAVETA	05	12135	12135	12135	12135
12	TRASEIRO DE GAVETA	05	06620	06620	06620	06620
13	COSTAS	03	06622	06622	06622	06622
14	PERFIL H	02	-----	-----	-----	-----
15	KIT FERRAGEM	01	12395	12395	12395	12395

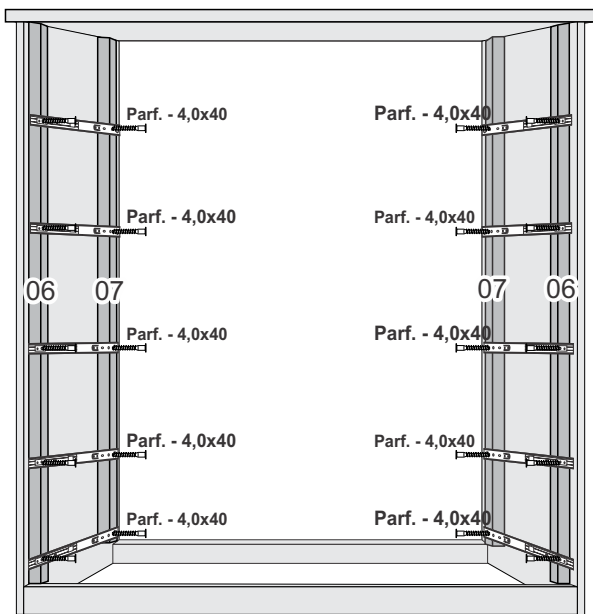
CÓDIGO REFERENTE AS PEÇAS DA CÔMODA LISBOA

Nº	DESCRIÇÃO	QT.	CÓD. CANELA	CÓD. YPÊ	CÓD. BRANCO	CÓD. IMBUIA
08	FRENTE DE GAVETA	01	11956	11956	11956	11956
09	DISTANCIADOR FRONTAL	01	11953	11953	11953	11953
10	DISTANCIADOR TRASEIRO	01	11954	11954	11954	11954
15	KIT FERRAGEM	01	12396	12396	12396	12396

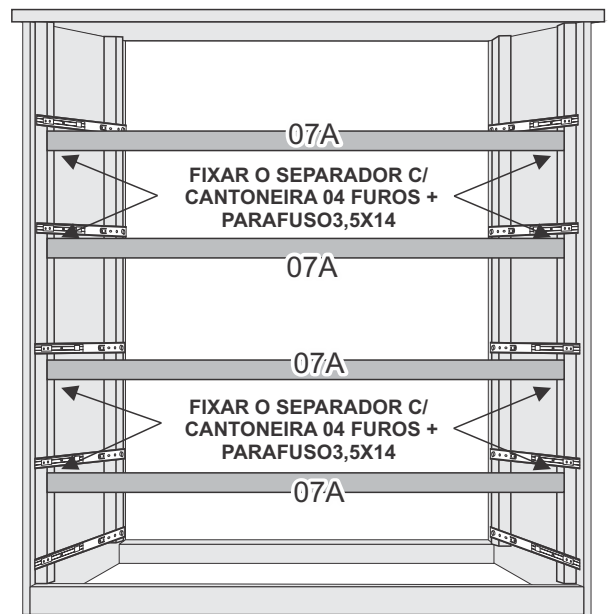
01- COMECE A MONTAGEM PELA SEQÜENCIA NUMÉRICA:



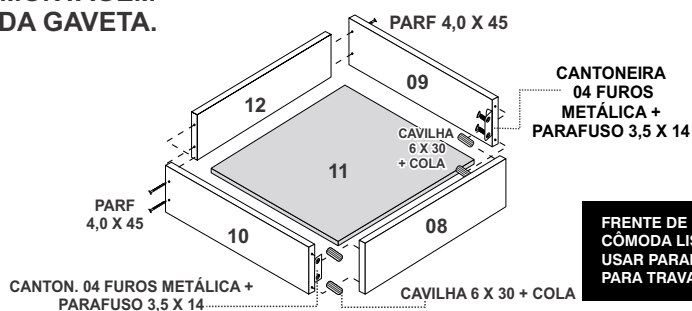
02 - FIXAÇÃO DOS DISTANCIADORES JUNTAMENTE COM AS CORREDIÇAS UTILIZANDO PARAFUSO 4,0X40.



03 - FIXAÇÃO DOS SEPARADORES DE GAVETA CÔMODA SENIOR NEW.

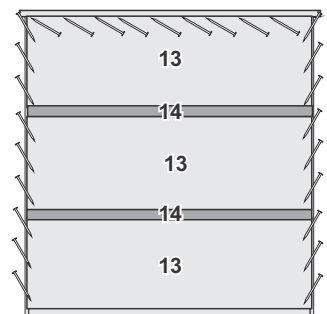


MONTAGEM DA GAVETA.



MONTAGEM DAS COSTAS.

USAR PERFIL H E PREGO 10X10 PARA FIXAÇÃO DAS COSTAS.



FRENTE DE GAVETA CÔMODA LISBOA
USAR PARAFUSO 3,5 X 25 PARA TRAVAR O PUXADOR.