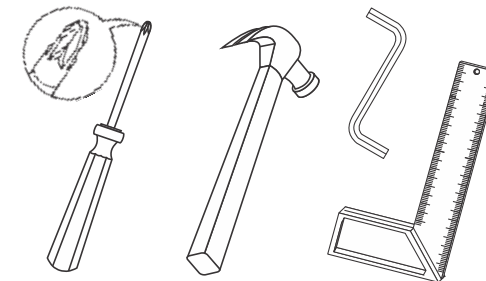


# CRIADO RUBI BRONZE PREMIUM



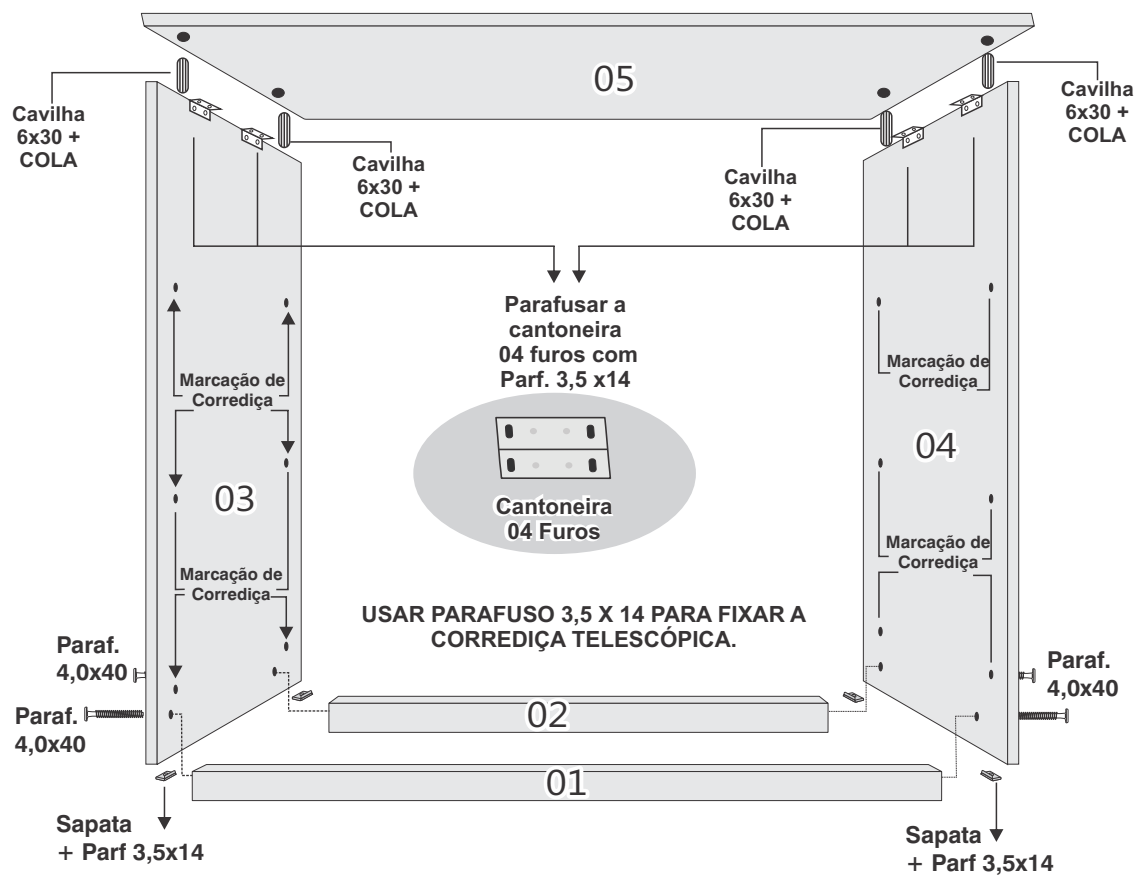
Ferramentas  
Necessárias:



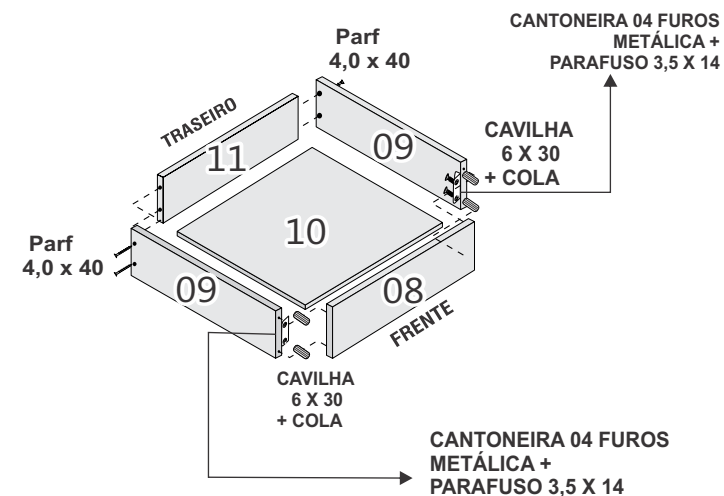
## ESQUEMA DE MONTAGEM

13/03/2020

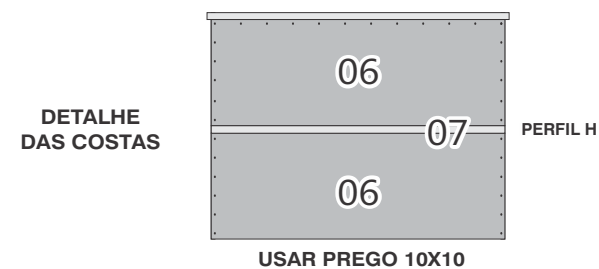
### 01- MONTAGEM DO CRIADO.



### 02- MONTAGEM DA GAVETA.

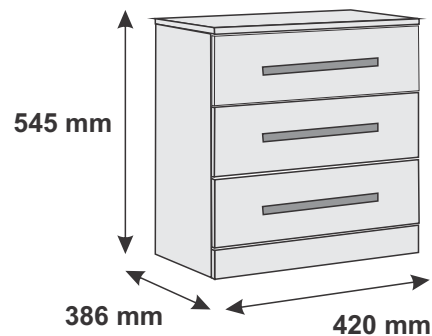


### 03- MONTAGEM DAS COSTAS.



# CRIADO RUBI BRONZE PREMIUM

CÓDIGO - I554I



CÓDIGO	Nº	DESCRIÇÃO	QT.	CANELA(58)	CANELA/OFF(75)	YPÊ(49)	BRANCO(01)
15546	01	RODAPÉ FRONTAL	01	15546	15546	15546	15546
15547	02	RODAPÉ TRASEIRO	01	15547	15547	15547	15547
15544	03	LATERAL ESQUERDA	01	15544	15544	15544	15544
15545	04	LATERAL DIREITA	01	15545	15545	15545	15545
15543	05	TAMPO	01	15543	15543	15543	15543
15553	06	COSTAS	02	15553	15553	15553	15553
05009	07	PERFIL H	01	05009	05009	05009	05009
15548	08	FRENTE DE GAVETA	03	15548	15548	15548	15548
15550	09	LATERAL DE GAVETA	06	15550	15550	15550	15550
15552	10	FUNDO DE GAVETA	03	15552	15552	15552	15552
15551	11	TRASEIRO DE GAVETA	03	15551	15551	15551	15551
15645	12	KIT FERRAGEM	01	15645	15645	15645	15645
15275	13	CORREDIÇAS	03	15275	15275	15275	15275
14971	14	PUXADOR	03	14971	14971	14971	14971

**\*Conheça também o  
nosso portal na web**

Entre e tenha acesso ao nosso catálogo virtual com todos nossos produtos, lançamentos e conteúdos exclusivos.

👉 [www.leifermoveis.com.br](http://www.leifermoveis.com.br)



Acesse também nossos canais on-line  
f y i /Leifer Móveis

## FERRAGENS

<p>10 UN Cantoneira Metálica 04 Furos</p>	<p>06 UN Parafuso 3,5 x 25</p>	<p>01 UN Adesivo fixação no móvel</p>
<p>18 UN Prego 10 x 10</p>	<p>16 UN Parafuso 4,0 x 40</p>	<p>70 UN Parafuso 3,5 x 14</p>
<p>16 UN Cavilha 6 x 30</p>	<p>04 UN Sapatas</p>	<p>01 UN Giz de Correção</p>