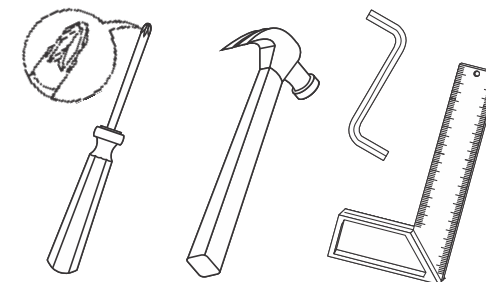


Mesa Clara 160/120/90



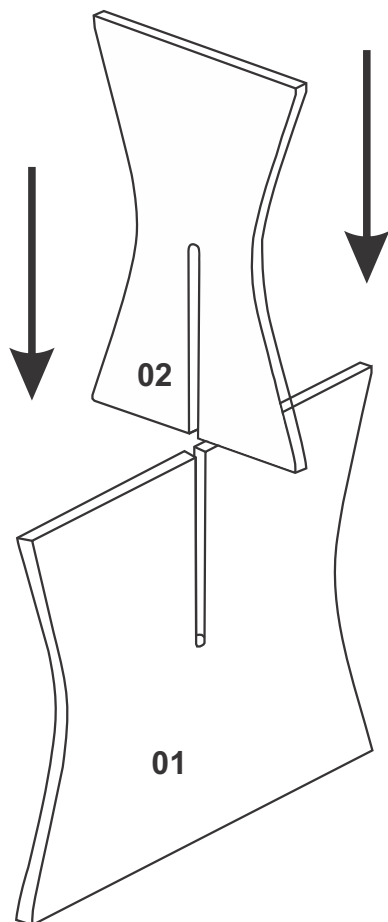
Ferramentas Necessárias:



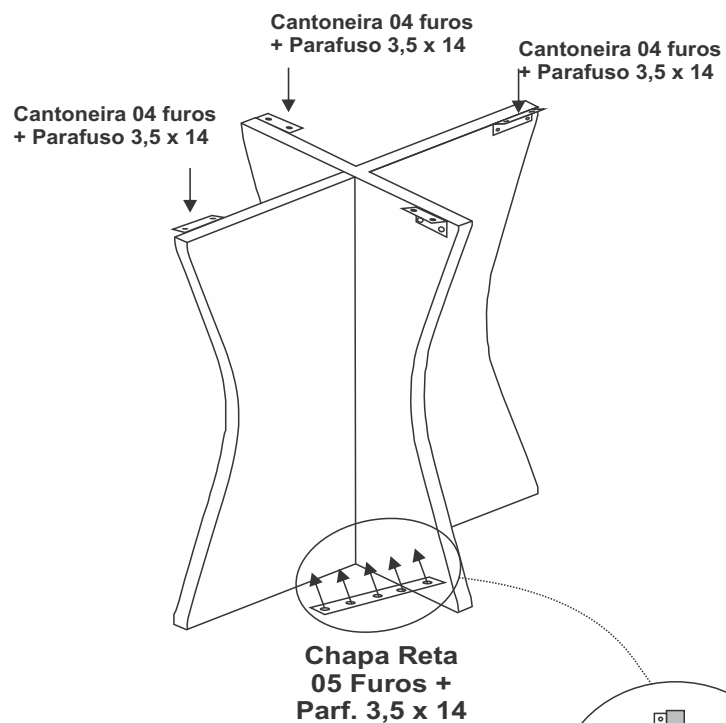
ESQUEMA DE MONTAGEM

27/01/2022

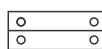

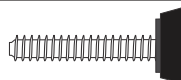





1º Passo: encaixar a peça 02 na peça 01.



2º Passo: Parafusar a cantoneira 4 furos nas extremidades da peças com parafuso 3,5x14.

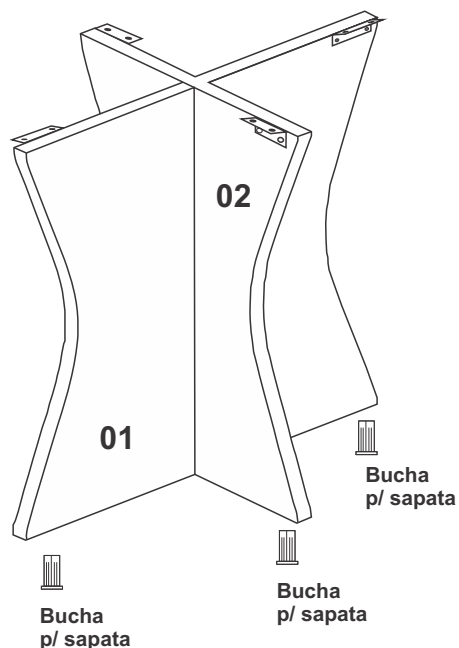


Posição correta da colocação da chapa reta 5 furos.

	Cantoneira Metálica	04 UN
	Parafuso 3,5 x 14	37 UN
	Sapata de Regulagem	04 UN
	Bucha p/ sapata	04 UN
	Silicone	06 UN
	Chapa Reta 05 Furos	01 UN
	Giz de Correção	01 UN
		Adesivo Leifer fixação no móvel
		01 UN

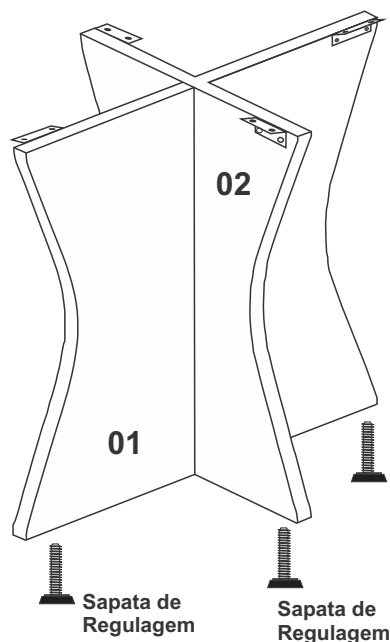
3º Passo

Encaixar as buchas no furo da base.



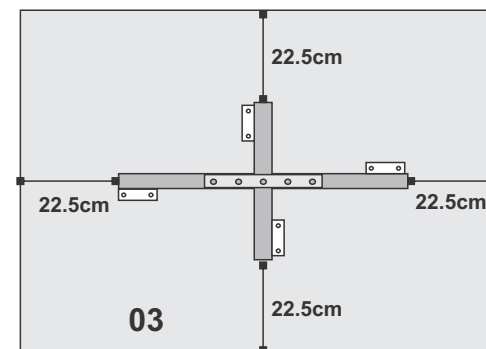
4º Passo

Rosquear a sapata de regulagem.

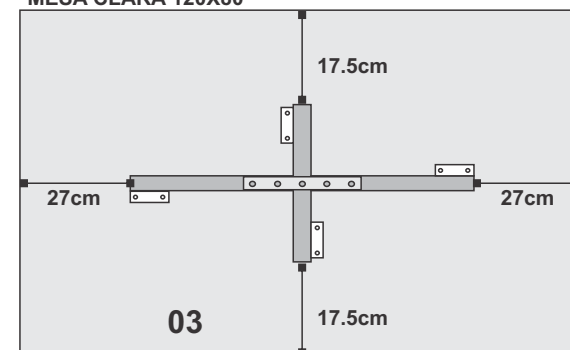


Fixar a base no tampo conforme a imagem abaixo:
CENTRALIZAR A BASE DE ACORDO COM AS MEDIDAS.

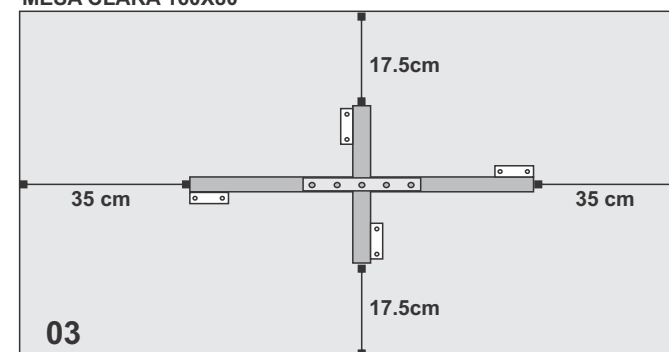
MESA CLARA 90X90



MESA CLARA 120X80



MESA CLARA 160X80



Mesa Clara 0,90m CÓDIGO: 18337

CÓDIGO	Nº	DESCRIÇÃO	QT	CÓD. BRAUNA	CÓD. FREIJÓ
18339	01	LATERAIS	02	18339	18339
8114	02	TAMPO	02	08114	08114
-----	03	KIT FERRAGEM	01	-----	-----

Mesa Clara 1,20m CÓDIGO: 18345

CÓDIGO	Nº	DESCRIÇÃO	QT	CÓD. BRAUNA	CÓD. FREIJÓ
18339	01	LATERAL MENOR	01	18339	18339
18343	02	LATERAL MAIOR	01	18343	18343
14995	03	TAMPO	01	14995	14995
-----	04	KIT FERRAGEM		-----	-----

Mesa Clara 1,60m CÓDIGO: 18347

CÓDIGO	Nº	DESCRIÇÃO	QT	CÓD. BRAUNA	CÓD. FREIJÓ
18339	01	LATERAL MENOR	01	18339	18339
18344	02	LATERAL MAIOR	01	18344	18344
14993	03	TAMPO	01	14993	14993
-----	04	KIT FERRAGEM		-----	-----