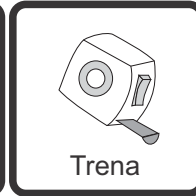
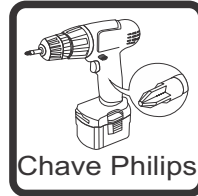
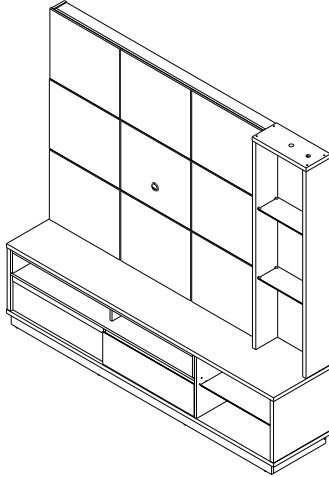


Produto: HOME NEVADA

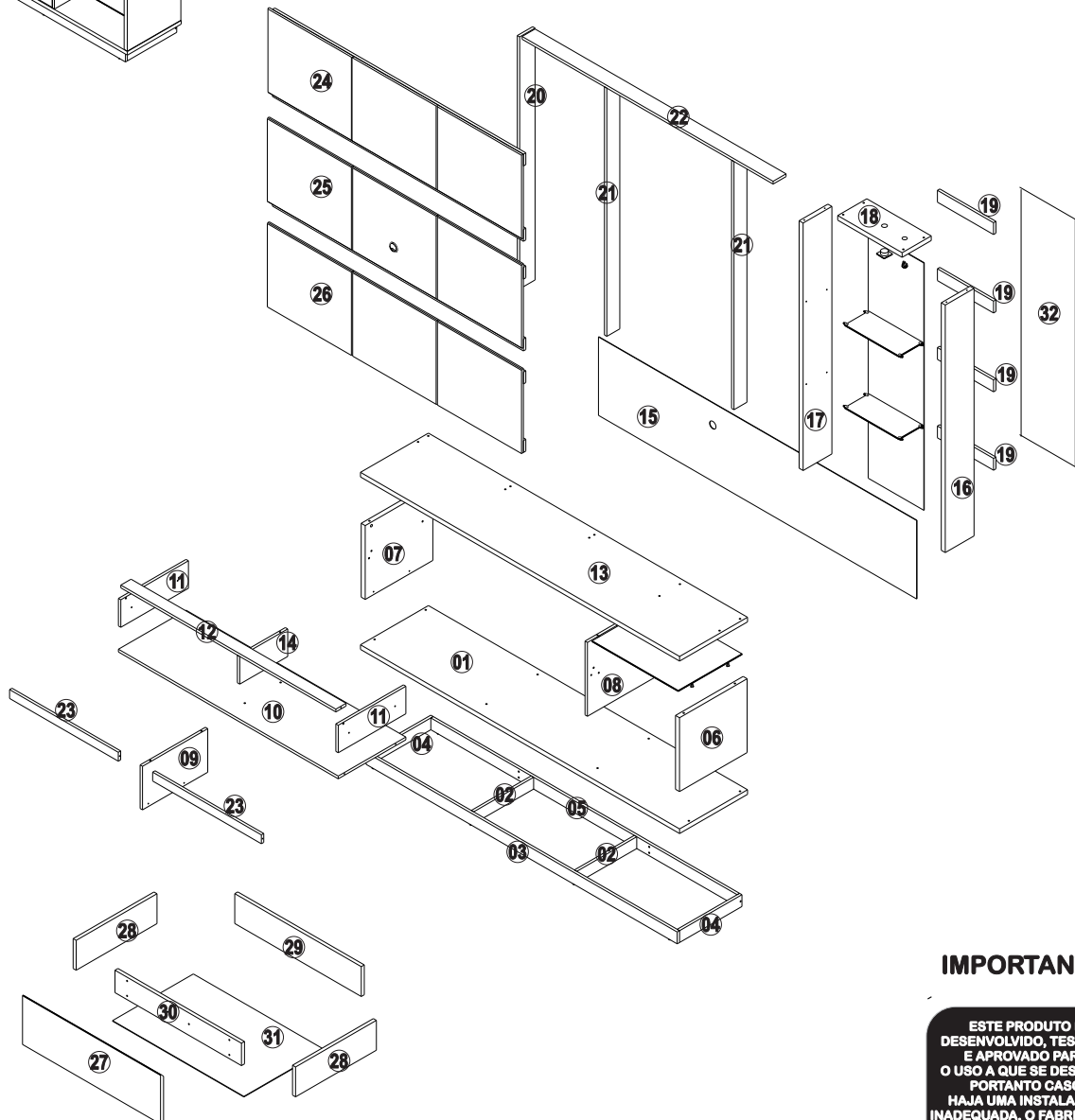
Código: 12684

Medida do produto montado: 1996 larg x 1940 alt x 425 prof

NECESSÁRIO PARA MONTAGEM:



VISTA EXPLODIDA







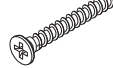
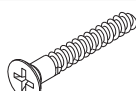
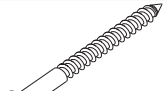
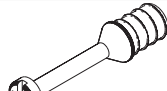

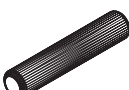
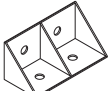

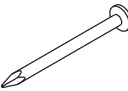


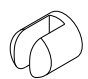
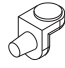



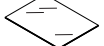
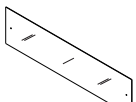

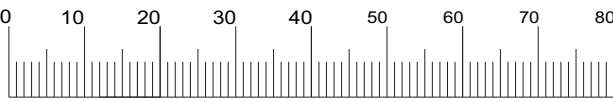
IMPORTANTE!

ESTE PRODUTO É DESENVOLVIDO, TESTADO E APROVADO PARA O USO A QUE SE DESTINA, PORTANTO CASO HAJA UMA INSTALAÇÃO INADEQUADA, O FABRICANTE NÃO SE RESPONSABILIZA POR DANOS CAUSADOS A APARELHOS ELETRÔNICOS E ADORNOS COLOCADOS NO PRODUTO.

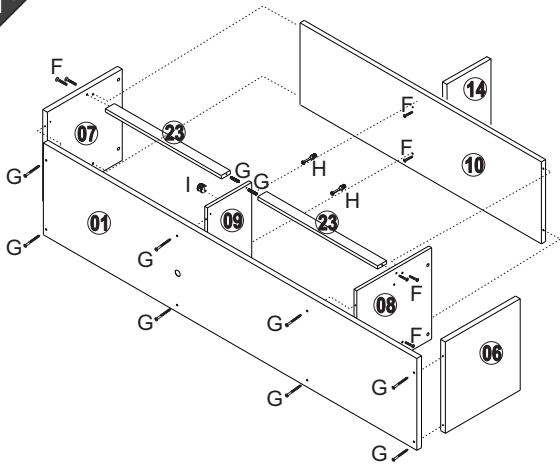
IMPORTANTE: Antes da montagem deste produto, confira todo conteúdo de peças e componentes conforme indicado abaixo. No caso de falta de peças, entre imediatamente em contato com a loja onde o mesmo foi comprado para resolução do problema. A não observância desta instrução, exime o fabricante de quaisquer responsabilidades futuras.

Listagem de peças Home Nevada

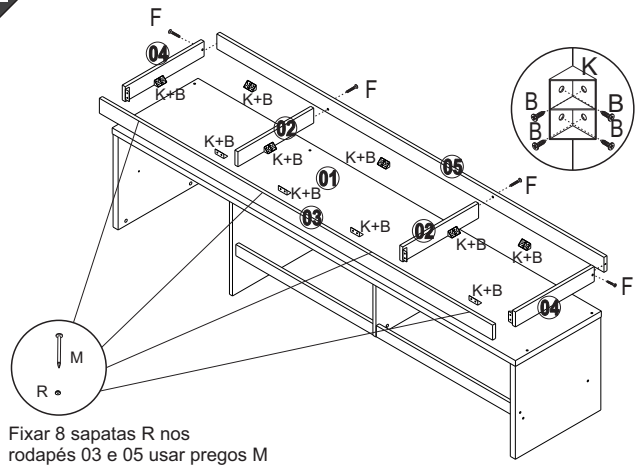
| Item | Ref. | Descrição | Comprimento | Largura | Altura | Quantidade | Material |
|------|-------|---------------------------------|-------------|---------|--------|------------|----------|
| 1 | 12919 | Base home Nevada | 1996 | 425 | 25 | 1 | MDP |
| 2 | 12920 | Rodapé central Nevada | 375 | 64 | 15 | 2 | MDP |
| 3 | 12921 | Rodapé frontal Nevada | 1946 | 64 | 15 | 1 | MDP |
| 4 | 12922 | Rodapé lateral Nevada | 390 | 64 | 15 | 2 | MDP |
| 5 | 12923 | Rodapé traseiro Nevada | 1916 | 64 | 15 | 1 | MDP |
| 6 | 12924 | Lateral inferior direita Nevada | 423 | 400 | 15 | 1 | MDP |
| 7 | 12925 | Lateral inferior esq. Nevada | 423 | 400 | 15 | 1 | MDP |
| 8 | 12926 | Divisão inferior Dir. Nevada | 423 | 400 | 15 | 1 | MDP |
| 9 | 12927 | Divisão inferior Esq. Nevada | 408 | 236 | 15 | 1 | MDP |
| 10 | 12928 | Base nicho aparelho Nevada | 1375 | 423 | 15 | 1 | HDF |
| 11 | 12929 | Lateral nicho aparelho Nevada | 423 | 149 | 15 | 2 | MDP |
| 12 | 12930 | Travessa superior Nevada | 1345 | 64 | 15 | 1 | MDP |
| 13 | 12931 | Tampo bancada Nevada | 1996 | 425 | 25 | 1 | MDP |
| 14 | 12932 | Divisão apoio tampo Nevada | 295 | 149 | 15 | 1 | MDP |
| 15 | 12933 | Forro Nevada | 1990 | 425 | 2,5 | 1 | HDF |
| 16 | 12934 | Lateral direita nicho Nevada | 1341 | 180 | 25 | 1 | MDP |
| 17 | 12935 | Lateral esquerda nicho Nevada | 1341 | 180 | 25 | 1 | MDP |
| 18 | 12936 | Prateleira Luminária Nevada | 403 | 182 | 25 | 1 | MDP |
| 19 | 12937 | Travessa apoio espelho Nevada | 351 | 64 | 15 | 4 | MDP |
| 20 | 12938 | Lateral superior esquerdo | 1365 | 96 | 15 | 1 | MDP |
| 21 | 12939 | Coluna traseira sustentação | 1345 | 81 | 15 | 2 | MDP |
| 22 | 12940 | Travessa horizontal painel | 1570 | 81 | 15 | 1 | MDP |
| 23 | 12941 | Vista gaveta | 680 | 48 | 15 | 2 | MDP |
| 24 | 12953 | Painel superior | 1590 | 472 | 27 | 1 | montagem |
| 25 | 12954 | Painel central | 1590 | 472 | 27 | 1 | montagem |
| 26 | 12955 | painel inferior | 1590 | 472 | 27 | 1 | montagem |
| 27 | 12948 | Frente de gaveta | 682 | 210 | 15 | 2 | MDF |
| 28 | 12949 | Lateral de gaveta | 400 | 128 | 15 | 4 | MDP |
| 29 | 12950 | Traseiro de gaveta | 626 | 128 | 15 | 2 | MDP |
| 30 | 12951 | Contra frente | 626 | 96 | 15 | 2 | MDP |
| 31 | 12952 | Fundo de gaveta | 650 | 400 | 2,5 | 2 | HDF |
| 32 | 13129 | Forro Superior | 1362 | 385 | 2,5 | 1 | HDF |

| | | | | |
|--|--|---|---|--|
| A  paraf. 3,5x14 c/chata (1473) 24x | B  paraf. 3,5x14 c/flange (1479) 92x | C  paraf. c/chata 3,5x16 (2605) 08x | D  paraf. c/chata 3,5x25 (1687) 19x | E  paraf. c/chata 3,5x40 (1471) 16x |
| F  paraf. estrutural 5,0x40 (1470) 23x | G  paraf. c/chata 5x50 (10940) 34x | H  paraf. mini fix (1353) 08x | I  tambor mini fix (1356) 08x | J  cavilha 6x30 (1293) 05x |
| K  cantoneira (2188) 23x | L  passa fio (2129) 01x | M  prego 8x8 (2870) 100x | N  Kit luminária (2493) 06x | O  Kit fita dupla face (3653) 01x |
| P  Suporte garra vidro (5598) 08x | Q  Suporte vidro ventosa (1333) 04x | R  Sapata prego 14mm (8752) 08x | S  Corrediça telescópica (4100) 02x | T  Prateleira vidro 340x150x6 (9780) 02x |
| U  Prateleira vidro 540x400x6 (9780) 01x | V  Espelho 1340x348 (10034) 01x | W  Kit suporte para tv (5449) 01x |  | |

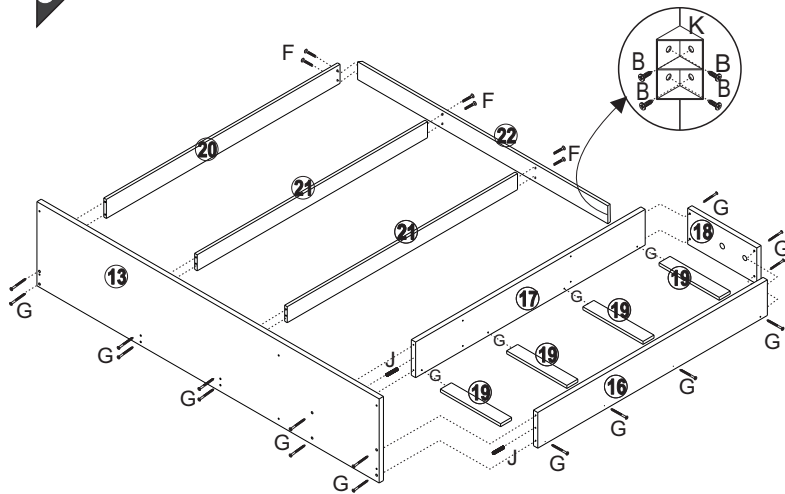
1º



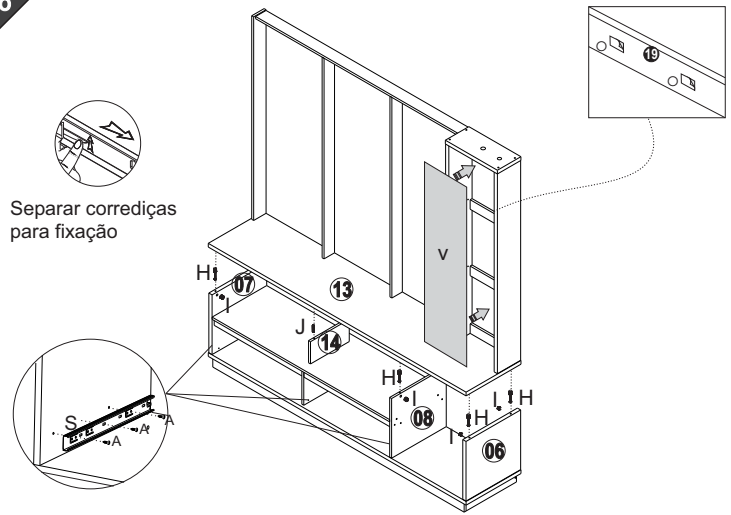
2º



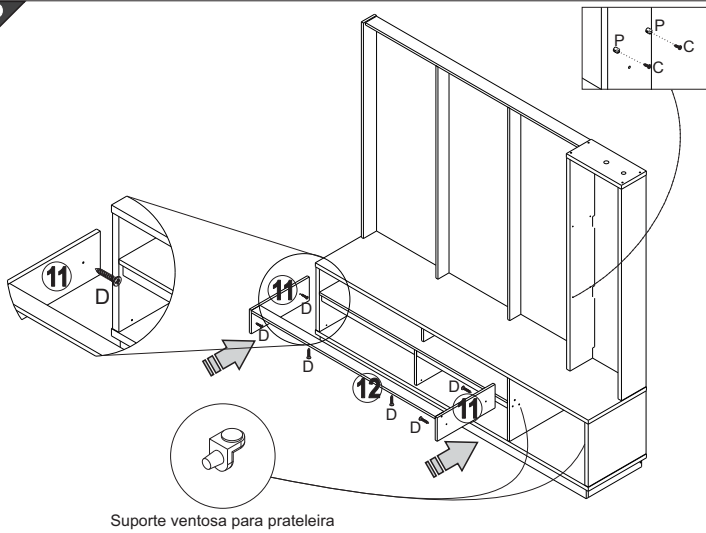
3º



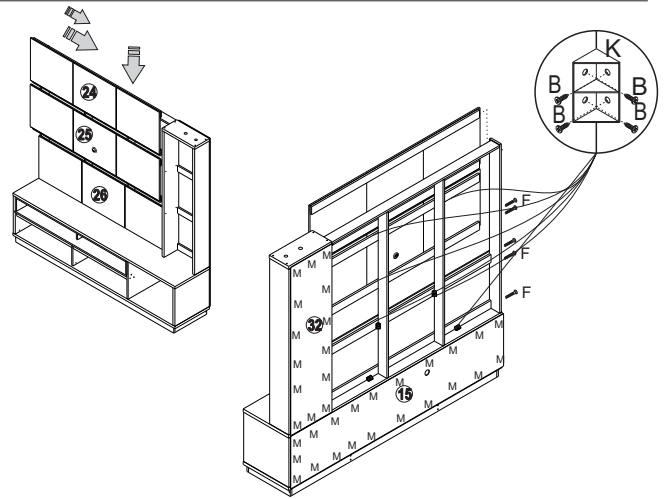
4º



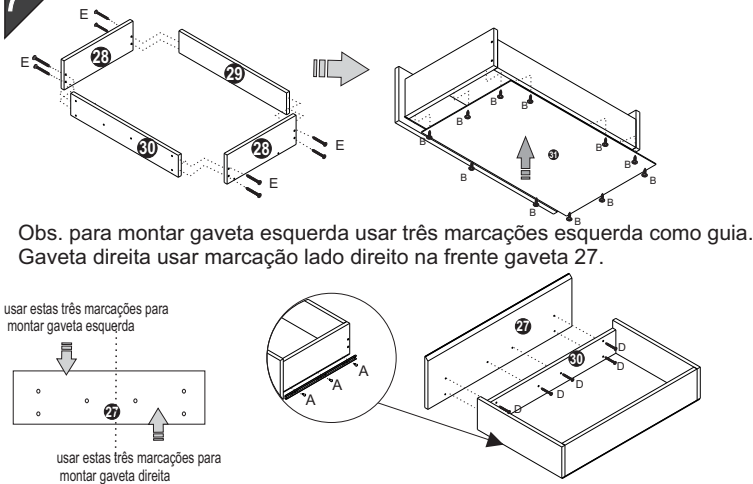
5º



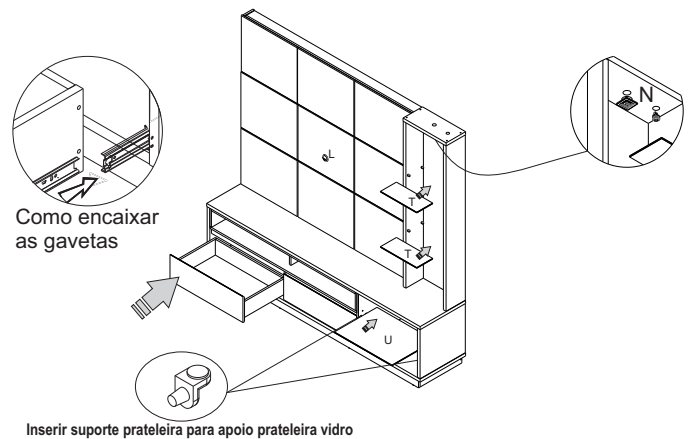
6º



7º



8º



“Senhores montadores, por favor, ajude-nos a ajudar”

Certificado de Garantia e Entrega Técnica Valdemóveis

***O preenchimento do formulário pelo consumidor é de responsabilidade do lojista e montadores, assim como, a conferência da assinatura de acordo com o RG.**

Solicitamos que esse termo de garantia convencional seja lido atentamente, preenchido e assinado.

Esta garantia começa a ter validade a partir da data do recebimento do produto pelo lojista e a montagem do mesmo na casa do consumidor final.

Devendo seguir as seguinte orientações:

- 1- Abertura do produto na residência do consumidor final, na frente de pessoa responsável pelo acompanhamento da montagem.
- 2- Conferência de todas as peças do produto, em quantidade e condições, tudo conforme a orientação de montagem.
- 3- Após a montagem fazer o manuseio do produto com a pessoa responsável pelo recebimento, orientando e fazendo os testes necessários para conferir o estado do produto se está perfeito.
- 4- Caso tenha algum defeito, fazer o preenchimento imediato do problema neste formulário, tirar foto e mandar para a empresa no prazo máximo de 1 dia útil.
- 5- Orientar que os produtos home suspenso e painel de fabricação da Valdemóveis tem que ser utilizados para colocação de TV e similares apenas presas no painel ou no home através dos suportes parafusados, que são enviados pela empresa, tendo que ser vistoriados no ato da montagem se esta ficou adequada e segura, não podendo ser colocada em cima dos NICHOS a TV ou similar, pois não foi fabricado com essa finalidade, não tendo condições de aguentar o peso.**
- 6- A Valdemóveis e a loja não se responsabilizam pela fragilidade da parede.

Formulário para ser respondido e assinado pelo consumidor:

Nome consumidora final: _____

CPF nº: _____

RG nº: _____

Endereço: _____

Produto comprado: _____

Código/Lote: _____

- a- Produto foi aberto na frente do consumidor? () sim () não
- b- Produto encontra-se em perfeitas condições? () sim () não
- c- As peças e kits foram completas? () sim () não
- d- O produto após montado e vistoriado está adequado ao uso, não apresentando nenhum defeito? () sim () não
- e- Foi devidamente orientado seu uso? () sim () não
- f- Foi advertido que o produto home e painel não pode ser utilizado o nicho para colocação de TV e similar? () sim () não
- g- Foi vistoriado o produto home e painel e a montagem saiu correta estando seguro ao uso? () sim () não

Após lido e vistoriado venho assinar: _____

Data: _____

Obs: Para qualquer pedido de assistência técnica junto a empresa Valdemóveis o presente documento é essencial e imprescindível, tendo que ser enviado junto com pedido de assistência. As demais normas segue Código de Defesa do Consumidor.

Reclamação do produto no ato da entrega: _____

Disposições Gerais

A Valdemóveis reserva-se ao direito de alterar as características gerais, técnicas e estéticas dos produtos por ela produzidos e comercializados sem prévio aviso.

Este Certificado de Garantia é valido apenas para produtos vendidos e utilizados no território brasileiro.

Data de elaboração: 12/01/2022

Ultima atualização: 00/00/0000

e-mail: assistência @valdemoveis.com.br