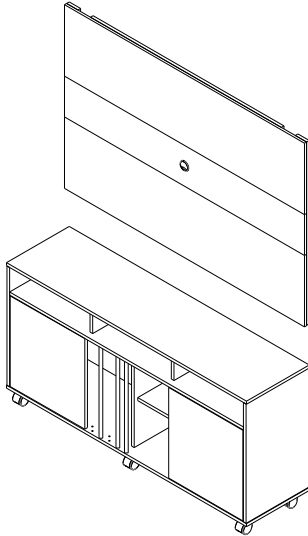


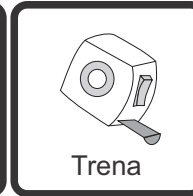
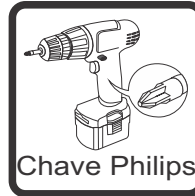
Produto: RACK COM PAINEL VIENA

Código: 12663

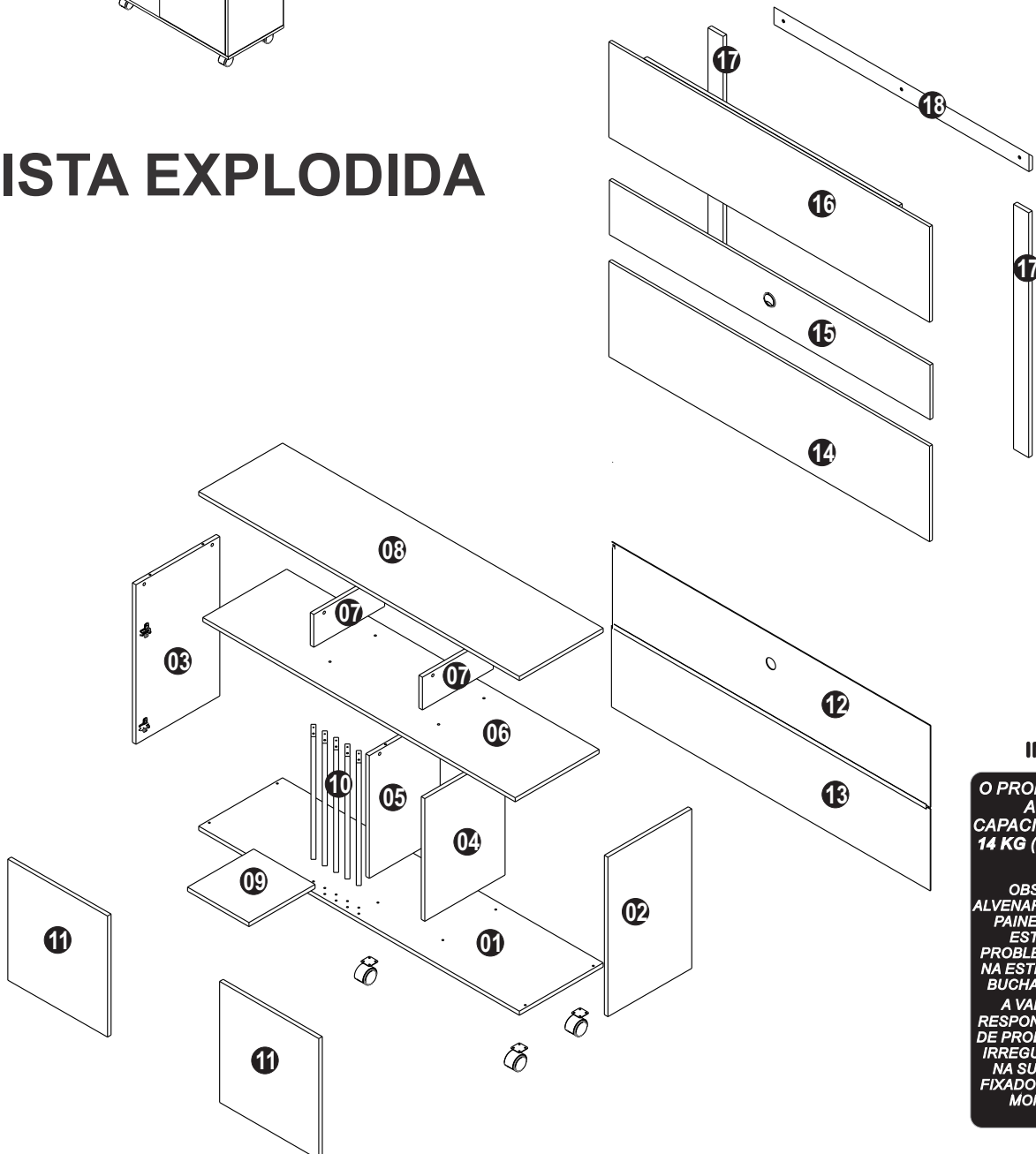
Medida do produto montado: Rack 1360x660x360 mm
Painel 1360x360x30 mm



NECESSÁRIO PARA MONTAGEM:



VISTA EXPLODIDA



IMPORTANTE!

O PRODUTO QUE ACABA DE ADQUIRIR TEM A CAPACIDADE DE SUSTENTAR 14 KG (quatorze quilos) TOTAL, no Painel.

OBSEVE A PAREDE E A ALVENARIA ONDE SERÁ FIXADO O PAINEL. A SUPERFÍCIE DEVE ESTAR NIVELADA E SEM PROBLEMAS QUE INFLUENCIEM NA ESTRUTURA DE FIXAÇÃO DA BUCHA E PARAFUSO USADOS.


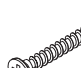
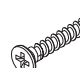






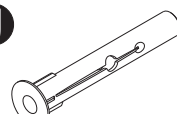

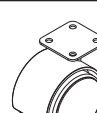




A VALDEMÓVEIS NÃO SE RESPONSABILIZA POR QUEDAS DE PRODUTO DEVIDO A ALGUMA IRREGULARIDADE DETECTADA NA SUPERFÍCIE ONDE SERÁ FIXADO E/OU NO PROCESSO DE MONTAGEM DO MESMO.

IMPORTANTE: Antes da montagem deste produto, confira todo conteúdo de peças e componentes conforme indicado abaixo. No caso de falta de peças, entre imediatamente em contato com a loja onde o mesmo foi comprado para resolução do problema. A não observância desta instrução, exime o fabricante de quaisquer responsabilidades futuras.

Listagem de peças Rack painel Viena

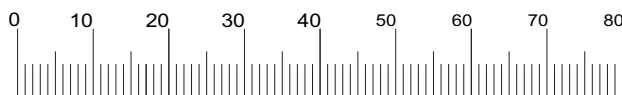
HNÖ	Ref.	Descrição	Comprimento	Largura	Altura	Quantidade	Material
1	12668	Base	1358	355	15	1	MDP
2	12683	Lateral direita	585	355	15	1	MDP
3	12670	Lateral esquerda	585	355	15	1	MDP
4	12672	Divisão direita	450	340	15	1	MDP
5	12671	Divisão esq. Viena	450	300	15	1	MDP
6	12674	Prateleira aparelho viena	1323	355	15	1	MDP
7	12676	Suporte tampo TV	300	120	15	2	MDP
8	12677	Tampo rack	1358	355	15	1	MDP
9	12675	Prateleira movel rack viena	280	260	15	1	MDP
10	12730	Moldura vertical	450	64	15	5	MDP
11	12680	Porta	444	420	15	2	MDP
12	12679	Costas superior rack	1350	300	2,5	1	HDF
13	12678	Costas inferior rack	1350	300	2,5	1	HDF
14	12791	Painel inferior	1358	350	12	1	MDP
15	12681	Painel central	1358	200	12	1	MDP
16	12669	Painel Superior	1358	350	12	1	MDP
17	12682	Enchimento painel viena	898	64	15	1	MDP
18	11314	Fixador parede	1080	64	15	1	MDF

Lista de ferragens

A  paraf. 3,5x12 c/chata (1475) 62x	B  paraf. chip chata 3,5x22 (1477) 24x	C  paraf. chip chata 3,5x30 (1478) 12x	D  paraf. estrutural 5,0x40 (1470) 26x	E  paraf. flange 5x70 (8794) 03x
F  Cavilha 6x30 (1293) 17x	G  Suporte 6x8 cinza (1311) 04x	H  Trapézio cinza (1329) 12x	I  Perfil H off (0000) Perfil H cinamomo (0000) 01x	J  bucha expansiva 8mm (1368) 03x
L  passa fio preto (2129) 01x	M  Rodízio RB 50 (1317) 06x	N  prego 8x8 com cabeça (2870) 50x	O  Chapa união dois furos (3818) 06x	P  Dobraça 26mm reta (3818) 04x
K  batente para fechadura (1324) 01x				

O suporte para TV deve ser fixado de acordo com o manual contido na embalagem (5449).

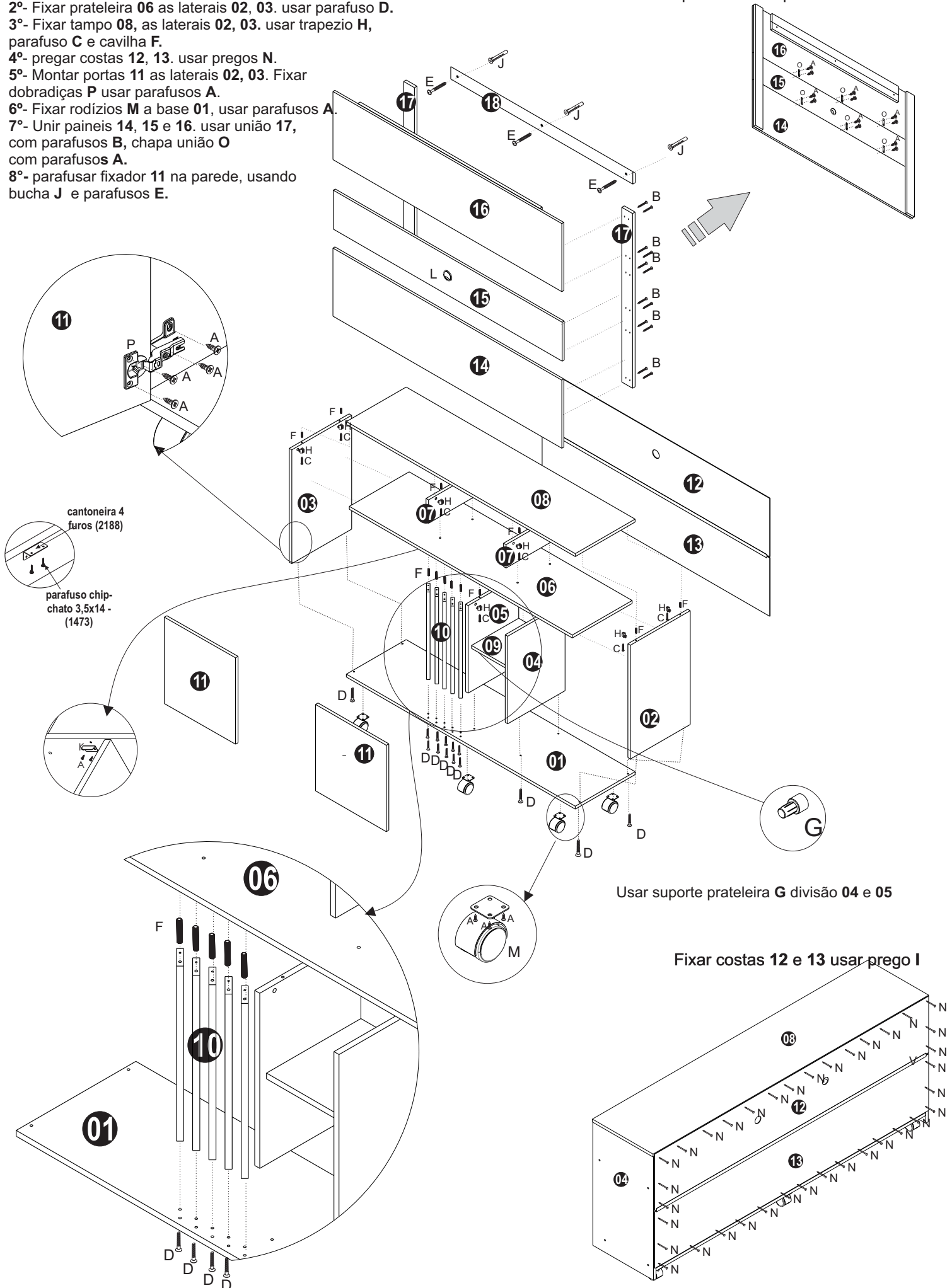
*arruela M5 (3 / 16) - (4904)
*arruela M6 (1 / 4) - (4905)
*parafuso M4 - (4898)
*parafuso M5 - (4900)
*parafuso M6 - (4901)
*parafuso M8 - (4903)
*porca M6 - (4902)



Ordem para montagem:

- 1º- Unir base 01 as laterais 02,03 divisão 04,05 fixar moldura vertical 10. Usar parafuso D.
- 2º- Fixar prateleira 06 as laterais 02, 03. usar parafuso D.
- 3º- Fixar tampo 08, as laterais 02, 03. usar trapezio H, parafuso C e cavilha F.
- 4º- pregar costas 12, 13. usar pregos N.
- 5º- Montar portas 11 as laterais 02, 03. Fixar dobradiças P usar parafusos A.
- 6º- Fixar rodízios M a base 01, usar parafusos A.
- 7º- Unir painéis 14, 15 e 16. usar união 17, com parafusos B, chapa união O com parafusos A.
- 8º- parafusar fixador 11 na parede, usando bucha J e parafusos E.

Unir painéis 14, 15 e 16
usar chapa união O e parafusos A



Usar suporte prateleira G divisão 04 e 05

Fixar costas 12 e 13 usar prego I

“Senhores montadores, por favor, ajude-nos a ajudar”

Certificado de Garantia e Entrega Técnica Valdemóveis

***O preenchimento do formulário pelo consumidor é de responsabilidade do lojista e montadores, assim como, a conferência da assinatura de acordo com o RG.**

Solicitamos que esse termo de garantia convencional seja lido atentamente, preenchido e assinado.

Esta garantia começa a ter validade a partir da data do recebimento do produto pelo lojista e a montagem do mesmo na casa do consumidor final.

Devendo seguir as seguintes orientações:

- 1- Abertura do produto na residência do consumidor final, na frente de pessoa responsável pelo acompanhamento da montagem.
- 2- Conferência de todas as peças do produto, em quantidade e condições, tudo conforme a orientação de montagem.
- 3- Após a montagem fazer o manuseio do produto com a pessoa responsável pelo recebimento, orientando e fazendo os testes necessários para conferir o estado do produto se está perfeito.
- 4- Caso tenha algum defeito, fazer o preenchimento imediato do problema neste formulário, tirar foto e mandar para a empresa no prazo máximo de 1 dia útil.
- 5- **Orientar que os produtos home suspenso e painel de fabricação da Valdemóveis tem que ser utilizados para colocação de TV e similares apenas presas no painel ou no home através dos suportes parafusados, que são enviados pela empresa, tendo que ser vistoriados no ato da montagem se esta ficou adequada e segura, não podendo ser colocada em cima dos NICHOS a TV ou similar, pois não foi fabricado com essa finalidade, não tendo condições de aguentar o peso.**
- 6- A Valdemóveis e a loja não se responsabilizam pela fragilidade da parede.

Formulário para ser respondido e assinado pelo consumidor:

Nome consumidora final: _____

CPF nº: _____

RG nº: _____

Endereço: _____

Produto comprado: _____

Código/Lote: _____

- a- Produto foi aberto na frente do consumidor? () sim () não
- b- Produto encontra-se em perfeitas condições? () sim () não
- c- As peças e kits foram completas? () sim () não
- d- O produto após montado e vistoriado está adequado ao uso, não apresentando nenhum defeito? () sim () não
- e- Foi devidamente orientado seu uso? () sim () não
- f- Foi advertido que o produto home e painel não pode ser utilizado o nicho para colocação de TV e similar? () sim () não
- g- Foi vistoriado o produto home e painel e a montagem saiu correta estando seguro ao uso? () sim () não

Após lido e vistoriado venho assinar: _____

Data: _____

Obs: Para qualquer pedido de assistência técnica junto a empresa Valdemóveis o presente documento é essencial e imprescindível, tendo que ser enviado junto com pedido de assistência. As demais normas segue Código de Defesa do Consumidor.

Reclamação do produto no ato da entrega: _____

Disposições Gerais

A Valdemóveis reserva-se ao direito de alterar as características gerais, técnicas e estéticas dos produtos por ela produzidos e comercializados sem prévio aviso.

Este Certificado de Garantia é valido apenas para produtos vendidos e utilizados no território brasileiro.

Data de elaboração: 08/12/2021

Ultima atualização: 00/00/0000

e-mail: assistência @valdemoveis.com.br