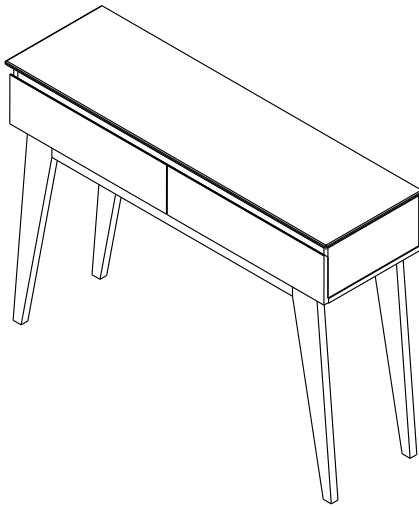


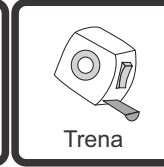
**Produto: APARADOR BELLA**

**Código: 12649**

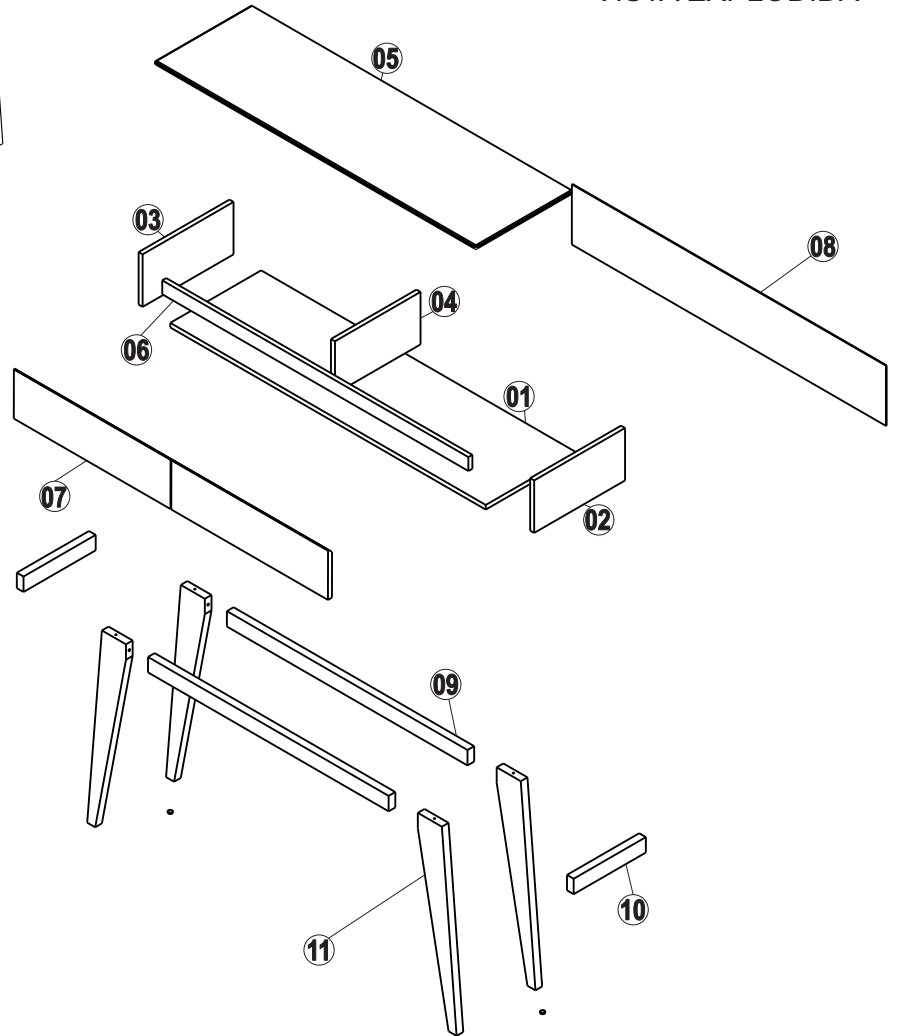
**Medida do produto montado: Aparador 1200x360x850 mm**


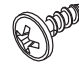
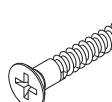
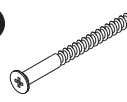
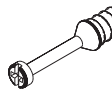


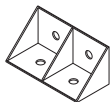
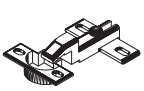
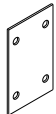

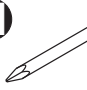


## NECESSÁRIO PARA MONTAGEM:

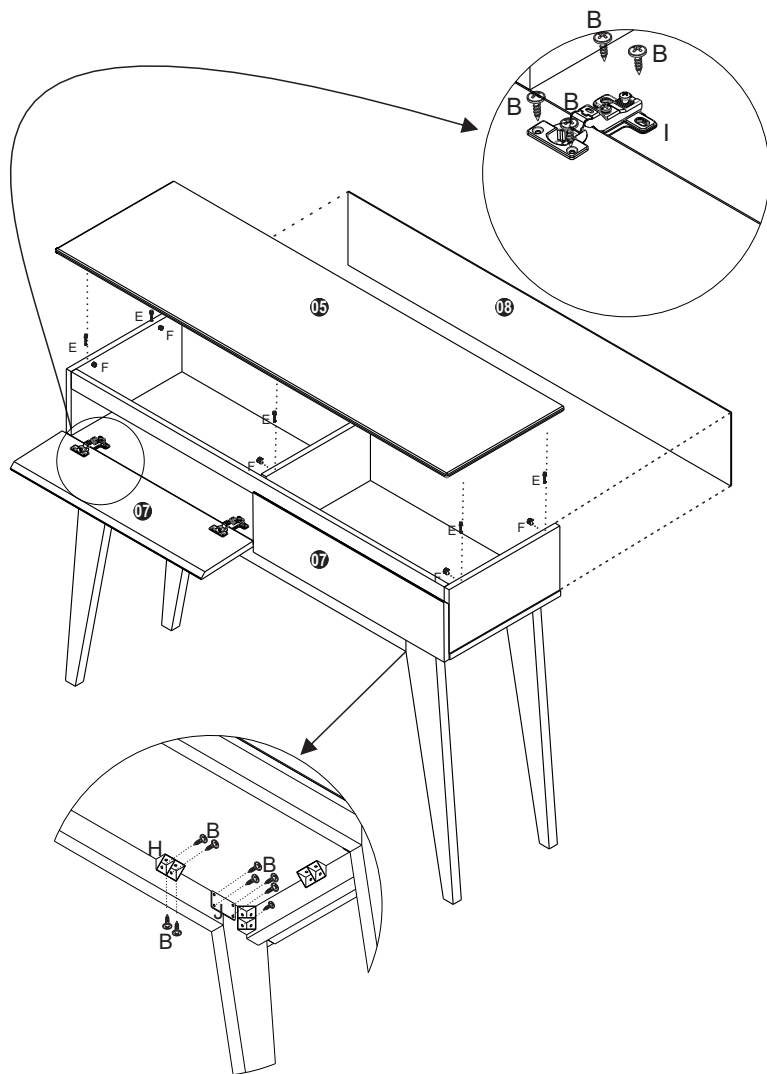
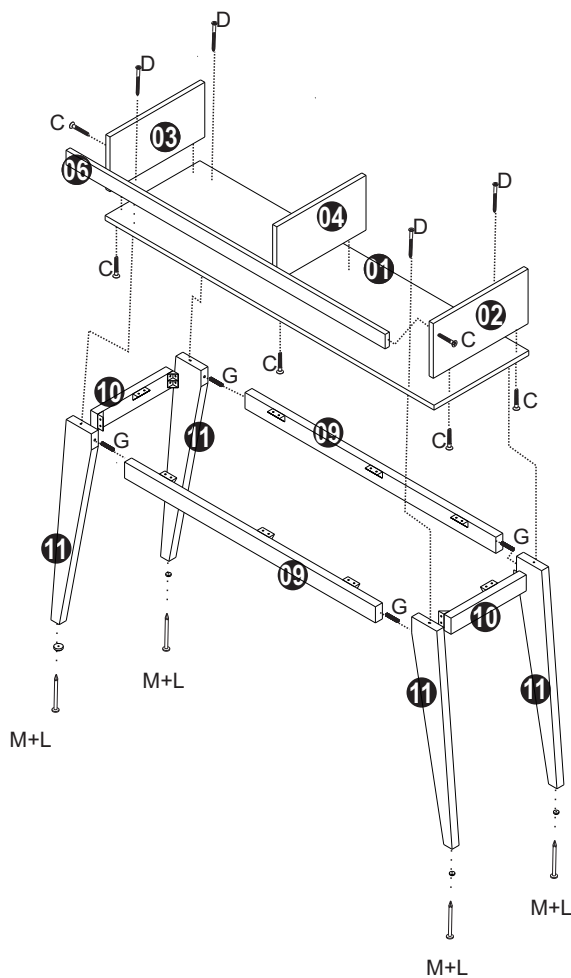


## VISTA EXPLODIDA



<b>A</b>	20x	<b>B</b>	64x
	paraf. 3,5x14 c/chata (1473)		paraf. 3,5x14 flange (1479)
<b>C</b>	10x	<b>D</b>	04x
	paraf. estrutural 5,0x40 (1470)		paraf. c/chata 5x50 (10940)
<b>E</b>	06x	<b>F</b>	06x
	paraf. mini fix (1353)		Cavilha 6x30 (1356)
<b>G</b>	04x	<b>H</b>	12x
	Cavilha 6x30 (1293)		Cantoneira 4 furos (2188)
<b>I</b>	04x	<b>J</b>	04x
	Dobraça 26mm reta (3818)		Chapa união 4 furos (4437)
	Sapata prego 14mm(8752)	<b>M</b>	30x
			prego 8x8 (2870)

Item	Ref.	Descrição	Comprimento	Largura	Altura	Quantidade	Material
1	12651	Base	1180	340	15	1	MDP
2	12652	Lateral direita	340	170	15	1	MDP
3	12653	Lateral esquerda	340	170	15	1	MDP
4	12654	Divisão aparador	320	170	15	1	MDP
5	12655	Tampo aparador	1200	360	15	1	MDF
6	12656	Vista aparador bella	1145	48	15	1	MDP
7	12657	Porta bascula aparador bella	586	160	15	2	MDF
8	12658	Costas aparador bella	1175	195	2,5	1	HDF
9	12659	Travessa maior aparador	900	50	25	2	MDP
10	12660	Travessa menor aparador	270	50	25	2	MDP
11	12661	Pé Abarador bella	650	145	25	4	MDP



### Certificado de Garantia e Entrega Técnica Valdemóveis

**\*O preenchimento do formulário pelo consumidor é de responsabilidade do lojista e montadores, assim como, a conferência da assinatura de acordo com o RG.**

Solicitamos que esse termo de garantia convencional seja lido atentamente, preenchido e assinado.

Esta garantia começa a ter validade a partir da data do recebimento do produto pelo lojista e a montagem do mesmo na casa do consumidor final. Devendo seguir as seguintes orientações:

- 1- Abertura do produto na residência do consumidor final, na frente de pessoa responsável pelo acompanhamento da montagem.
- 2- Conferência de todas as peças do produto, em quantidade e condições, tudo conforme a orientação de montagem.
- 3- Após a montagem fazer o manuseio do produto com a pessoa responsável pelo recebimento, orientando e fazendo os testes necessários para conferir o estado do produto se está perfeito.
- 4- Caso tenha algum defeito, fazer o preenchimento imediato do problema neste formulário, tirar foto e mandar para a empresa no prazo máximo de 1 dia útil.
- 5- Orientar que os produtos home suspenso e painel de fabricação da Valdemóveis tem que ser utilizados para colocação de TV e similares apenas presas no painel ou no home através dos suportes parafusados, que são enviados pela empresa, tendo que ser vistoriados no ato da montagem se esta ficou adequada e segura, não podendo ser colocada em cima dos NICHOS a TV ou similar, pois não foi fabricado com essa finalidade, não tendo condições de aguentar o peso.**
- 6- A Valdemóveis e a loja não se responsabilizam pela fragilidade da parede.

Formulário para ser respondido e assinado pelo consumidor:

Nome consumidora final: \_\_\_\_\_  
 CPF nº: \_\_\_\_\_  
 RG nº: \_\_\_\_\_  
 Endereço: \_\_\_\_\_  
 Produto comprado: \_\_\_\_\_  
 Código/Lote: \_\_\_\_\_

- a- Produto foi aberto na frente do consumidor? ( ) sim ( ) não
- b- Produto encontra-se em perfeitas condições? ( ) sim ( ) não
- c- As peças e kits foram completas? ( ) sim ( ) não
- d- O produto após montado e vistoriado está adequado ao uso, não apresentando nenhum defeito? ( ) sim ( ) não
- e- Foi devidamente orientado seu uso? ( ) sim ( ) não
- f- Foi advertido que o produto home e painel não pode ser utilizado o nicho para colocação de TV e similar? ( ) sim ( ) não
- g- Foi vistoriado o produto home e painel e a montagem saiu correta estando seguro ao uso? ( ) sim ( ) não

Após lido e vistoriado venho assinar: \_\_\_\_\_

Data: \_\_\_\_\_

**Obs: Para qualquer pedido de assistência técnica junto a empresa Valdemóveis o presente documento é essencial e imprescindível, tendo que ser enviado junto com pedido de assistência. As demais normas segue Código de Defesa do Consumidor.**

Reclamação do produto no ato da entrega: \_\_\_\_\_  
 \_\_\_\_\_  
 \_\_\_\_\_

### **Disposições Gerais**

A Valdemóveis reserva-se ao direito de alterar as características gerais, técnicas e estéticas dos produtos por ela produzidos e comercializados sem prévio aviso. Este Certificado de Garantia é válido apenas para produtos vendidos e utilizados no território brasileiro.