

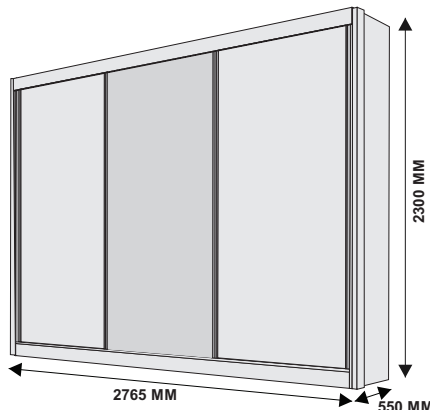


Leifer
SALAS E DORMITÓRIOS

Av. das Indústrias, nº 157 - Bairro Belo Horizonte - Rodeiro /MG
Fone/Fax (32) 3577 - 3950

www.leifermoveis.com.br - assistencia@leifermoveis.com.br

ROUPEIRO
SÃO PAULO GOLD 3 PTS
código - 20800



ACESSE O VÍDEO
DESTE PRODUTO

INSCREVA-SE NO CANAL

Abra a câmera do seu
celular e
escaneie o qr code.



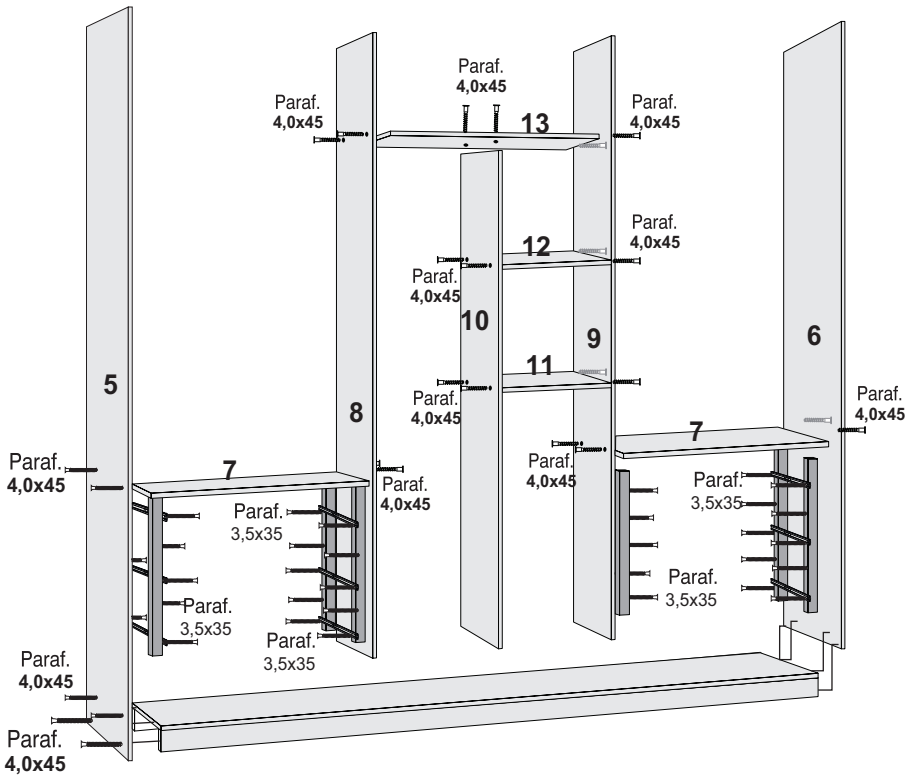
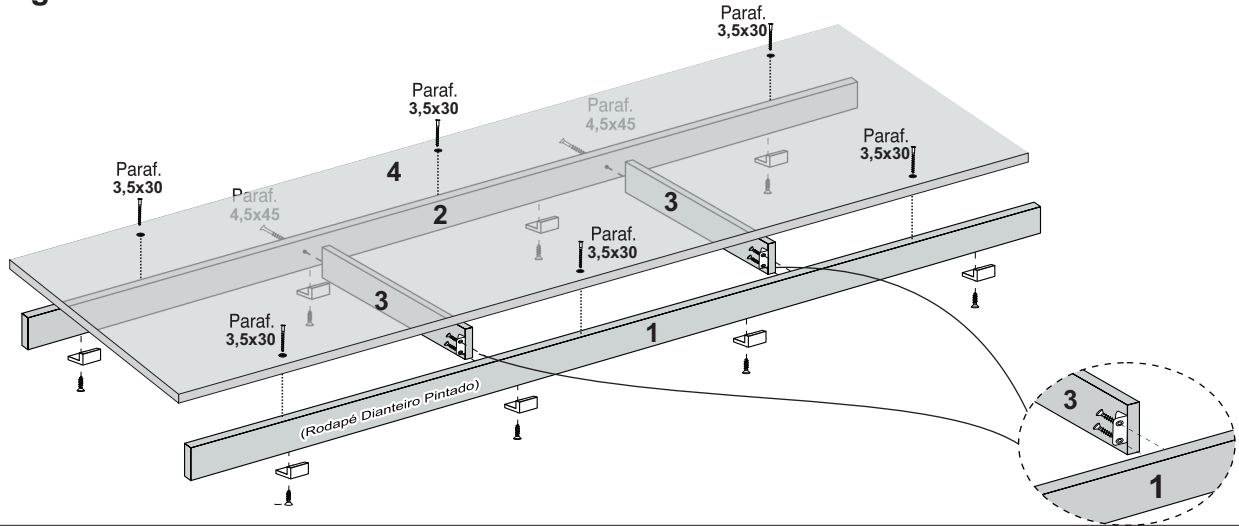
ESQUEMA DE MONTAGEM

27/01/2023

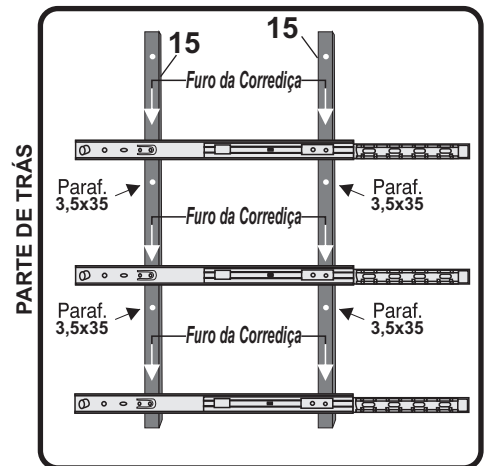
Estrutura do Roupeiro Parafuso 4,0 x 45 cabeça chata 46 UN	Parafuso 3,5 x 14 cabeça chata 205 UN	Base do Roupeiro Parafuso 3,5 x 30 cabeça chata 14 UN
Traseiro de Gaveta e Distanciador de Gaveta Parafuso 3,5 x 35 cabeça chata 70 UN		Fixar Costa Prego 10 x 10 150 UN
Cavilha 6 x 30 38 UN	Guia Superior Anti Descarrilamento 06 UN	Suporte Angular 06 UN
Cantoneira Metálica 14 UN	Suporte Cabide 08 UN	Sapata Plástica 12 UN
	Etiqueta Leifer 01 UN	COLA Sachê de Cola 01 UN
GIZ 01 UN	Roldana c/ Mola 06 UN	Puxador Pontual 06 UN
	Silicone 08 UN	Garra para costas 30 UN

Nº	DESCRIÇÃO	QT.	CÓDIGO	CÓDIGO	CÓDIGO
01	RODAPÉ FRONTAL	01	19320	19320	19320
02	RODAPÉ TRASEIRO	01	19321	19321	19321
03	RODAPÉ CENTRAL	02	19304	19304	19304
04	BASE	01	19234	19234	19234
05	LATERAL ESQUERDA	01	21039	21039	21039
06	LATERAL DIREITA	01	21040	21040	21040
07	PRATELEIRA	02	19305	19305	19305
08	DIVISÓRIA ESQUERDA	01	19327	19327	19327
09	DIVISÓRIA DIREITA	01	19328	19328	19328
10	DIVISÓRIA CENTRAL	01	19314	19314	19314
11	PRATELEIRA MENOR INFERIOR	01	19329	19329	19329
12	PRATELEIRA MENOR SUP.	01	19315	19315	19315
13	PRATELEIRA CENTRAL MALEIRO	01	19313	19313	19313
14	PRATELEIRA DO MALEIRO	02	19306	19306	19306
15	DISTANCIADOR DE GAVETA	08	19311	19311	19311
16	TAMPO SUPERIOR	01	19330	19330	19330
17	MOLDURA SUPERIOR	01	19331	19331	19331
18	COSTAS	05	20875	20875	20875
19	MOLDURA LATERAL	04	20881	20881	20881
20	CALCEIRO	02	10293	10293	10293
21	CABIDEIRO	02	10292	10292	10292
22	FRENTE DE GAVETA	06	20899	20899	20899
23	LATERAL DE GAVETA	12	19315	19315	19315
24	FUNDO DE GAVETA	06	19310	19310	19310
25	TRASEIRO DE GAVETA	06	19309	19309	19309
26	TRILHO SUPERIOR	01	9240	9240	9240
27	TRILHO INFERIOR	01	9238	9238	9238
28	PORTA COM ESPELHO	1 ou 3	-----	-----	-----
29	PORTA SEM ESPELHO	02	14824	14824	14824
30	PERFIL PUXADOR	04	15649	15649	15649
31	PERFIL ARREMATE	02	9232	9232	9232
32	KIT DE FERRAGEM	01	20880	20880	20880

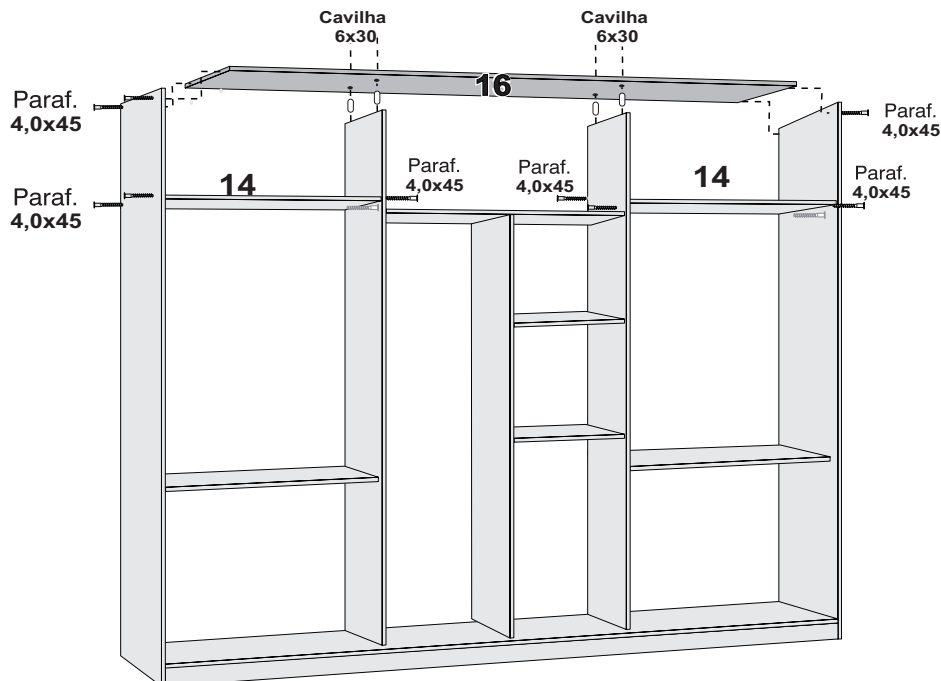
Montagem da Base:



FIXAÇÃO DAS CORREDIÇAS FAVOR RESPEITAR A MARCAÇÃO NAS DIVISÓRIAS



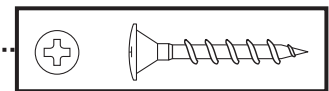
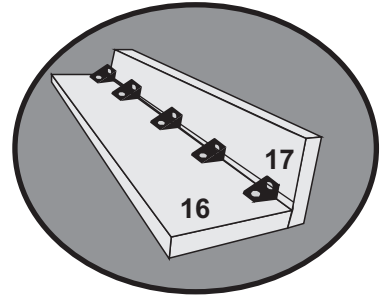
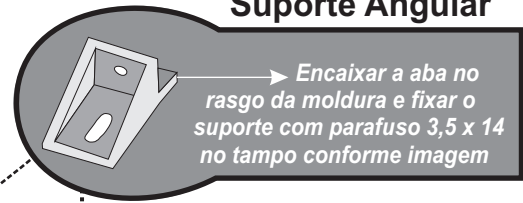
DIVISÓRIA DO ROUPEIRO DO ROUPEIRO



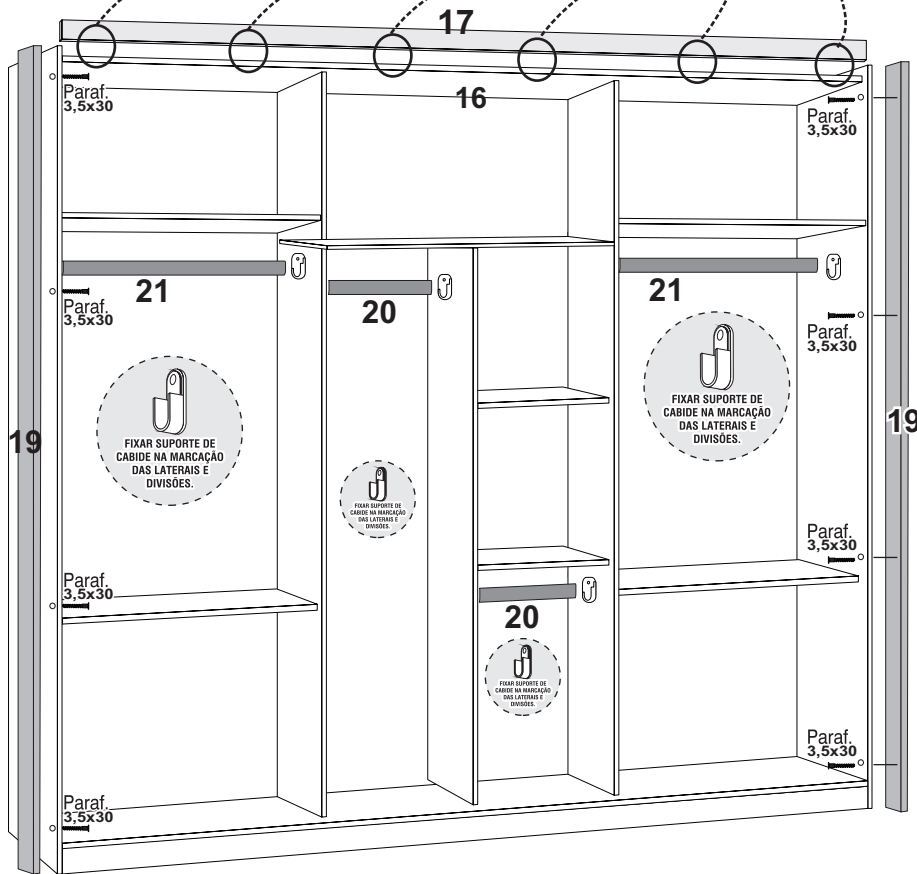
Atenção Sr. Montador Montagem da Moldura Superior

Montagem da Moldura Superior nº 17 no Tampo Superior nº 16 usando conector de montagem encaixado no rasgo da moldura e usando parafuso 3,5x14.

Suporte Angular



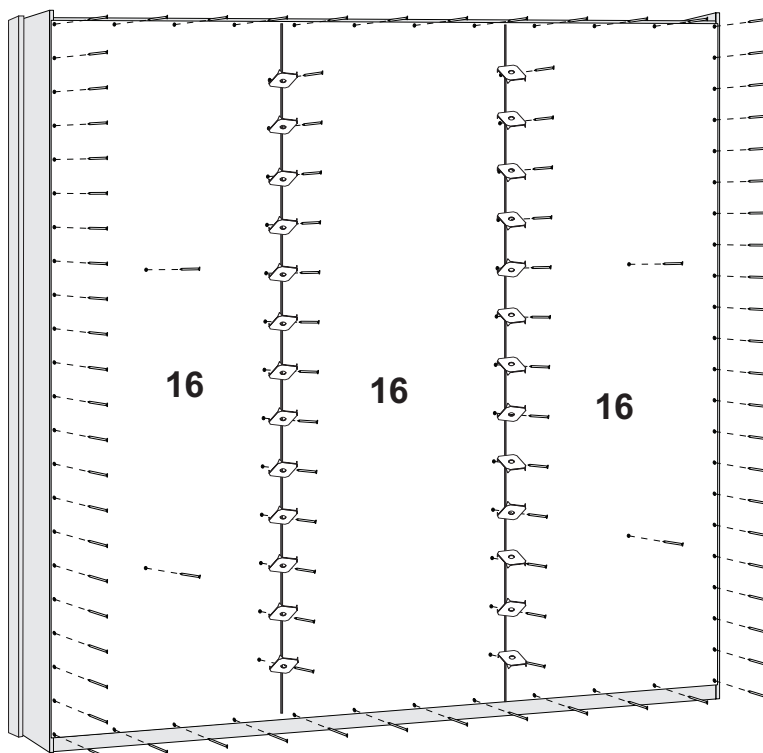
Parafuso 3,5 x 14



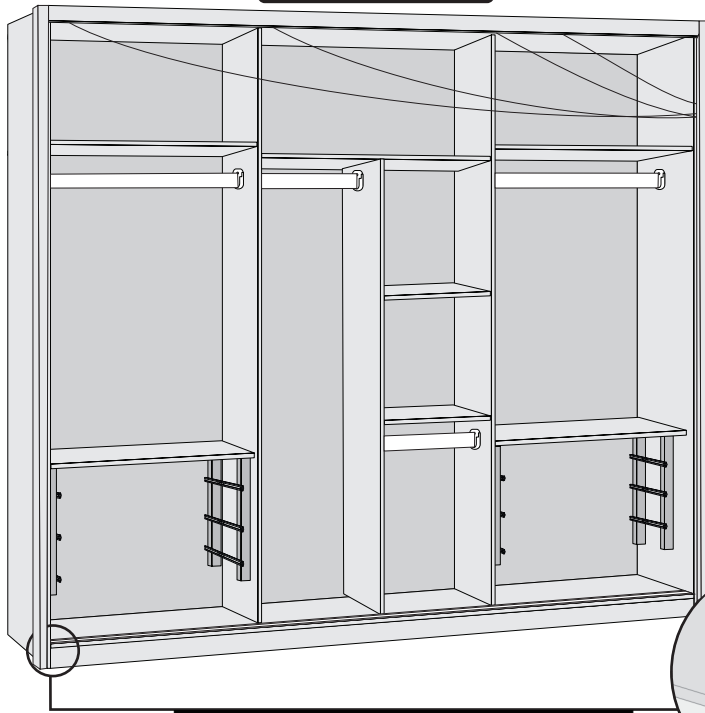
ATENÇÃO



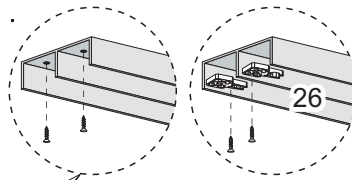
USAR PREGO 10X10
MAIS a GARRA PARA COSTAS
QUANDO FIXAR NAS DIVISÕES
DO ROUPEIRO
conforme imagem ao lado



ATENÇÃO:
ENCOSTAR O GUIA NA
MOLDURA E FIXAR O MESMO
COM PARAF. 3,5x14.

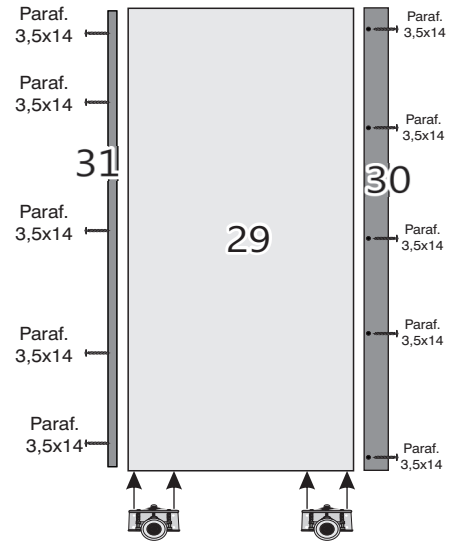


**PARAFUSAR TRILHO INFERIOR DE ALUMÍNIO NA BASE
USANDO PARAFUSO 3,5 X 14, NOS FUROS DO TRILHO.**

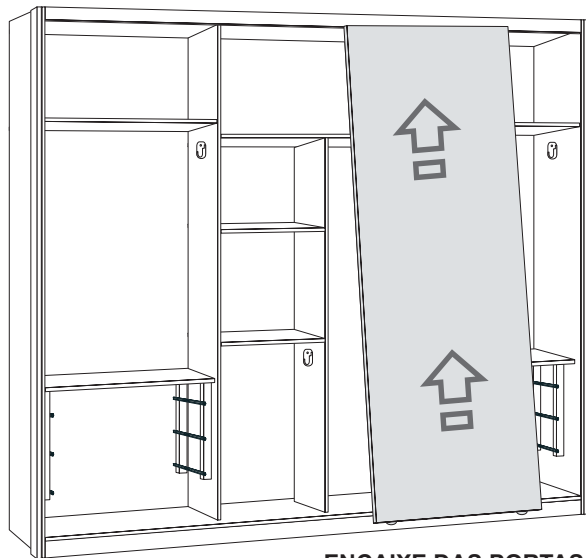


Parafuso 3,5 x 14

**PORTA
LATERAL
SEM ESPELHO**

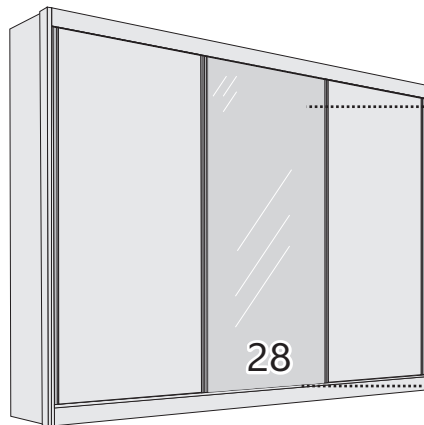


**FIXAR ROLDANA
NAS EXTREMIDADES
DA PORTA E USAR PARAFUSO 3,5 X 14**



ENCAIXE DAS PORTAS

**PRIMEIRO ENCAIXE A PORTA NO GUIA SUPERIOR
E EM SEGUIDA ENCAIXE NO TRILHO INFERIOR,
ALINHE A PORTA E PARAFUSE O TRILHO.**



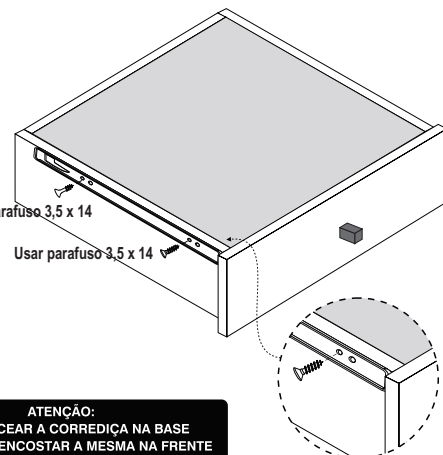
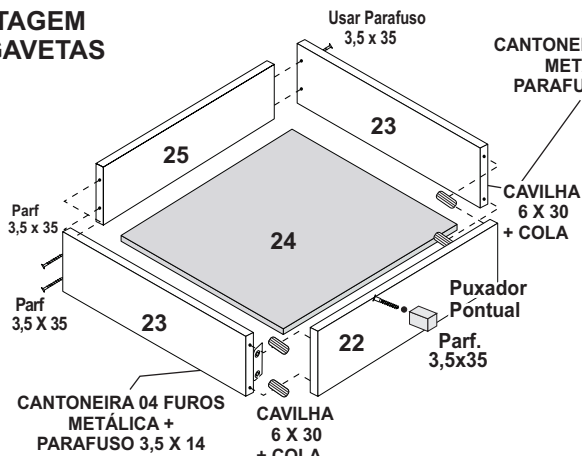
PORTA ESPELHADA

Porta Espelhada.
Parafusar as roldanas metálicas
com molas na parte inferior da
porta.
Parafusar os guias superiores
com rolamento um em cada
extremidade na parte superior.

**FIXAR A ROLDANA NAS PORTAS LATERAIS
SUPERIOR FACEANDO COM O FIM DO MDF
DA PORTA COM O FREIO ENCAIXADO
COM PARAF. 3,5 X 14. ASSIM QUE
FIXAR A ROLDANA TIRAR O
FREIO E FIXÁ-LO NAS
EXTREMIDADES DO TRILHO
SUPERIOR COM
PARAF. 4,0X30.**

**Fixar chapar ao lado
das roldanas.**

**MONTAGEM
DAS GAVETAS**



ATENÇÃO:
FAVOR FACEAR A CORREDIÇA NA BASE
DA LATERAL, ENCOSTAR A MESMA NA FRENTE
DA GAVETA EM SEGUIDA PARAFUSÁ-LA.