

KAIKI

MÓVEIS

KAIKI MÓVEIS INDÚSTRIA E COMÉRCIO LTDA.

Av. Raul Alves Ferreira, 311 - Centro - Fone/Fax (32) 3577-1198
 CEP 36510-000 - Rodeiro - MG
 vendas@kaikimoveis.com.br

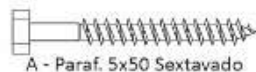


Balcão MADRID Ref.: 1774

Sr. Montador, caso haja assistência, anotar número da peça, nome e cor, passe para a pessoa responsável, para que possamos atendê-lo o mais rápido possível.

COMPONENTES

1 - BASE	7 - TRAVESSA TRASEIRA
2 - PÉ	8 - TAMPO
3 - LATERAL ESQUERDA	9 - PORTA
4 - LATERAL DIREITA	10 - COSTAS
5 - PRATELEIRA	11 - PERFIL H
6 - TRAVESSA FRONTAL	

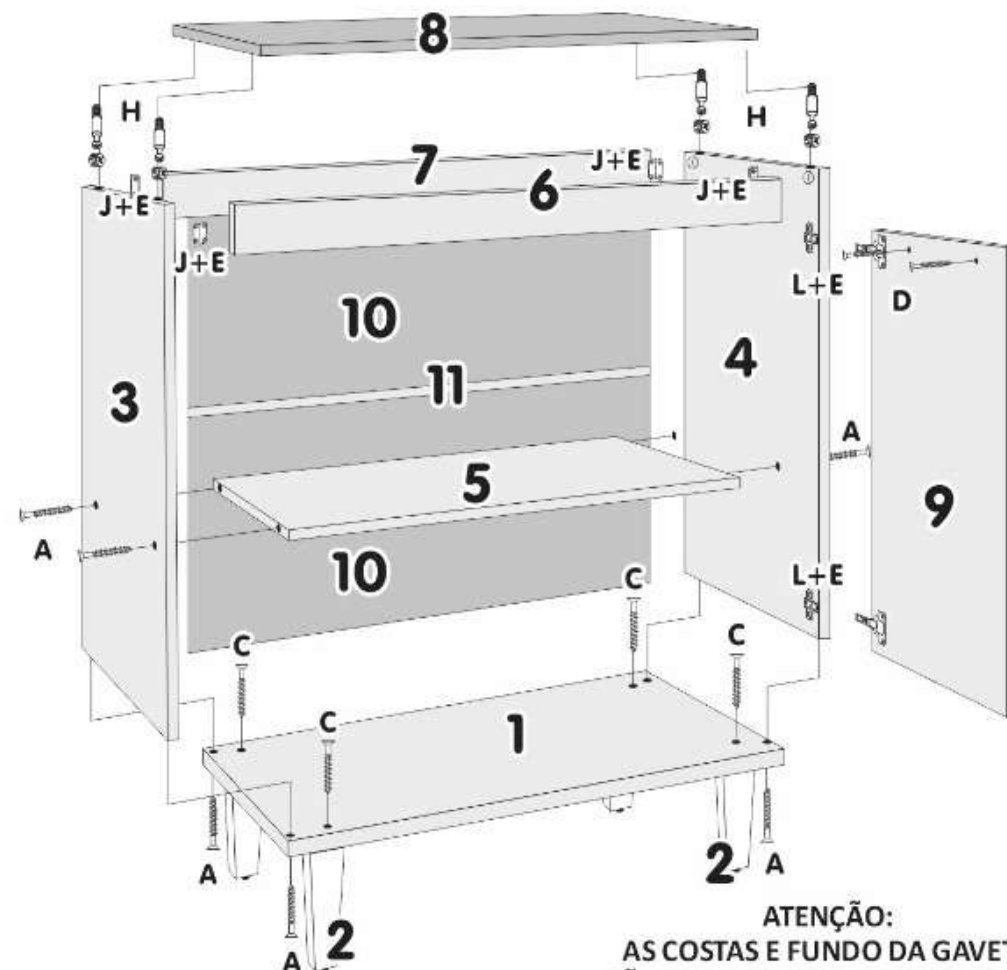


FAÇA A LEITURA E ASSISTA AO VÍDEO DA MONTAGEM



Balcão SEVILHA Ref.: 1775

**COOKTOP OPCIONAL
SÓ ENCAIXAR NO
LUGAR DO TAMPO**



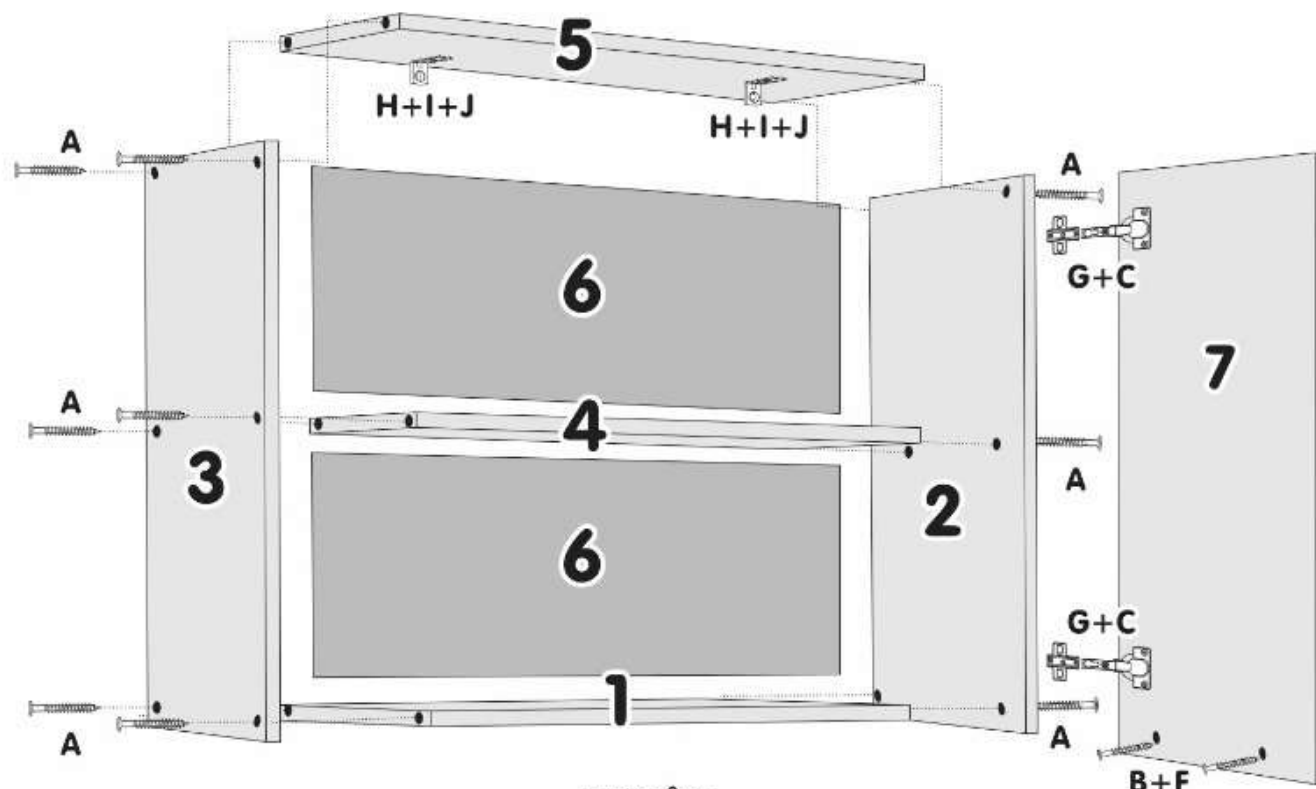
ATENÇÃO:
AS COSTAS E FUNDO DA GAVETA
SÃO FIXADOS COM PREGOS 10x10.

KAIKI

MÓVEIS

KAIKI MÓVEIS INDÚSTRIA E COMÉRCIO LTDA.

Av. Raul Alves Ferreira, 311 - Centro - Fone/Fax (32) 3577-1198
CEP 36510-000 - Rodeiro - MG
vendas@kaikimoveis.com.br



Armário Aéreo VALENCIA - Ref.: 1776

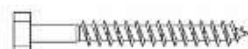
ATENÇÃO:

AS COSTAS SÃO FIXADAS COM PREGOS 10x10.

SR. MONTADOR, CASO HAJA ASSISTÊNCIA, ANOTAR NÚMERO DA PEÇA, NOME E COR, PASSE PARA A PESSOA RESPONSÁVEL, PARA QUE POSSAMOS ATENDÊ-LO O MAIS RÁPIDO POSSÍVEL.

COMPONENTES

- 1 - BASE
- 2 - LATERAL DIREITA
- 3 - LATERAL ESQUERDA
- 4 - PRATELEIRA
- 5 - TAMPO
- 6 - COSTAS
- 7 - PORTA



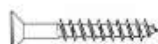
A - Paraf. 5x50 Sextavado



D - Prego 10x10



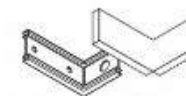
H - Bucha



B - Paraf. 4x25



F - Puxador



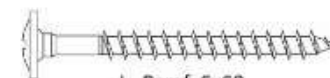
I - Cantoneira Parede



C - Paraf. 3,5x14



G - Dobradiça de Pressão



J - Paraf. 6x60



FAÇA A LEITURA E
ASSISTA AO VÍDEO
DA MONTAGEM

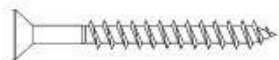


KAIKI MÓVEIS INDÚSTRIA E COMÉRCIO LTDA.

Av. Raul Alves Ferreira, 311 - Centro - Fone/Fax (32) 3577-1198
CEP 36510-000 - Rodeiro - MG
vendas@kaikimoveis.com.br



Mesa BARCELONA Ref.: 1770



A - Paraf. 5x50



B - Paraf. 3,5x14



C - Sapata

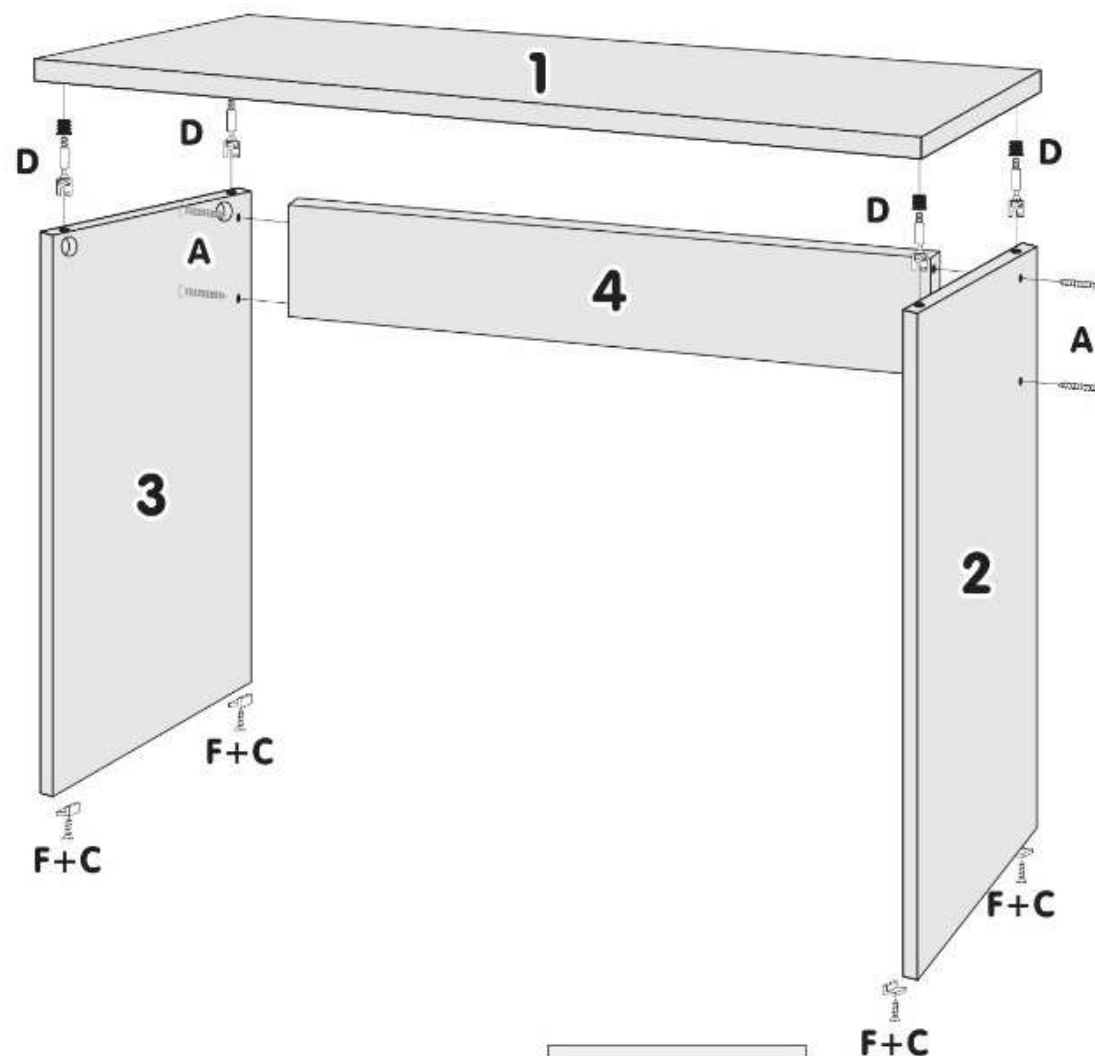


D - Minifix

Sr. Montador, caso haja assistência, anotar número da peça, nome e cor, passe para a pessoa responsável, para que possamos atendê-lo o mais rápido possível.



FAÇA A LEITURA E ASSISTA AO VÍDEO DA MONTAGEM



COMPONENTES

- 1 - TAMPO
- 2 - LATERAL DIREITA
- 3 - LATERAL ESQUERDA
- 4 - TRAVESSA