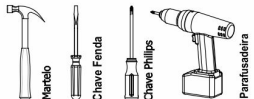


Aéreo 2 Pts Jade

Ferramentas Necessárias (Não Fornecidas)



Montagem

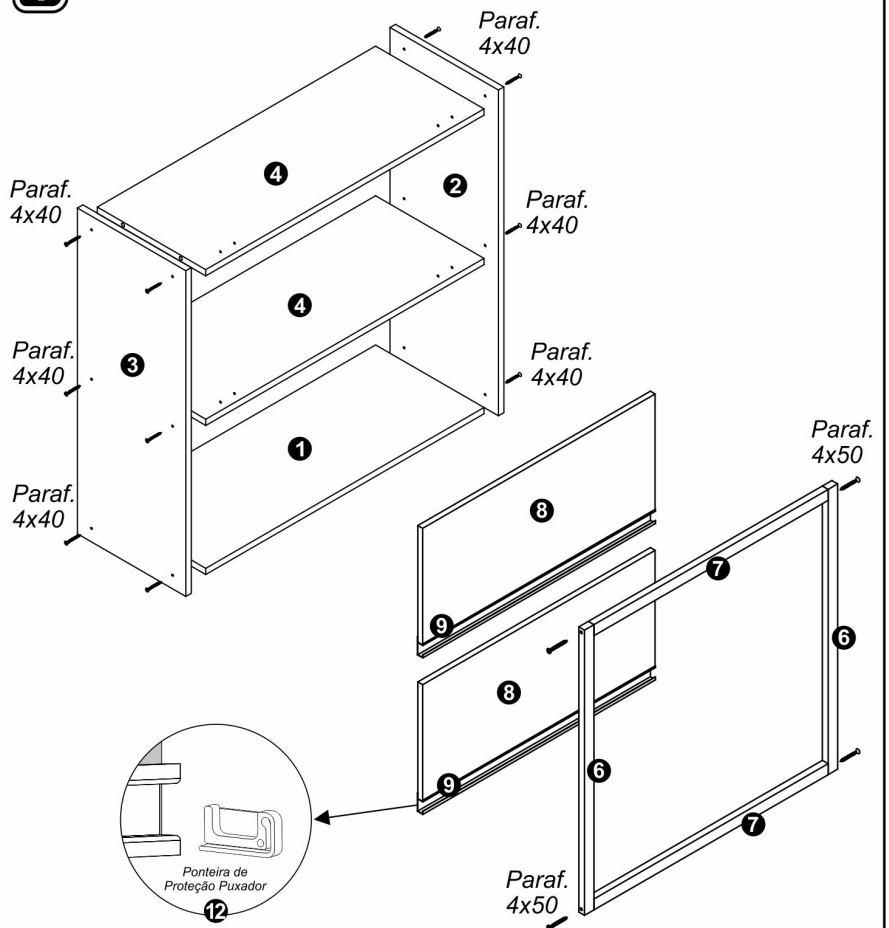


01 Pessoa

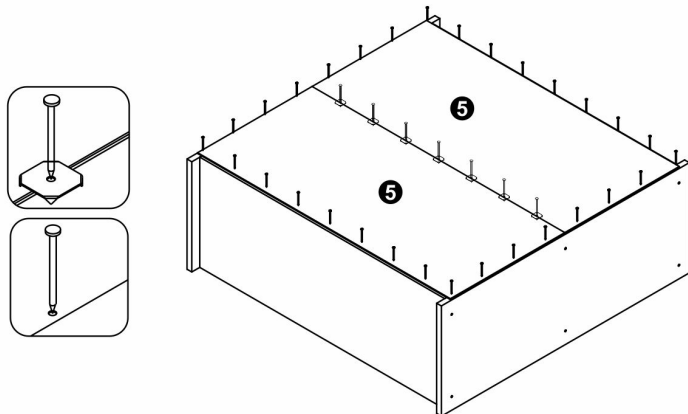
Sr. Montador, caso haja assistência, anotar número da peça, nome e cor, passe para a pessoa responsável, para que possamos atendê-lo o mais rápido possível.

Quant.	Peça	Identificação das Peças	Códigos
01	01	Base Ae. 2 Pts. Basc. 760x300x15mm	10087
01	02	Lateral Direita 790x300x15mm	10083
01	03	Lateral Esquerda 790x300x15mm	10085
02	04	Tampo/Prat. Ae. 2 Pts. Basc. 760x300x15mm	10089
02	05	Costa Ae. 2 Pts. Basc. 785x365x3mm	10093
02	06	Moldura Lateral 790x30mm	10122
02	07	Moldura Inf./Sup. 730x30mm	10121
02	08	Porta Aéreo 2 Pts. Basc. 725x325x15mm	10091
02	09	Perfil Puxador Alumínio	10127
01	10	Kit Ferragem Aéreo 2 Pts. Basc.	10095
02	11	Pistão 60N	472
02	12	Perfil J5	1005

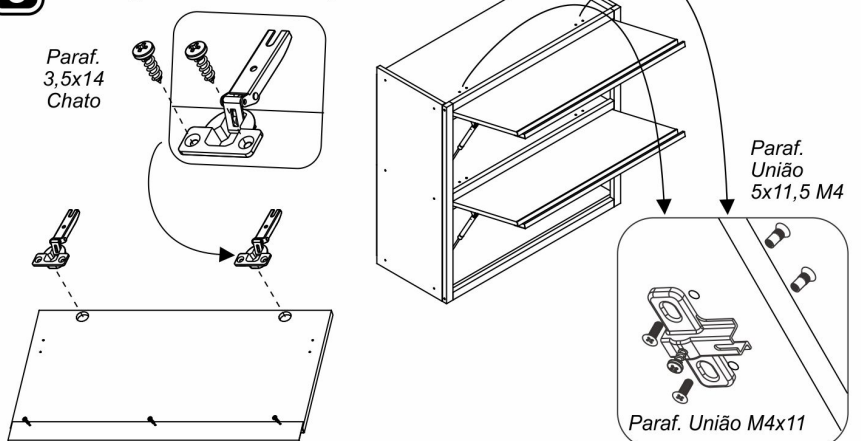
1 Montagem do produto



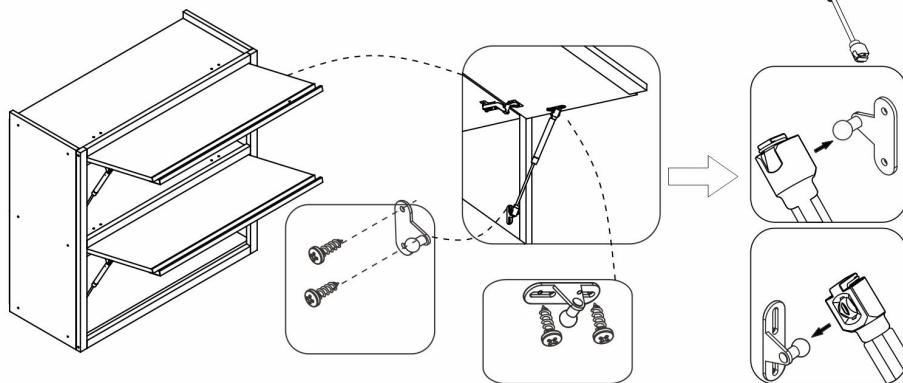
2 Montagem das costas



3 Montagem das dobradiças



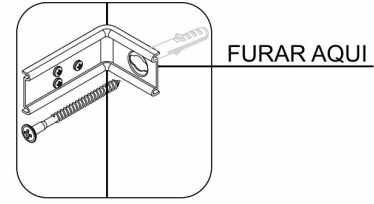
4 Montagem do pistão
Fixar o pistão seguindo marcações de fábrica.



6 Instalação na parede

1º - Parafusar uma cantoneira em cada lateral (Nº 2 e Nº 3) com parafuso 3,5x14mm, conforme indicado na imagem;

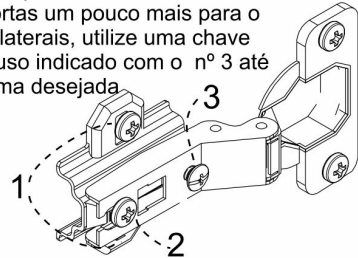
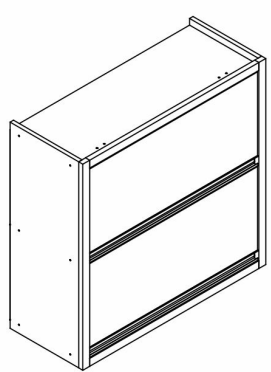
2º - Com broca vídea 8mm, através do orifício da cantoneira, furar o fundo do armário e ao mesmo tempo a parede. Em seguida, colocar no furo da parede a bucha 8mm e, por dentro dela, usar o parafuso 4,8x45mm o qual fará a fixação do armário na parede.



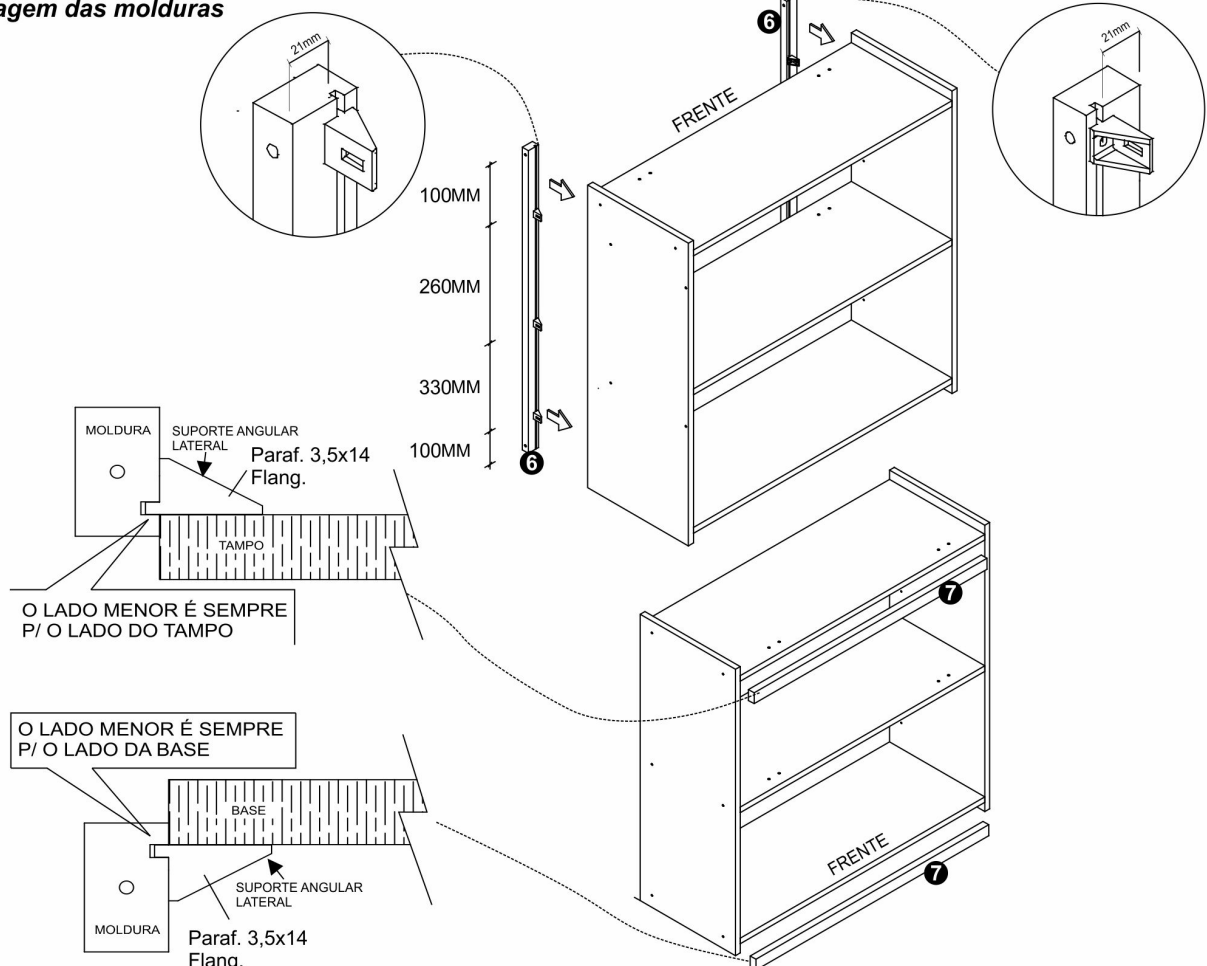
5 Regulagem das portas

Para regulagem das portas siga as instruções conforme numeros abaixo:

- 1 - Se precisar subir ou abaixar um pouco a porta desaperte um pouco os parafusos indicados com o número 1, reposicione e aperte novamente
- 2 - Se precisar empurrar a porta um pouco mais para dentro ou puxá-la para fora, desaperte um pouco o parafuso indicado com o nº 2, reposicione e aperte novamente
- 3 - Se precisar alinhar as portas um pouco mais para o centro ou em direção as laterais, utilize uma chave philips para girar o parafuso indicado com o nº 3 até posicionar a porta da forma desejada



7 Montagem das molduras



O LADO MENOR É SEMPRE P/ O LADO DO TAMPO

O LADO MENOR É SEMPRE P/ O LADO DA BASE