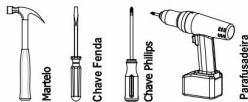


Balcão Jade 4 Gav.

Ferramentas Necessárias (Não Fornecidas)



Montagem

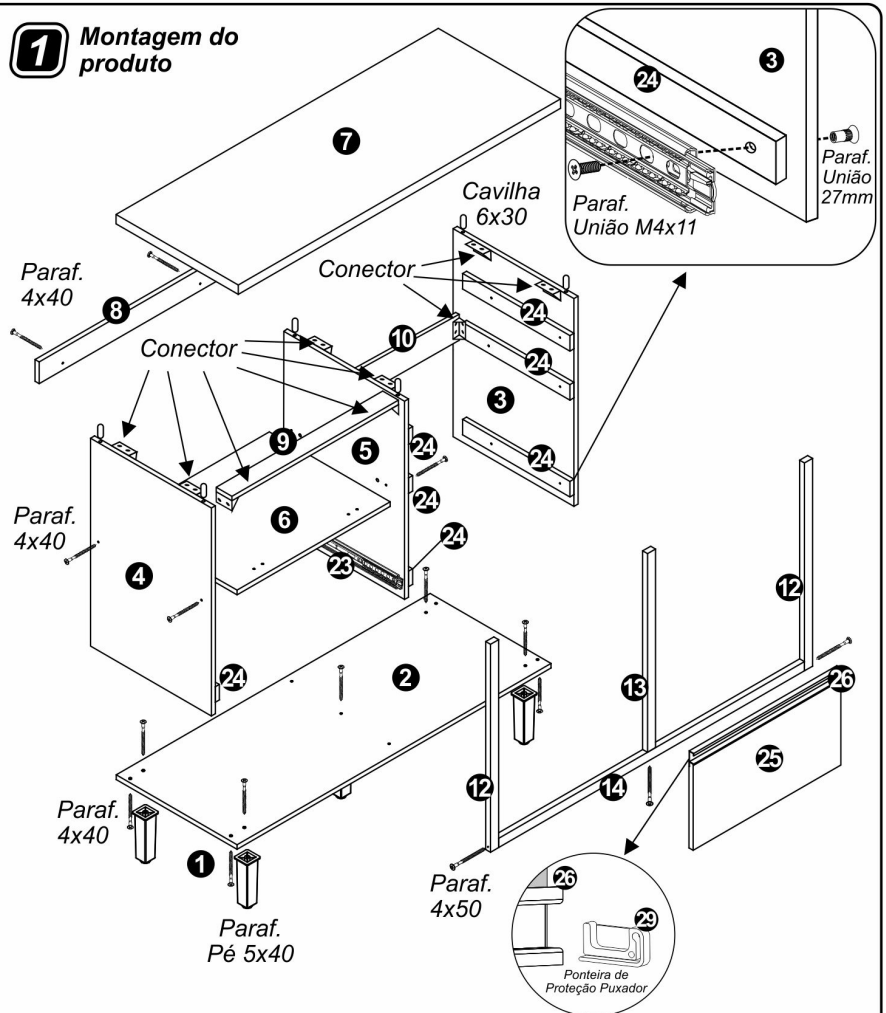


01 Pessoa

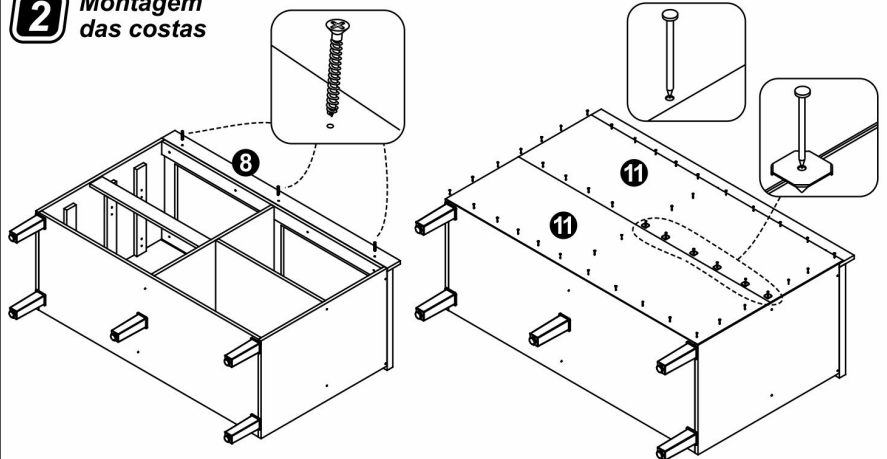
Sr. Montador, caso haja assistência, anotar número da peça, nome e cor, passe para a pessoa responsável, para que possamos atendê-lo o mais rápido possível.

Quant.	Peça	Identificação das Peças	Códigos
05	01	Pé Everest 150x40x40mm	2893
01	02	Base Balcão 4 Gav. Jade 1185x450x15mm	10223
01	03	Lateral Direita 655x450x15mm	10225
01	04	Lateral Esquerda 655x450x15mm	10227
01	05	Divisão Balcão 655x450x15mm	10229
01	06	Prateleira Balcão 560x450x15mm	10231
01	07	Tampo Balcão 1187x456x30mm	10233
01	08	Roda Tampo Balcão 1185x100x15mm	10235
01	09	Batente Porta Balcão 560x50x15mm	10243
01	10	Travessa Central 580x50x15mm	10249
02	11	Costa Balcão 1180x345x3mm	10219
02	12	Moldura Lateral 670x30mm	10118
01	13	Moldura Central 640x30mm	10120
01	14	Moldura Inferior 1125x30mm	10123
02	15	Frente Gaveta Larga 542x280x15mm	10253
04	16	Lateral Gaveta Larga 400x200x15mm	10164
02	17	Traseiro Gav. Larga 490x180x15mm	10247
04	18	Fundo Gaveta 504x407x3mm	10221
02	19	Frente Gaveta Estreita 542x120x15mm	10251
04	20	Lateral Gaveta Est. 400x90x15mm	10162
02	21	Traseiro Gaveta Est. 490x70x15mm	10245
02	22	Reforço Fundo Gaveta 490x50x15mm	10266
04	23	Corrediça Telescópica de 400mm	465
7	24	Afastador Gav. 400x6,20x15mm	10170
01	25	Porta Basculante 542x280x15mm	10255
05	26	Perfil Puxado Alumínio	10129
01	27	Kit Ferragem	10217
01	28	Pistão Inverso 60N	10130
05	29	Perfil J5	1005

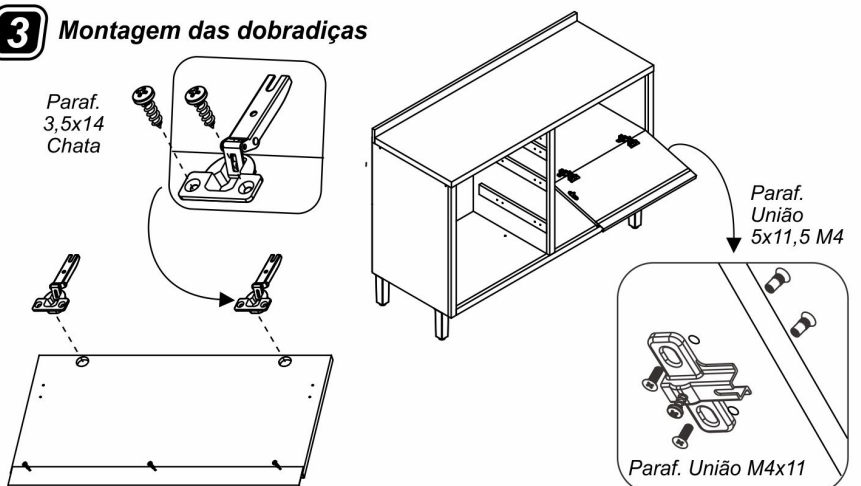
1 Montagem do produto



2 Montagem das costas

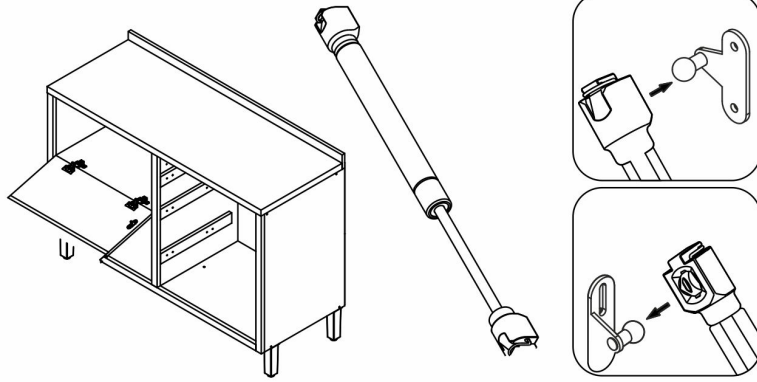


3 Montagem das dobradiças

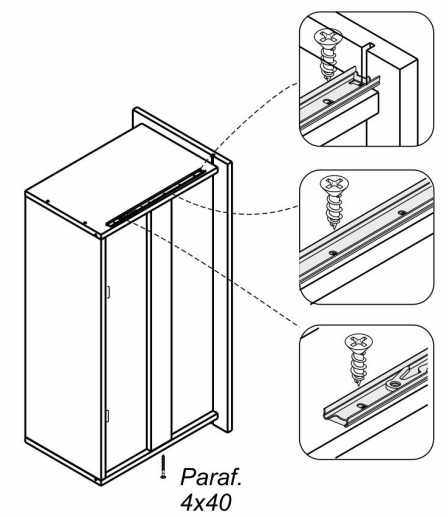
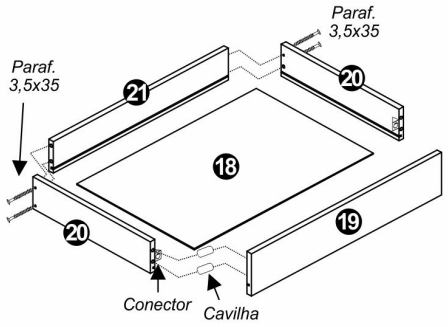
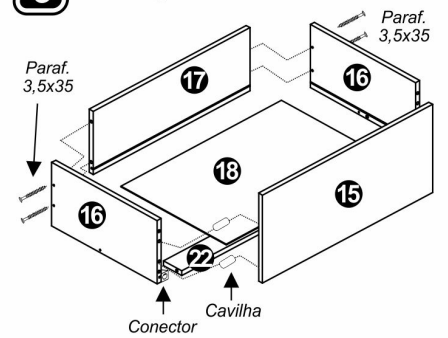


4 Montagem do pistão

Fixar o pistão seguindo
marcações de fábrica.



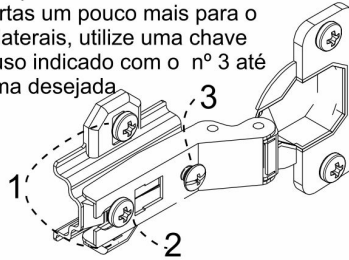
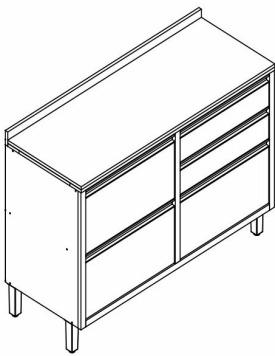
6 Montagem da Gaveta



5 Regulagem das portas

Para regulagem das portas siga as instruções conforme numeros abaixo:

- 1 - Se precisar subir ou abaixar um pouco a porta desaperte um pouco os parafusos indicados com o número 1, reposicione e aperte novamente
- 2 - Se precisar empurrar a porta um pouco mais para dentro ou puxá-la para fora, desaperte um pouco o parafuso indicado com o nº 2, reposicione e aperte novamente
- 3 - Se precisar alinhar as portas um pouco mais para o centro ou em direção as laterais, utilize uma chave philips para girar o parafuso indicado com o nº 3 até posicionar a porta da forma desejada



7 Montagem das molduras

