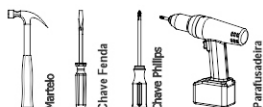


Aéreo Letícia Porta de Vidro

Ferramentas Necessárias (Não Fornecidas)



Montagem

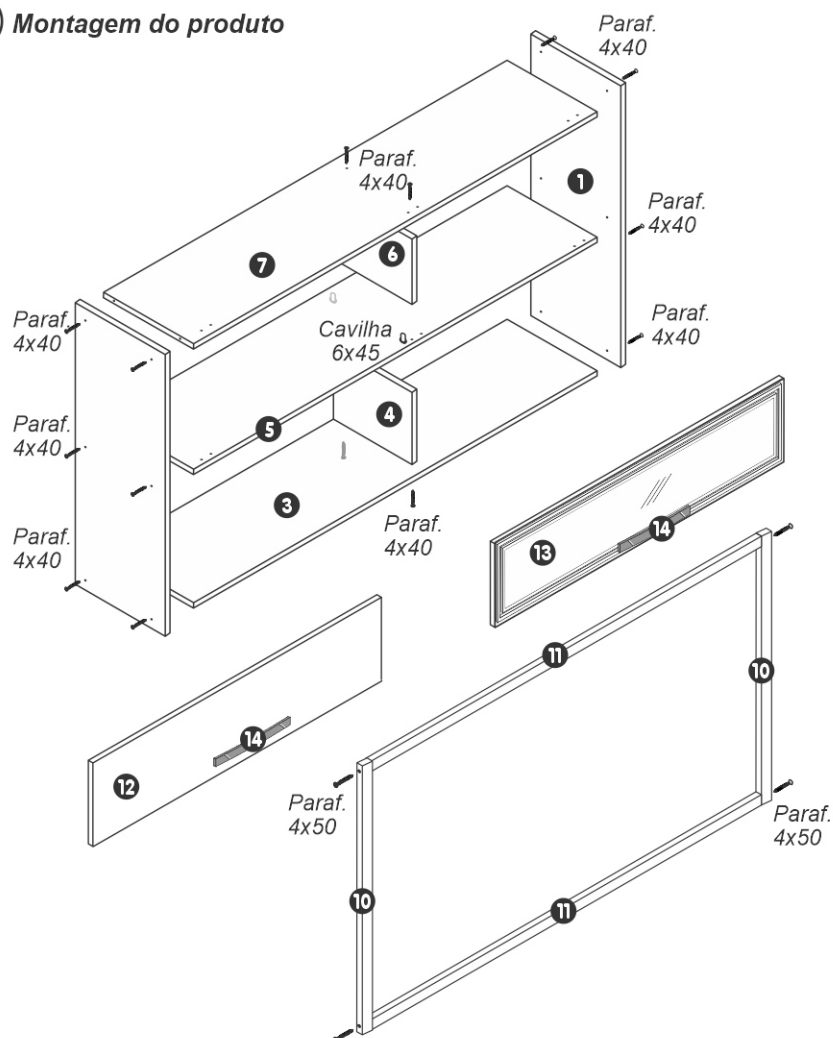


01 Pessoa

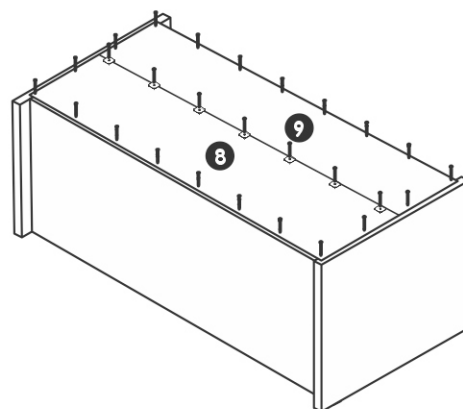
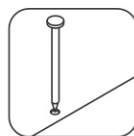
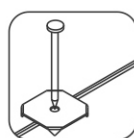
Sr. Montador, caso haja assistência, anotar número da peça, nome e cor, passe para a pessoa responsável, para que possamos atendê-lo o mais rápido possível.

Quant.	Peça	Identificação das Peças	Códigos
01	01	Lateral Direita Aéreo Pt Vidro 680x300x15mm	11164
01	02	Lateral Esquerda Aéreo Pt Vidro 680x300x15mm	11165
01	03	Base Aéreo Pt Vidro Letícia 1155x300x15mm	11166
01	04	Divisão Inferior Aéreo Pt Vidro 315x240x15mm	11167
01	05	Prateleira Central Aéreo Pt Vidro 1155x300x15mm	11168
01	06	Divisão Superior Aéreo Pt Vidro 270x240x15mm	11169
01	07	Tampo Superior Aéreo Pt Vidro 1155x300x15mm	11170
01	08	Costas Inferior Aéreo Pt Vidro 1180x335x3mm	11172
01	09	Costas Superior Aéreo Pt Vidro 1180x290x3mm	11173
02	10	Moldura Rustico 680mm	11326
02	11	Moldura Rustico 1125mm	10123
01	12	Porta Superior Madeira 1120x280x15mm	11171
01	13	Porta Vidro Off White 1120x325x20mm	10125
01	13	Porta Vidro Grafite 1120x325x20mm	10262
02	14	Puxador Flip Champanhe	10875
02	15	Pistão 60N	0472
01	16	Kit Ferragem Aéreo Pt Vidro Letícia	11174

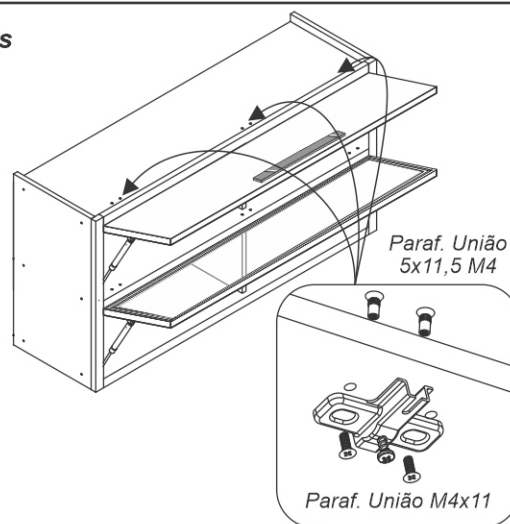
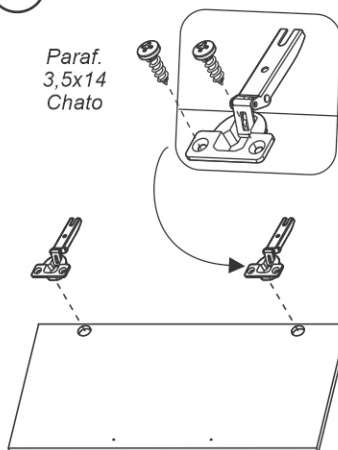
1 Montagem do produto



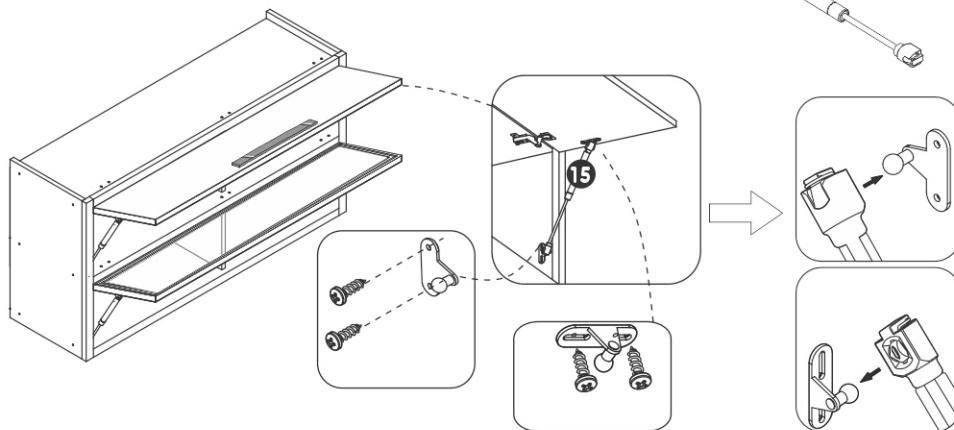
2 Montagem das costas



3 Montagem das dobradiças



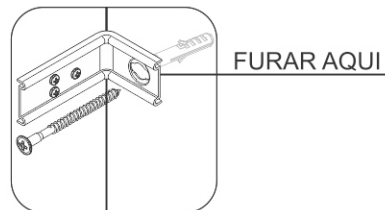
4 Montagem do pistão
Fixar o pistão seguindo marcações de fábrica.



6 Instalação na parede

1º - Parafusar uma cantoneira em cada lateral (Nº 1 e Nº 2) com parafuso 3,5x14mm, conforme indicado na imagem;

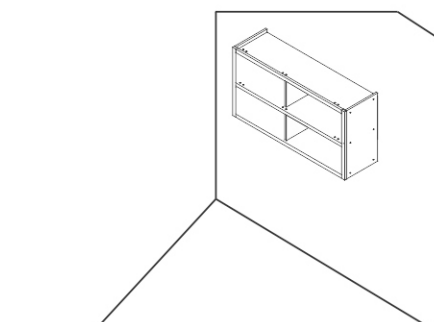
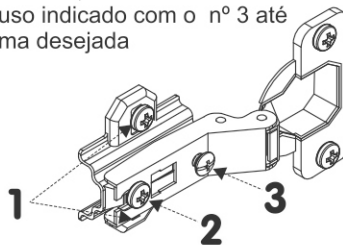
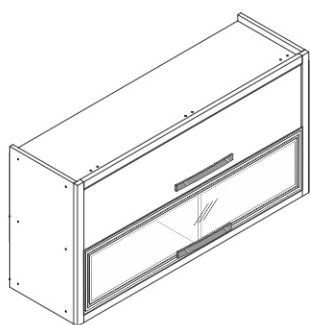
2º - Com broca vídea 8mm, através do orifício da cantoneira, furar o fundo do armário e ao mesmo tempo a parede. Em seguida, colocar no furo da parede a bucha 8mm e, por dentro dela, usar o parafuso 4,8x45mm o qual fará a fixação do armário na parede.



5 Regulagem das portas

Para regulagem das portas siga as instruções conforme numeros abaixo:

- 1 - Se precisar subir ou abaixar um pouco a porta desaperte um pouco os parafusos indicados com o número 1, reposicione e aperte novamente
- 2 - Se precisar empurrar a porta um pouco mais para dentro ou puxá-la para fora, desaperte um pouco o parafuso indicado com o nº 2, reposicione e aperte novamente
- 3 - Se precisar alinhar as portas um pouco mais para o centro ou em direção as laterais, utilize uma chave philips para girar o parafuso indicado com o nº 3 até posicionar a porta da forma desejada



7 Montagem das molduras

