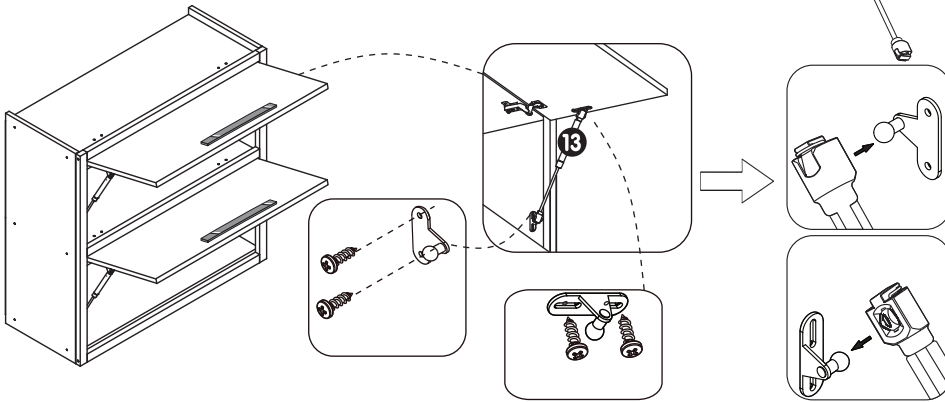


4 Montagem do pistão

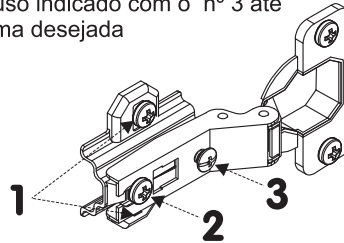
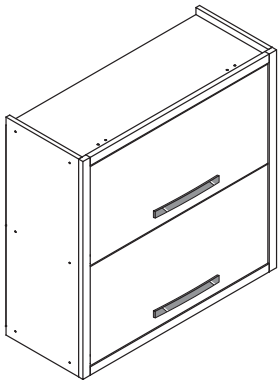
Fixar o pistão seguindo marcações de fábrica.



5 Regulagem das portas

Para regulagem das portas siga as instruções conforme numeros abaixo:

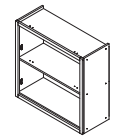
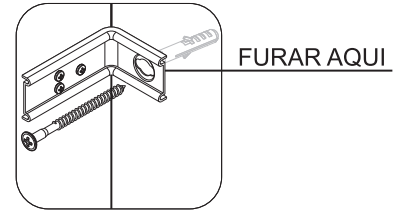
- 1 - Se precisar subir ou abaixar um pouco a porta desaperte um pouco os parafusos indicados com o número 1, reposicione e aperte novamente
- 2 - Se precisar empurrar a porta um pouco mais para dentro ou puxá-la para fora, desaperte um pouco o parafuso indicado com o nº 2, reposicione e aperte novamente
- 3 - Se precisar alinhar as portas um pouco mais para o centro ou em direção as laterais, utilize uma chave philips para girar o parafuso indicado com o nº 3 até posicionar a porta da forma desejada



6 Instalação na parede

1º - Parafusar uma cantoneira em cada lateral (Nº 1 e Nº 2) com parafuso 3,5x14mm, conforme indicado na imagem;

2º - Com broca vídea 8mm, através do orifício da cantoneira, furar o fundo do armário e ao mesmo tempo a parede. Em seguida, colocar no furo da parede a bucha 8mm e, por dentro dela, usar o parafuso 4,8x45mm o qual fará a fixação do armário na parede.



7 Montagem das molduras

