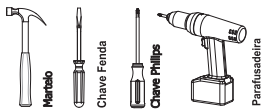


Balcão Letícia 2 Pts e 3 Gav.

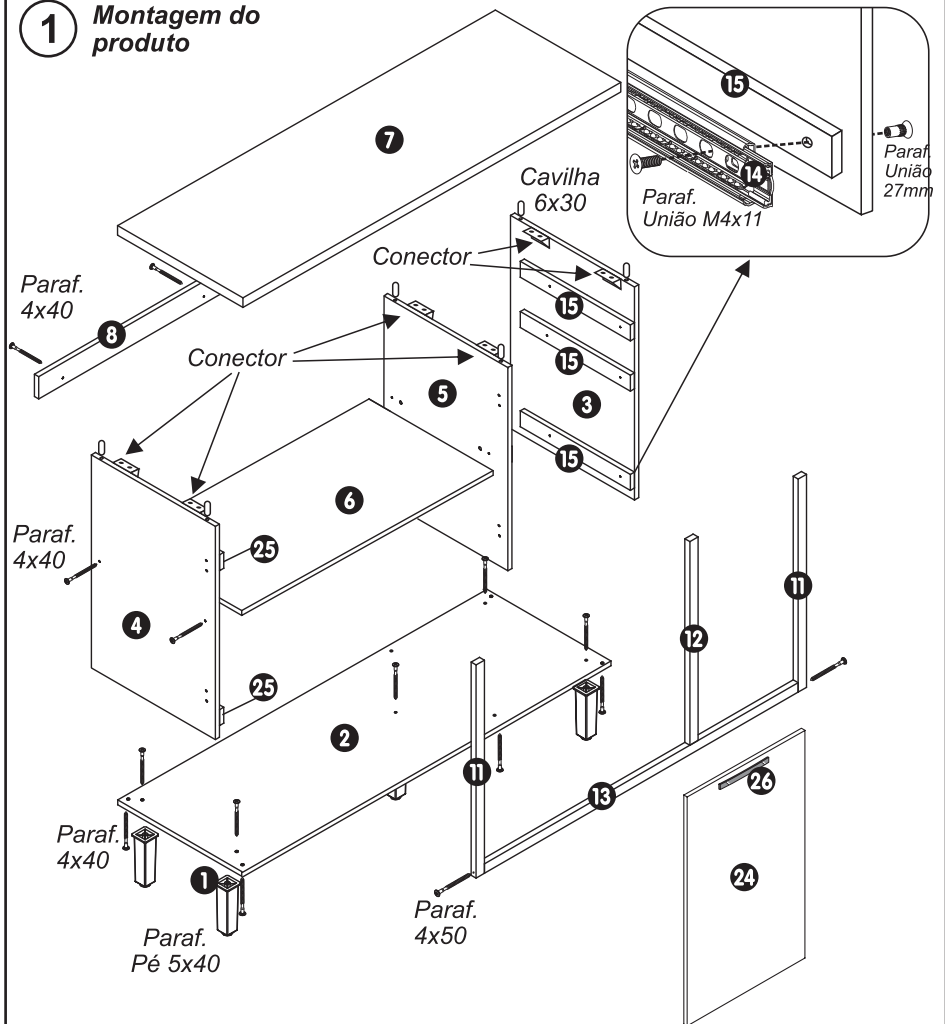
Ferramentas Necessárias (Não Fornecidas)

Montagem

01 Pessoa

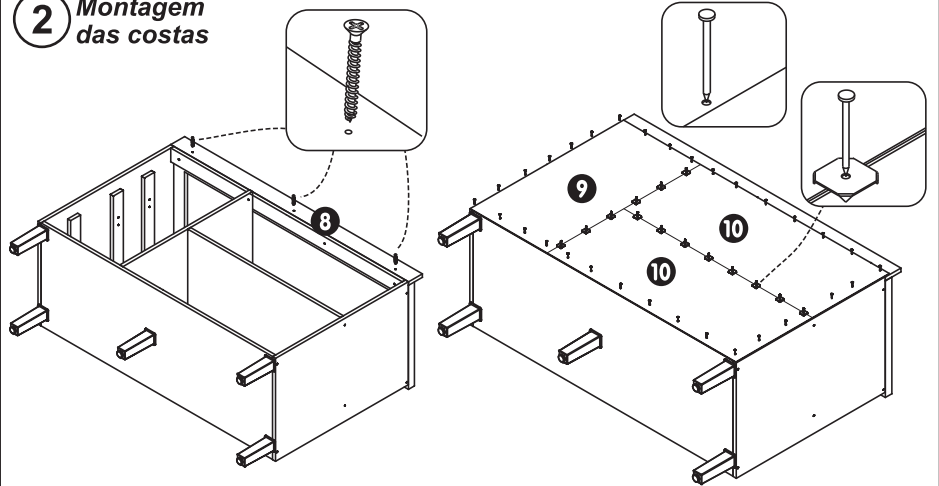
Sr. Montador, caso haja assistência, anotar número da peça, nome e cor, passe para a pessoa responsável, para que possamos atendê-lo o mais rápido possível.

Quant.	Peça	Identificação das Peças	Códigos
05	01	Pé Everest 150x40x40mm	2893
01	02	Base Balcão 2 Pts. 3 Gav. Letícia 1187x450x15mm	11194
01	03	Lateral Dir. Balcão 2 Pts. 3Gav. 655x450x15mm	11195
01	04	Lateral Esq. Balcão 2 Pts. 3Gav. 655x450x15mm	11196
01	05	Divisão Dir. Balcão 2 Pts. 3 Gav. 655x450x15mm	11197
01	06	Prateleira Balcão 2 Pts. 3 Gav. 770x450x15mm	11198
01	07	Tampo Balcão 2 pts. 3 gav. Letícia 1186x456x15mm	11199
01	08	Roda Tampo Balcão 2 Pts. 3 Gav. 1185x100x15mm	11207
01	09	Costas Vertical Balcão 2 Pts. 3 Gav. 690x385x3mm	11214
02	10	Costas Horiz. Balcão 2 Pts. 3 Gav. 790x345x3mm	11215
02	11	Moldura Rústico 670mm	10118
01	12	Moldura Rústico 640mm	10120
01	13	Moldura Rústico 1125mm	10123
03	14	Corrediça Telescópica 400mm	0465
06	15	Afastador Gaveta Jade Letícia 400x3x15mm	10170
02	16	Frente Gav. Menor Bal. 2 Pts. 3 Gav. 333x155x15mm	11209
04	17	Lateral Gav Estr. Balc. 2 Pts. 3 Gav. 400x100x15mm	11204
02	18	Traseiro Gav Estr. Balc. 2 Pts. 3 Gav. 283x80x15mm	11205
03	19	Fundo Gav Estr. Balc. 2 Pts. 3 Gav. 407x295x3mm	11217
01	20	Frente Gav. Maior Balc. 2 Pts. 3 Gav. 333x315x15mm	11208
02	21	Lateral Gav. Larga Balc. 2 Pts. 3 Gav. 400x200x15mm	11203
01	22	Traseiro Gav. Larga Balc. 2 Pts. 3 Gav. 283x180x15mm	11206
01	23	Divisor de Talher Cozinha 280x388mm	0435
02	24	Porta Balcão 2 Pts. 3 Gav. Letícia 373x630x15mm	11210
02	25	Afast. Dobradiça	11967
05	26	Puxador Flip Champanhe	10875
01	27	Kit Ferragem Balcão. 2 Pts. 3 Gav. Letícia	11213

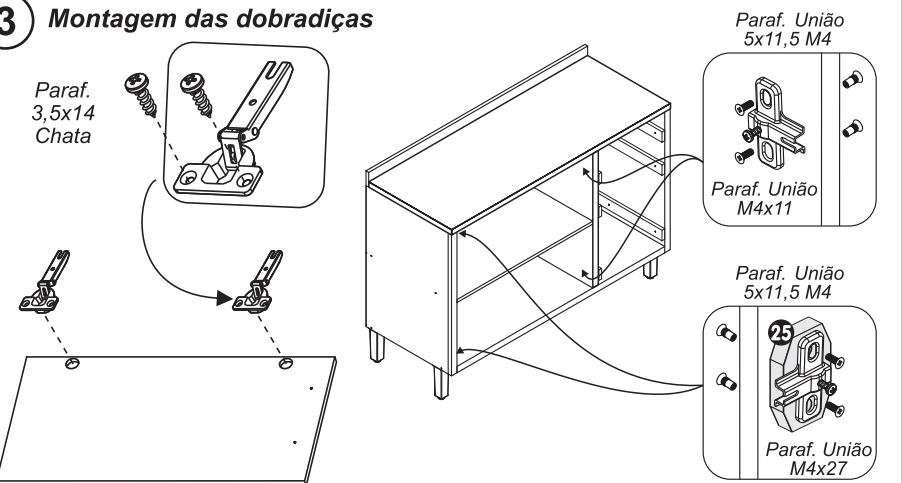
1 Montagem do produto



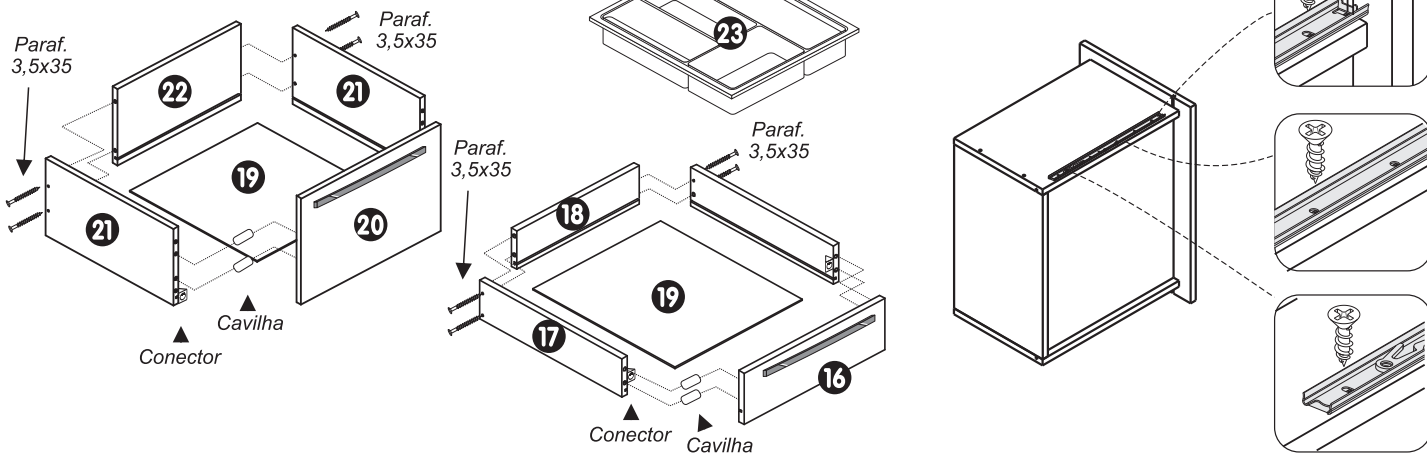
2 Montagem das costas



3 Montagem das dobradiças

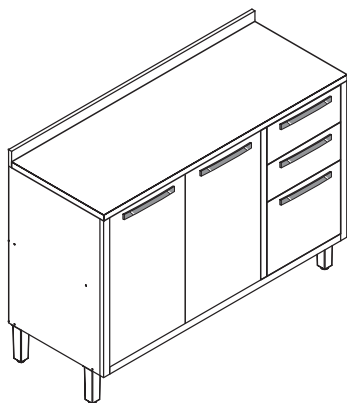


4 Montagem das Gavetas

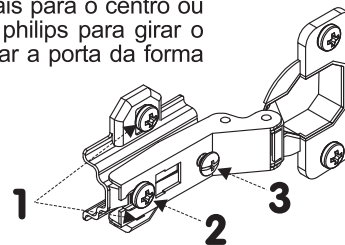


5 Regulagem das Portas

PARA REGULAGEM DAS PORTAS SIGA AS INSTRUÇÕES CONFORME NÚMEROS ABAIXO:



- 1 - Se precisar subir ou abaixar um pouco a porta desaperte um pouco os parafusos indicados com o nº 1, reposicione e aperte novamente.
- 2 - Se precisar empurrar a porta um pouco mais para dentro ou puxá-la para fora, desaperte um pouco o parafuso indicado com o nº 2, reposicione e aperte novamente.
- 3 - Se precisar alinhar as portas um pouco mais para o centro ou em direção as laterais, utilize uma chave philips para girar o parafuso indicado com o nº 3 até posicionar a porta da forma desejada.



6 Montagem das molduras

