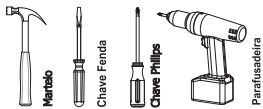


Balcão Letícia 2 Portas

Ferramentas Necessárias (Não Fornecidas)



Montagem

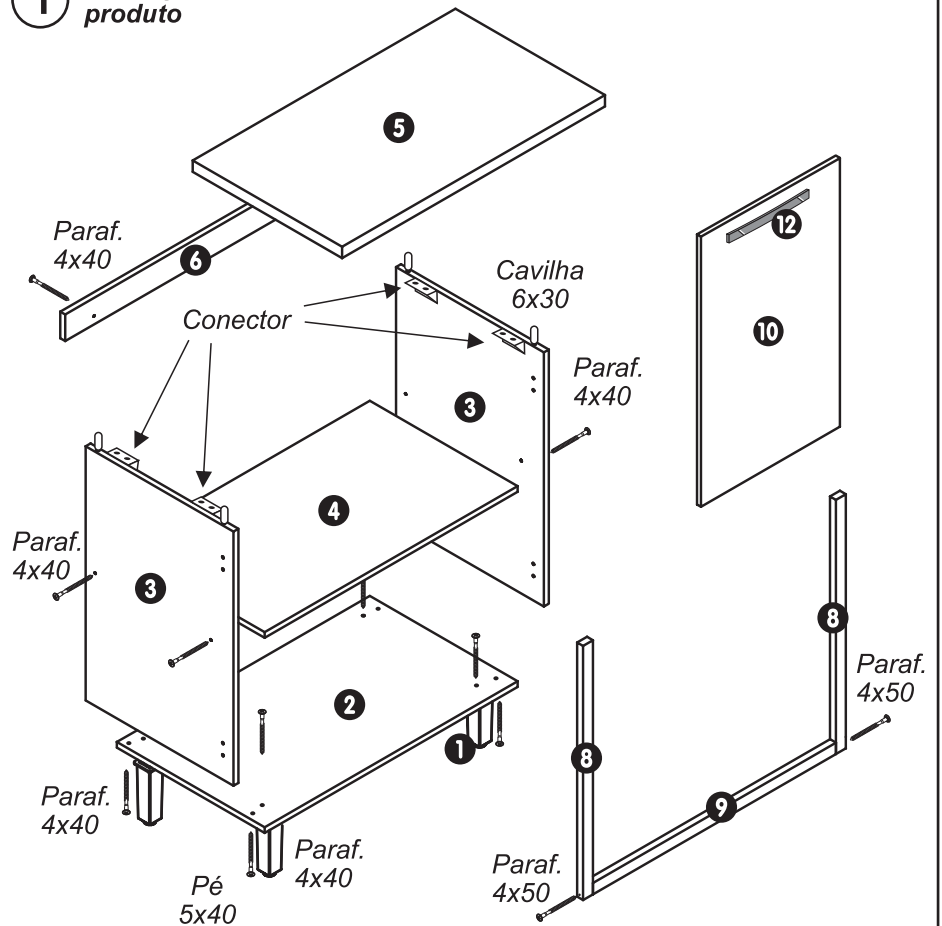


01 Pessoa

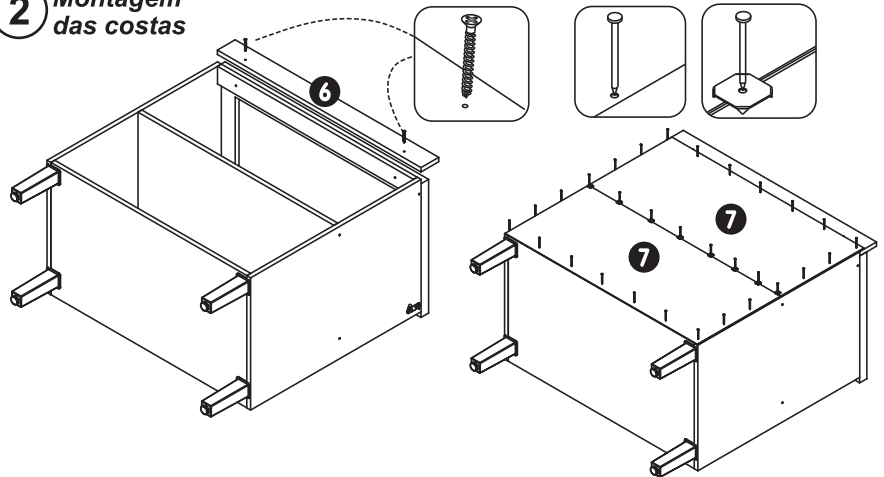
Sr. Montador, caso haja assistência, anotar número da peça, nome e cor, passe para a pessoa responsável, para que possamos atendê-lo o mais rápido possível.

Quant.	Peça	Identificação das Peças	Códigos
04	01	Pé Everest 150x40x40mm	2893
01	02	Base Balcão 2 Pts. Letícia 790x450x15mm	11221
02	03	Lateral Dir. Esq. Balcão 2 Pts. 655x450x15mm	11223
01	04	Prateleira Balcão 2 Pts. 760x450x15mm	11225
01	05	Tampo Balcão 2 pts. Letícia 792x456x15mm	11227
01	06	Roda Tampo Balcão 2 Pts. 790x100x15mm	11220
02	07	Costas Balcão 2 Pts. Letícia 785x345x3mm	11219
02	08	Moldura Rústico 670mm	10118
01	09	Moldura Rústico 730mm	10121
02	10	Porta Balcão 2 Pts. Letícia 635x360x15mm	11232
04	11	Afast. Dobradiça	11967
02	12	Puxador Flip Champanhe	10875
01	13	Kit Ferragem Balcão. 2 Pts. Letícia	11233

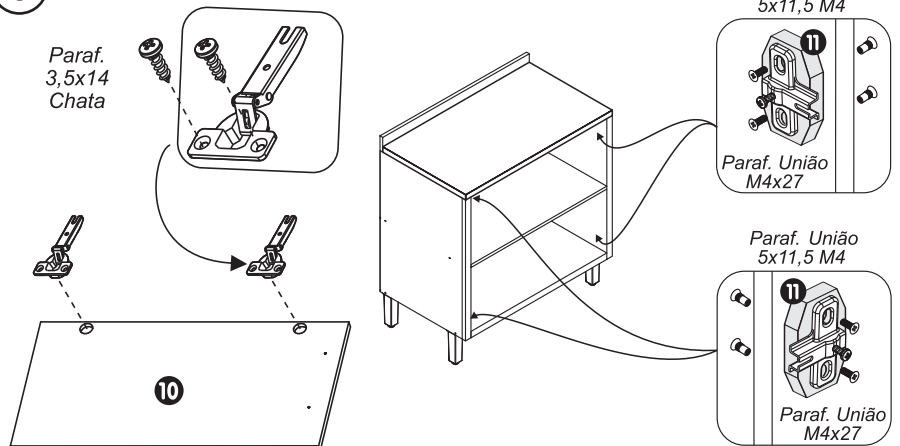
1 Montagem do produto



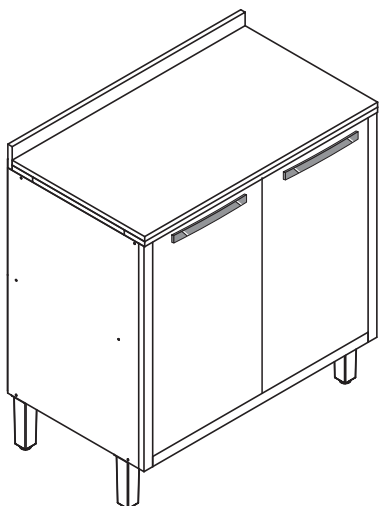
2 Montagem das costas



3 Montagem das dobradiças

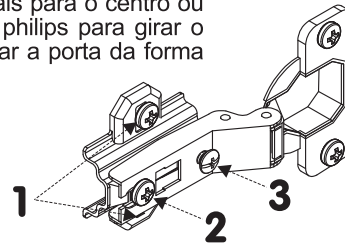


4 Regulagem das Portas

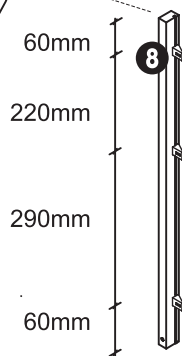
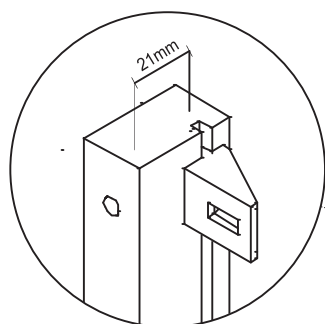


PARA REGULAGEM DAS PORTAS SIGA AS INSTRUÇÕES CONFORME NÚMEROS ABAIXO:

- 1 - Se precisar subir ou abaixar um pouco a porta desaperte um pouco os parafusos indicados com o nº 1, reposicione e aperte novamente.
- 2 - Se precisar empurrar a porta um pouco mais para dentro ou puxá-la para fora, desaperte um pouco o parafuso indicado com o nº 2, reposicione e aperte novamente.
- 3 - Se precisar alinhar as portas um pouco mais para o centro ou em direção as laterais, utilize uma chave philips para girar o parafuso indicado com o nº 3 até posicionar a porta da forma desejada.



5 Montagem das molduras



FRENTE

