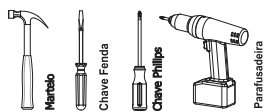


Nicho Letícia

Ferramentas Necessárias (Não Fornecidas)



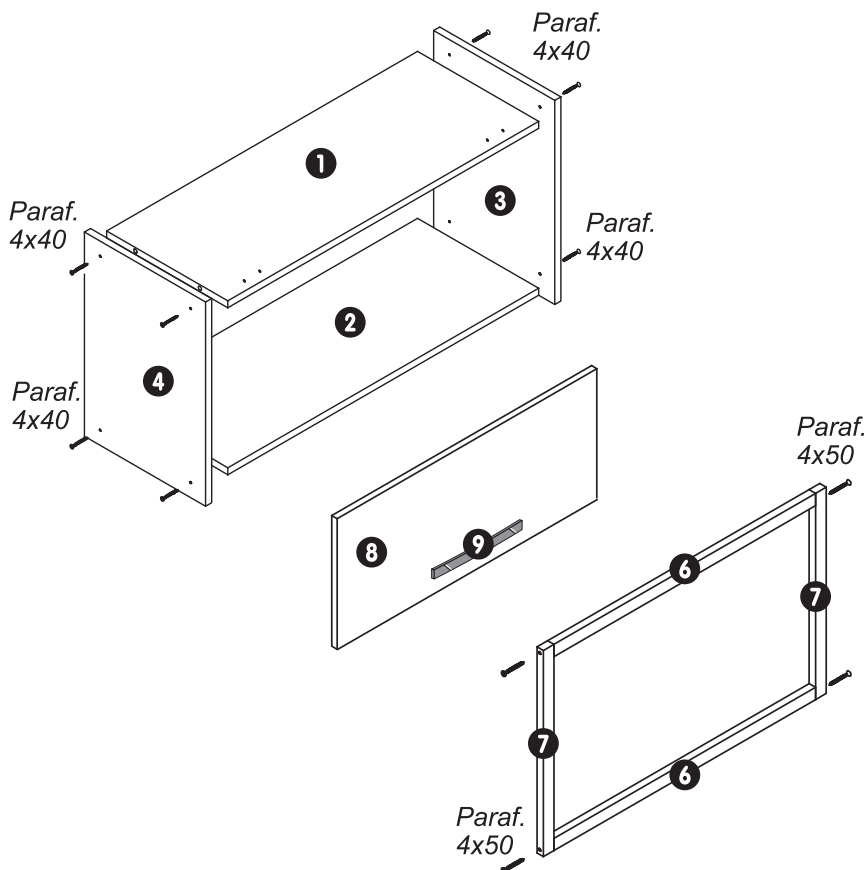
Montagem



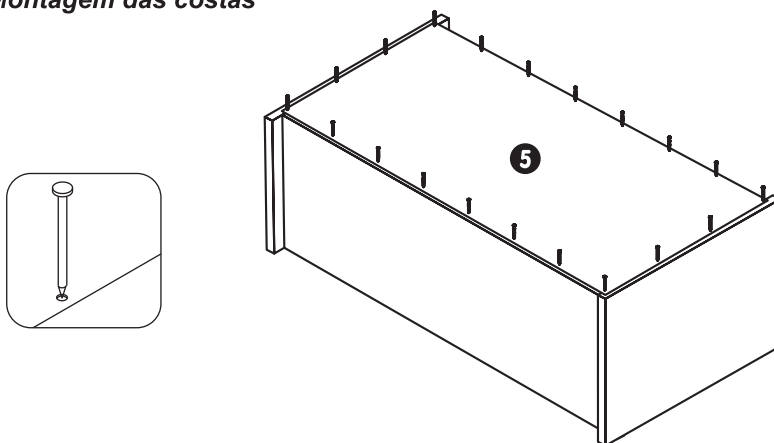
Sr. Montador, caso haja assistência, anotar número da peça, nome e cor, passe para a pessoa responsável, para que possamos atendê-lo o mais rápido possível.

Quant.	Peça	Identificação das Peças	Códigos
01	01	Tampo Nicho Letícia 760x300x15mm	11254
01	02	Base Nicho Letícia 760x300x15mm	11255
01	03	Lateral Direita Nicho Letícia 345x300x15mm	11256
01	04	Lateral Esquerda Nicho Letícia 345x300x15mm	11257
01	05	Costas Nicho Letícia 785x295x3mm	11253
02	06	Moldura Rustica 730mm	10121
02	07	Moldura Rustica 345mm	11324
01	08	Porta Nicho Letícia 725x285x15mm	11258
01	09	Puxador Flip Champanhe	10875
01	10	Pistão 60N	0472
01	11	Kit Ferragem Nicho Letícia	11259

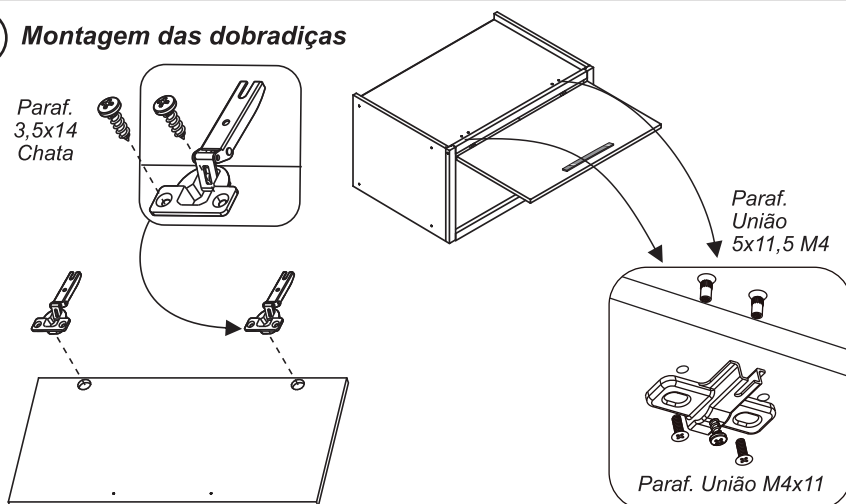
1 Montagem do produto



2 Montagem das costas

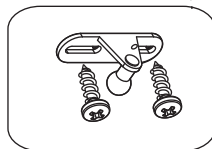
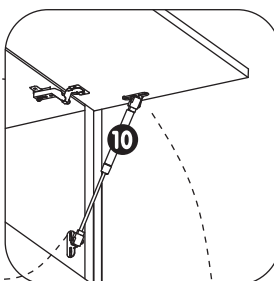
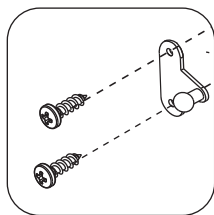
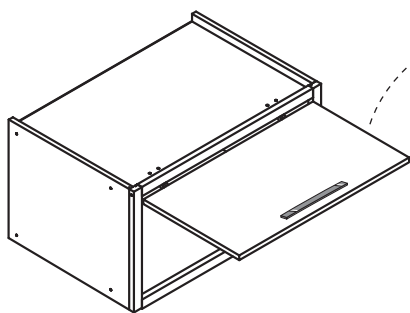


3 Montagem das dobradiças



4 Montagem do pistão

Fixar o pistão seguindo marcações de fábrica.

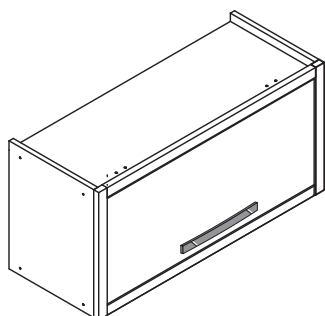


6 Instalação na parede

1º - Parafusar uma cantoneira em cada lateral (Nº 3 e Nº 4) com parafuso 3,5x14mm, conforme indicado na imagem;

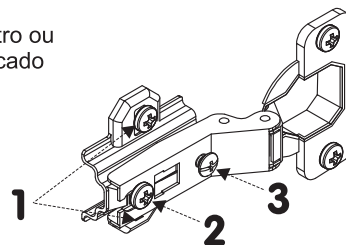
2º - Com broca vídea 8mm, através do orifício da cantoneira, furar o fundo do armário e ao mesmo tempo a parede. Em seguida, colocar no furo da parede a bucha 8mm e, por dentro dela, usar o parafuso 4,8x45mm o qual fará a fixação do nicho na parede.

5 Regulagem das portas

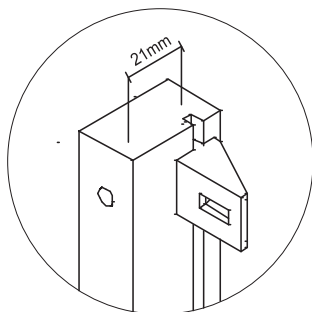


Para regulagem das portas siga as instruções conforme numeros abaixo:

- 1 - Se precisar subir ou abaixar um pouco a porta desaperte um pouco os parafusos indicados com o número 1, reposicione e aperte novamente
- 2 - Se precisar empurrar a porta um pouco mais para dentro ou puxá-la para fora, desaperte um pouco o parafuso indicado com o nº 2, reposicione e aperte novamente
- 3 - Se precisar alinhar as portas um pouco mais para o centro ou em direção as laterais, utilize uma chave philips para girar o parafuso indicado com o nº 3 até posicionar a porta da forma desejada



7 Montagem da moldura



60MM
225MM
60MM

