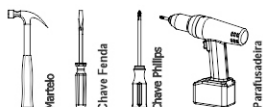


## Aéreo Letícia Porta de Vidro

### Ferramentas Necessárias (Não Fornecidas)



### Montagem

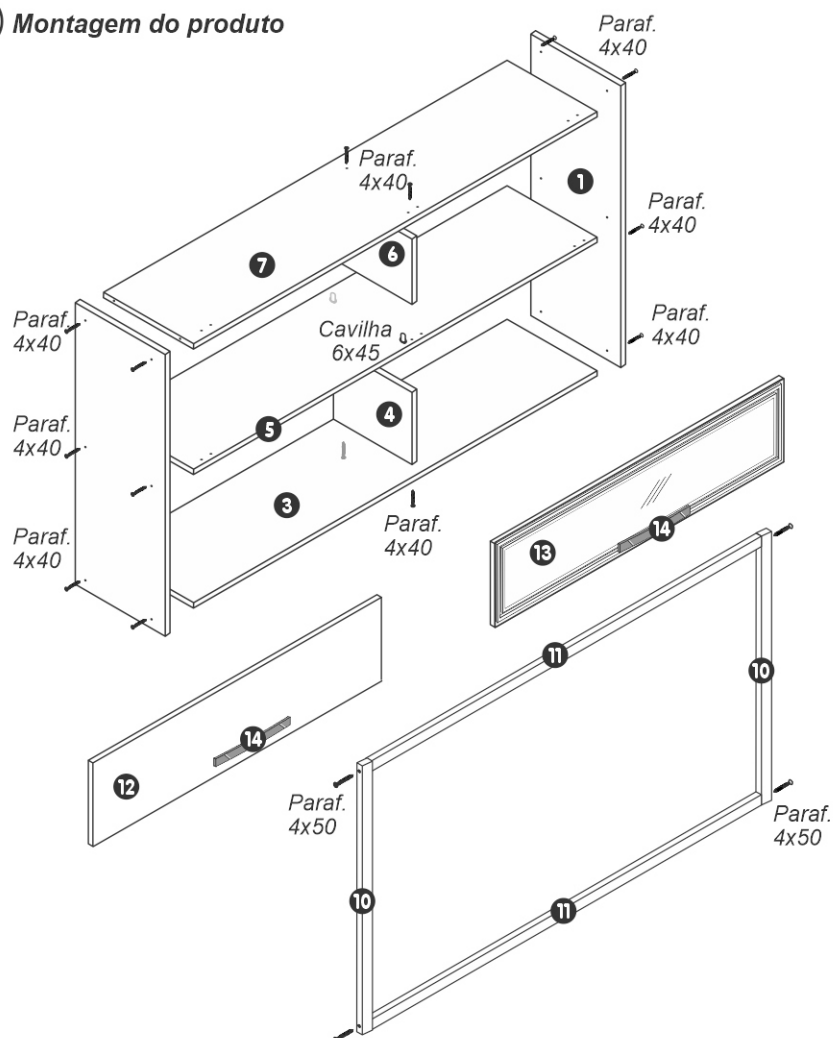


01 Pessoa

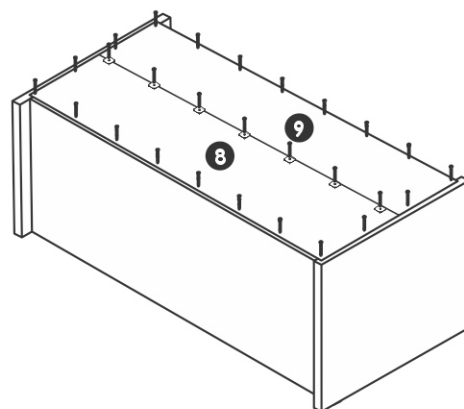
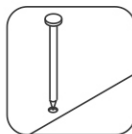
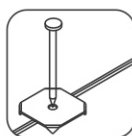
Sr. Montador, caso haja assistência, anotar número da peça, nome e cor, passe para a pessoa responsável, para que possamos atendê-lo o mais rápido possível.

Quant.	Peça	Identificação das Peças	Códigos
01	01	Lateral Direita Aéreo Pt Vidro 680x300x15mm	11164
01	02	Lateral Esquerda Aéreo Pt Vidro 680x300x15mm	11165
01	03	Base Aéreo Pt Vidro Letícia 1155x300x15mm	11166
01	04	Divisão Inferior Aéreo Pt Vidro 315x240x15mm	11167
01	05	Prateleira Central Aéreo Pt Vidro 1155x300x15mm	11168
01	06	Divisão Superior Aéreo Pt Vidro 270x240x15mm	11169
01	07	Tampo Superior Aéreo Pt Vidro 1155x300x15mm	11170
01	08	Costas Inferior Aéreo Pt Vidro 1180x335x3mm	11172
01	09	Costas Superior Aéreo Pt Vidro 1180x290x3mm	11173
02	10	Moldura Rustico 680mm	11326
02	11	Moldura Rustico 1125mm	10123
01	12	Porta Superior Madeira 1120x280x15mm	11171
01	13	Porta Vidro Off White 1120x325x20mm	10125
01	13	Porta Vidro Grafite 1120x325x20mm	10262
02	14	Puxador Flip Champagne	10875
02	15	Pistão 60N	0472
01	16	Kit Ferragem Aéreo Pt Vidro Letícia	11174

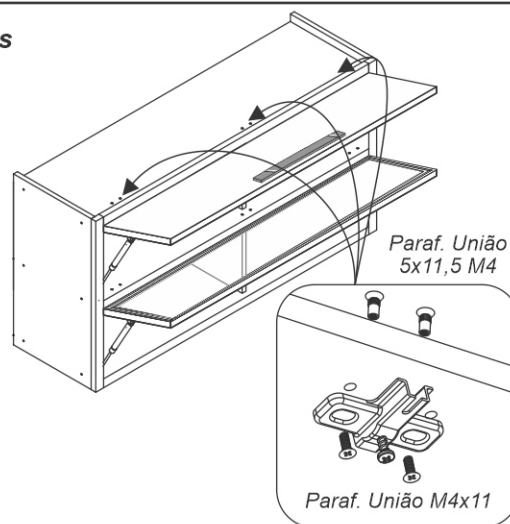
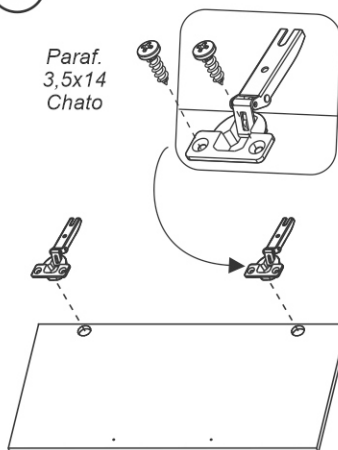
### 1 Montagem do produto



### 2 Montagem das costas

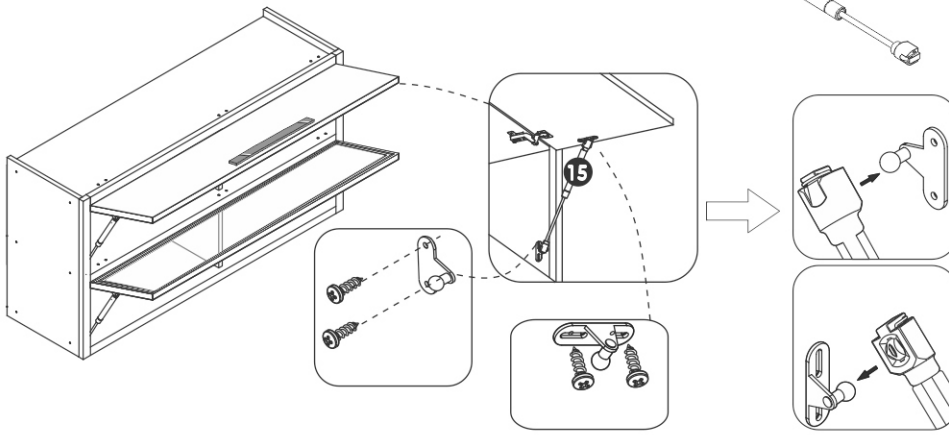


### 3 Montagem das dobradiças



#### 4 Montagem do pistão

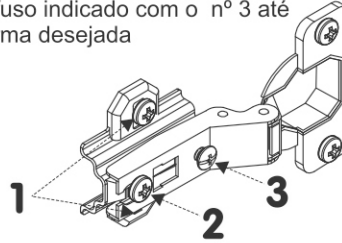
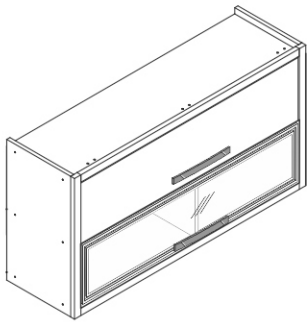
Fixar o pistão seguindo marcações de fábrica.



#### 5 Regulagem das portas

Para regulagem das portas siga as instruções conforme numeros abaixo:

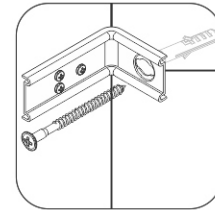
- 1 - Se precisar subir ou abaixar um pouco a porta desaperte um pouco os parafusos indicados com o número 1, reposicione e aperte novamente
- 2 - Se precisar empurrar a porta um pouco mais para dentro ou puxá-la para fora, desaperte um pouco o parafuso indicado com o nº 2, reposicione e aperte novamente
- 3 - Se precisar alinhar as portas um pouco mais para o centro ou em direção as laterais, utilize uma chave philips para girar o parafuso indicado com o nº 3 até posicionar a porta da forma desejada



#### 6 Instalação na parede

1º - Parafusar uma cantoneira em cada lateral (Nº 1 e Nº 2) com parafuso 3,5x14mm, conforme indicado na imagem;

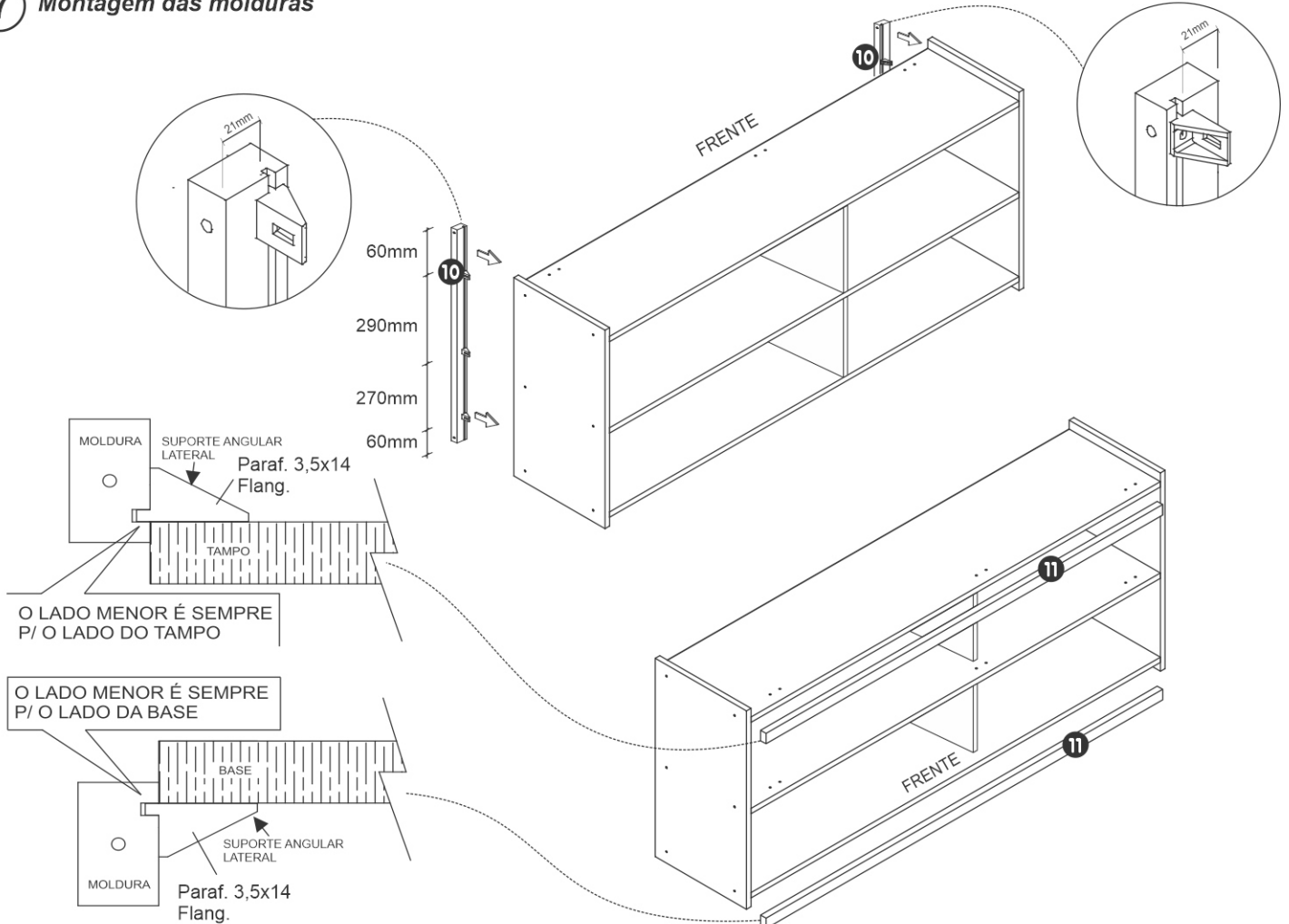
2º - Com broca vídea 8mm, através do orifício da cantoneira, furar o fundo do armário e ao mesmo tempo a parede. Em seguida, colocar no furo da parede a bucha 8mm e, por dentro dela, usar o parafuso 4,8x45mm o qual fará a fixação do armário na parede.

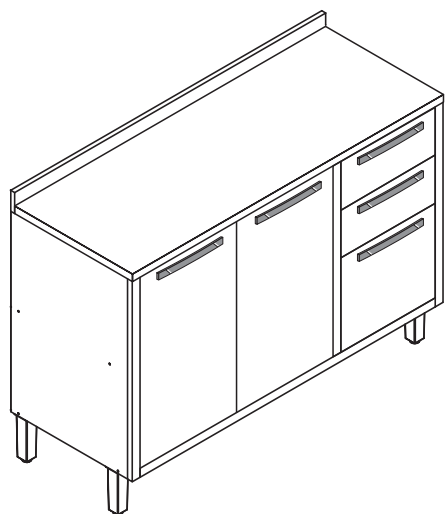


FURAR AQUI



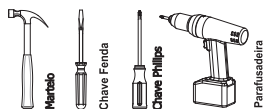
#### 7 Montagem das molduras





## Balcão Letícia 2 Pts e 3 Gav.

### Ferramentas Necessárias (Não Fornecidas)



### Montagem

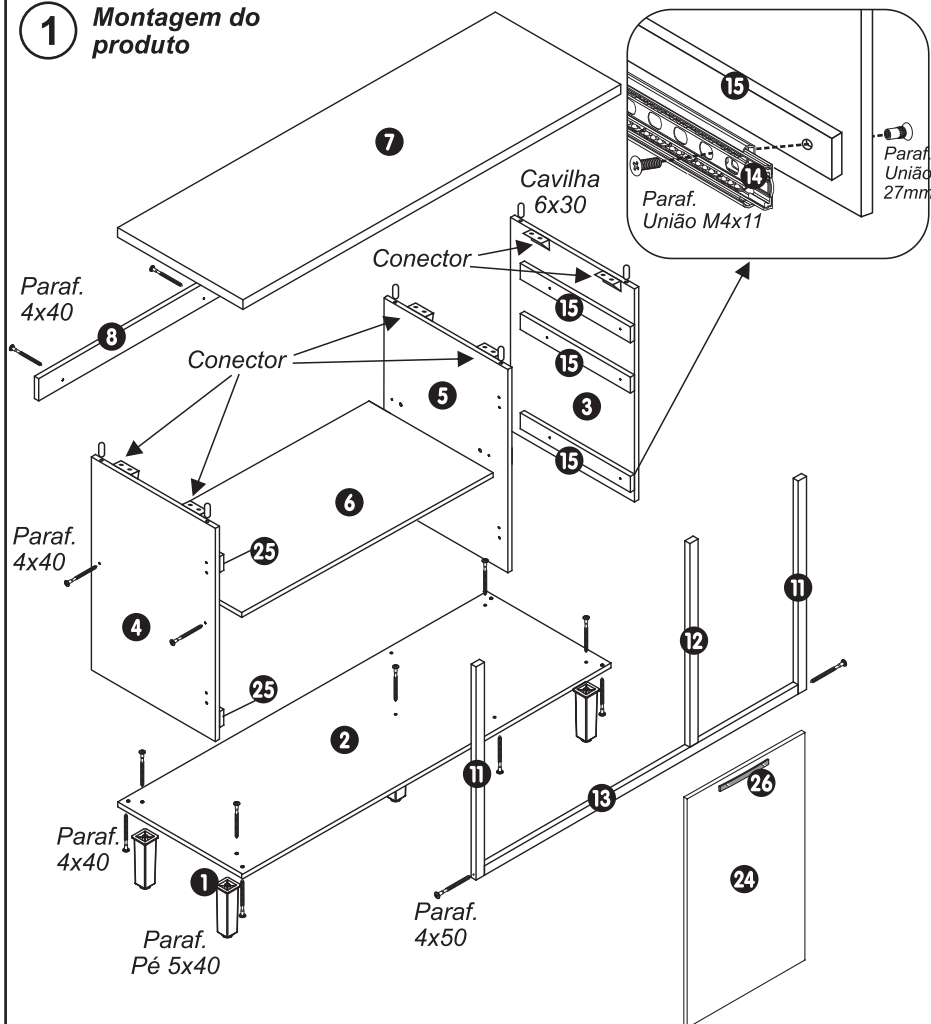


01 Pessoa

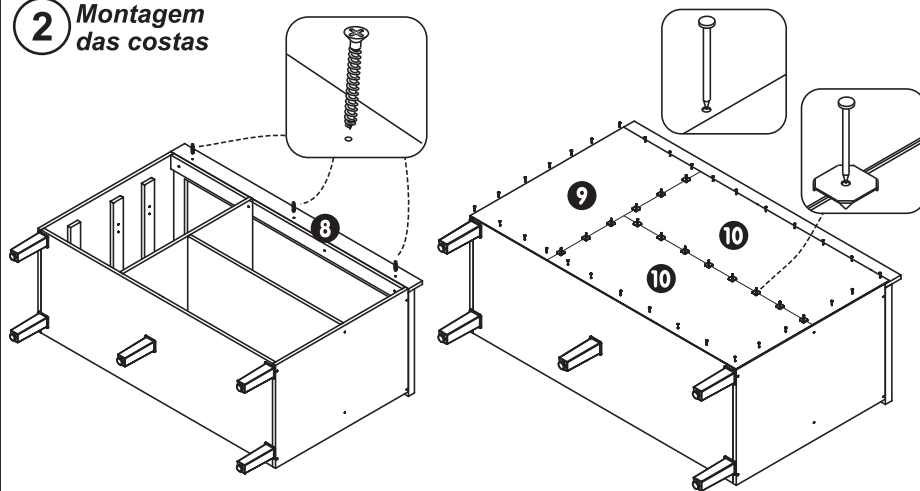
Sr. Montador, caso haja assistência, anotar número da peça, nome e cor, passe para a pessoa responsável, para que possamos atendê-lo o mais rápido possível.

Quant.	Peça	Identificação das Peças	Códigos
05	01	Pé Everest 150x40x40mm	2893
01	02	Base Balcão 2 Pts. 3 Gav. Letícia 1187x450x15mm	11194
01	03	Lateral Dir. Balcão 2 Pts. 3Gav. 655x450x15mm	11195
01	04	Lateral Esq. Balcão 2 Pts. 3Gav. 655x450x15mm	11196
01	05	Divisão Dir. Balcão 2 Pts. 3 Gav. 655x450x15mm	11197
01	06	Prateleira Balcão 2 Pts. 3 Gav. 770x450x15mm	11198
01	07	Tampo Balcão 2 pts. 3 gav. Letícia 1186x456x15mm	11199
01	08	Roda Tampo Balcão 2 Pts. 3 Gav. 1185x100x15mm	11207
01	09	Costas Vertical Balcão 2 Pts. 3 Gav. 690x385x3mm	11214
02	10	Costas Horiz. Balcão 2 Pts. 3 Gav. 790x345x3mm	11215
02	11	Moldura Rústico 670mm	10118
01	12	Moldura Rústico 640mm	10120
01	13	Moldura Rústico 1125mm	10123
03	14	Corrediça Telescópica 400mm	0465
06	15	Afastador Gaveta Jade Letícia 400x3x15mm	10170
02	16	Frente Gav. Menor Bal. 2 Pts. 3 Gav. 333x155x15mm	11209
04	17	Lateral Gav Estr. Balc. 2 Pts. 3 Gav. 400x100x15mm	11204
02	18	Traseiro Gav Estr. Balc. 2 Pts. 3 Gav. 283x80x15mm	11205
03	19	Fundo Gav Estr. Balc. 2 Pts. 3 Gav. 407x295x3mm	11217
01	20	Frente Gav. Maior Balc. 2 Pts. 3 Gav. 333x315x15mm	11208
02	21	Lateral Gav. Larga Balc. 2 Pts. 3 Gav. 400x200x15mm	11203
01	22	Traseiro Gav. Larga Balc. 2 Pts. 3 Gav. 283x180x15mm	11206
01	23	Divisor de Talher Cozinha 280x388mm	0435
02	24	Porta Balcão 2 Pts. 3 Gav. Letícia 373x630x15mm	11210
02	25	Afast. Dobradiça	11967
05	26	Puxador Flip Champanhe	10875
01	27	Kit Ferragem Balcão. 2 Pts. 3 Gav. Letícia	11213

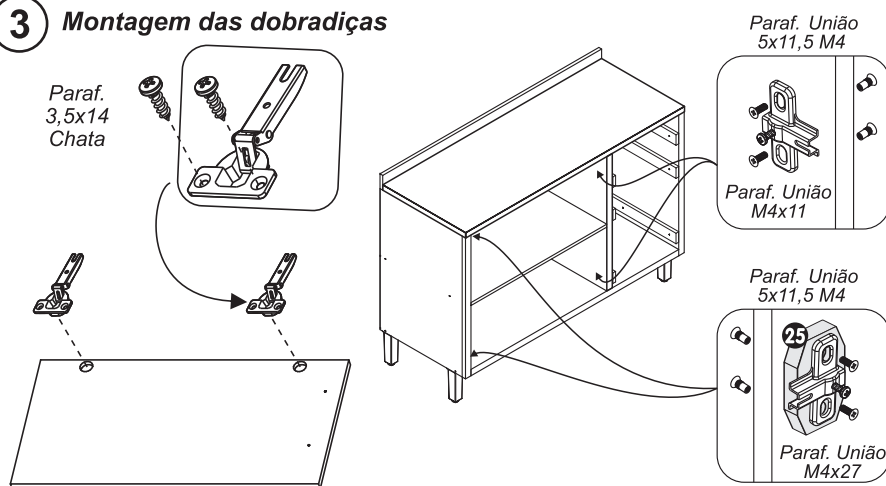
### 1 Montagem do produto



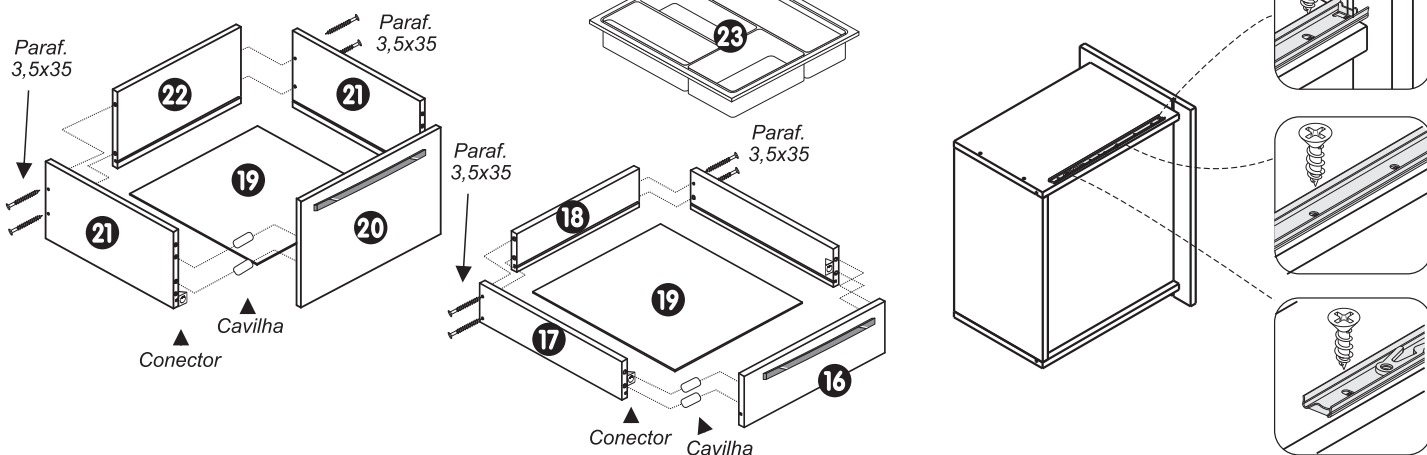
### 2 Montagem das costas



### 3 Montagem das dobradiças

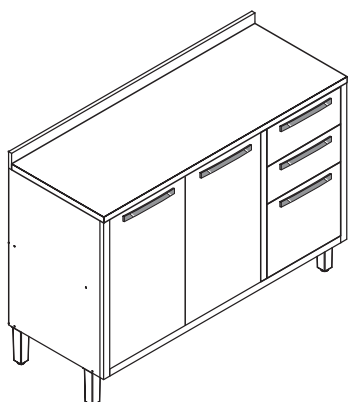


#### 4 Montagem das Gavetas

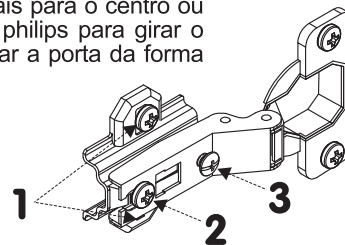


#### 5 Regulagem das Portas

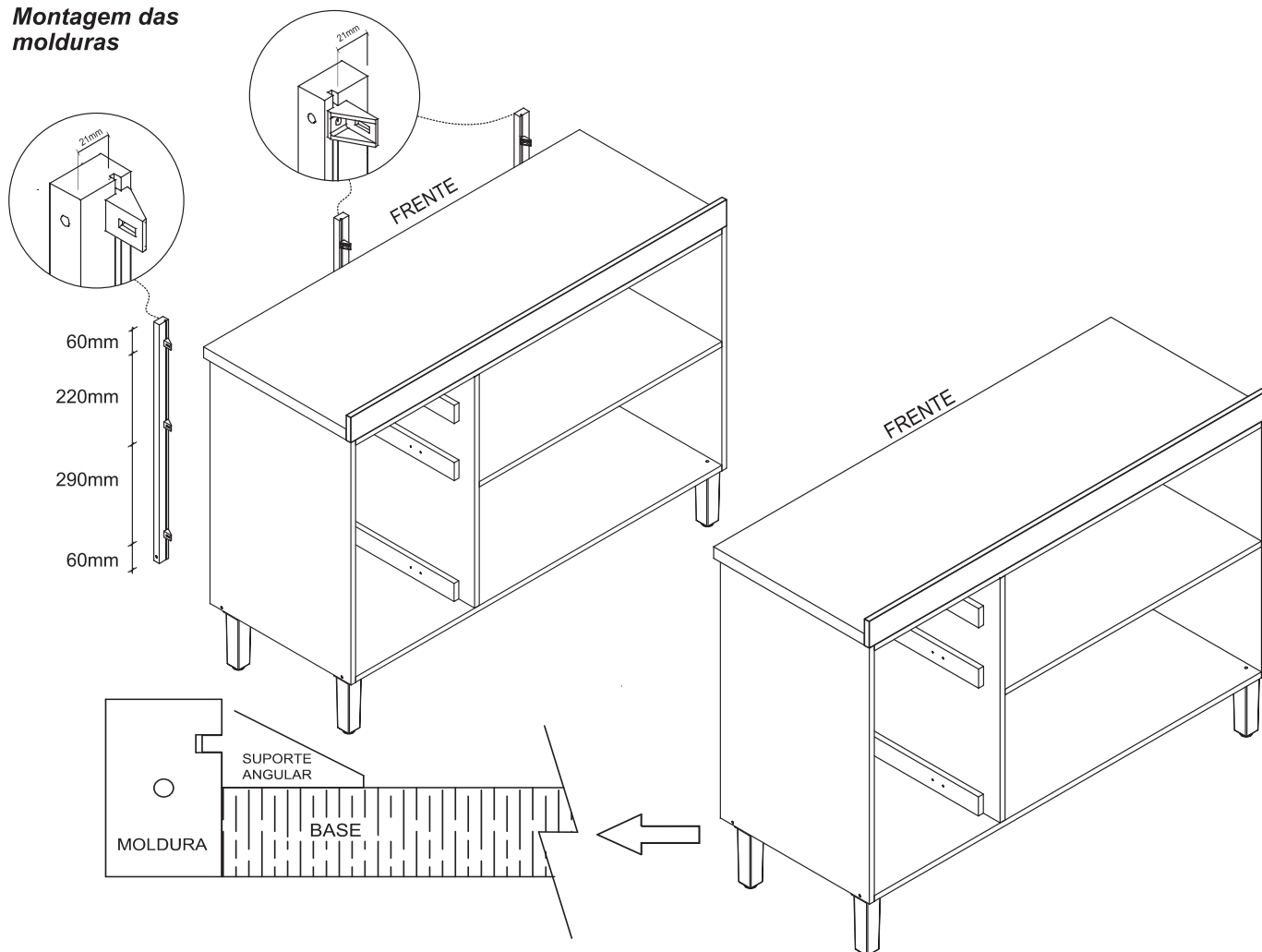
**PARA REGULAGEM DAS PORTAS SIGA AS INSTRUÇÕES CONFORME NÚMEROS ABAIXO:**

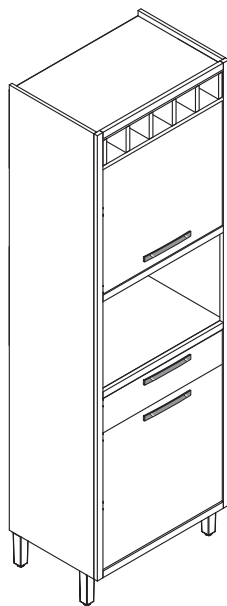


- 1 - Se precisar subir ou abaixar um pouco a porta desaperte um pouco os parafusos indicados com o nº 1, reposicione e aperte novamente.
- 2 - Se precisar empurrar a porta um pouco mais para dentro ou puxá-la para fora, desaperte um pouco o parafuso indicado com o nº 2, reposicione e aperte novamente.
- 3 - Se precisar alinhar as portas um pouco mais para o centro ou em direção as laterais, utilize uma chave philips para girar o parafuso indicado com o nº 3 até posicionar a porta da forma desejada.



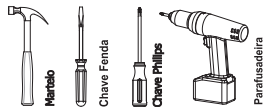
#### 6 Montagem das molduras





## Paneleiro Leticia

### Ferramentas Necessárias (Não Fornecidas)



### Montagem

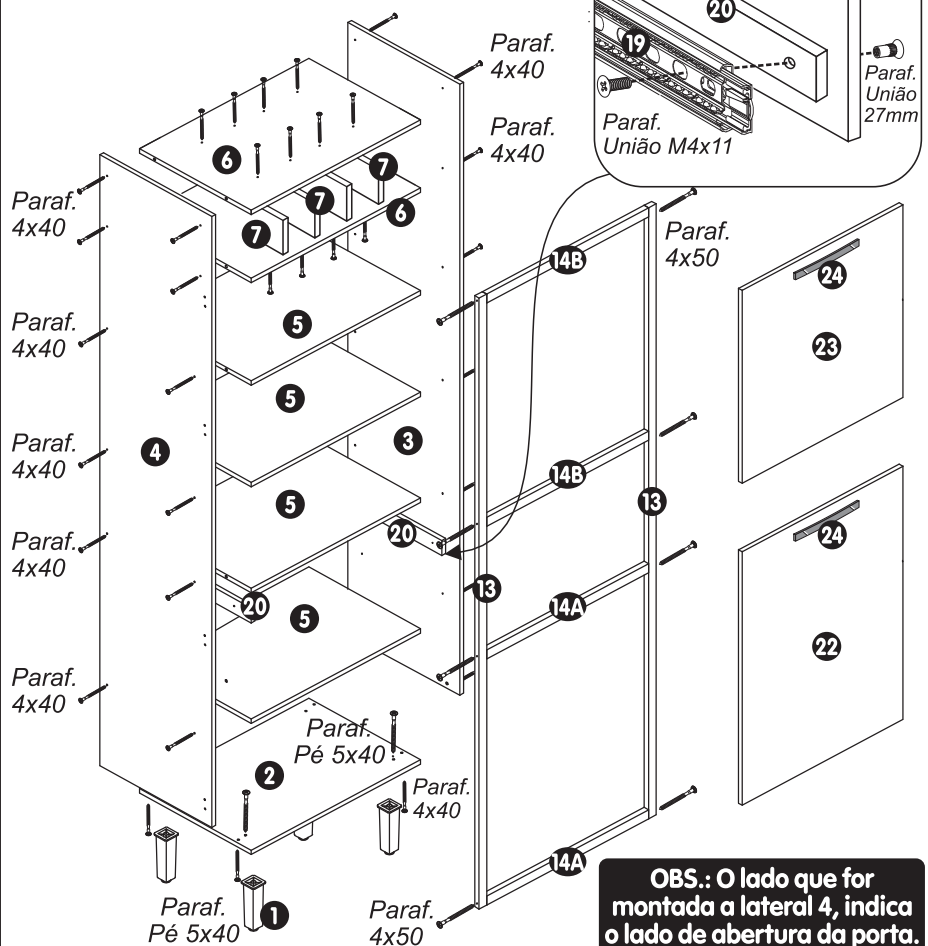


01 Pessoa

Sr. Montador, caso haja assistência, anotar número da peça, nome e cor, passe para a pessoa responsável, para que possamos atendê-lo o mais rápido possível.

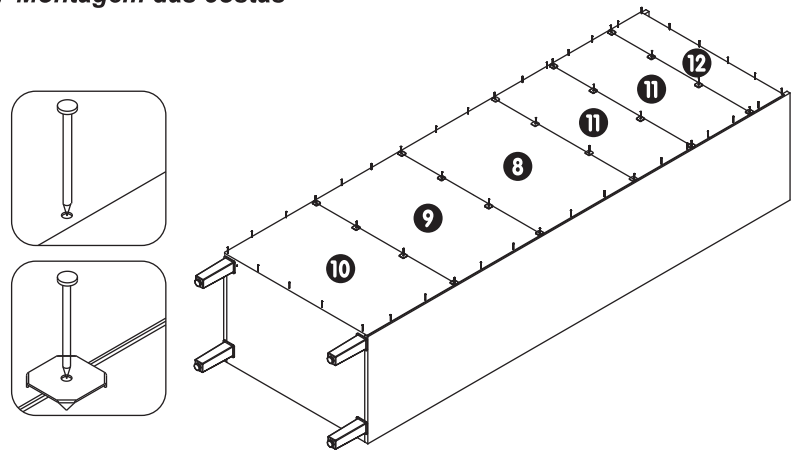
Quant.	Peça	Identificação das Peças	Códigos
04	01	Pé Everest 150x40x40mm	2893
01	02	Base Paneleiro Leticia 612x450x15mm	11239
01	03	Lateral Simples Paneleiro Leticia 2000x450x15mm	11240
01	04	Lateral pl/Afastador Paneleiro Leticia 2000x450x15mm	11241
04	05	Tampo/Prateleira Paneleiro Leticia 580x450x15mm	11242
02	06	Prateleira Adega Paneleiro Leticia 580x450x15mm	11246
04	07	Divisão Adega Paneleiro Leticia 107x450x15mm	11245
01	08	Costas Central Cor Paneleiro Leticia 605x400x3mm	11251
01	09	Costas Inf. Gav. Paneleiro Leticia 605x485x3mm	11248
01	10	Costas Inferior Paneleiro Leticia 605x360x3mm	11247
02	11	Costas Superior Paneleiro Leticia 605x303x3mm	11249
01	12	Costas Adega Cor Paneleiro Leticia 605x4128x3mm	11252
02	13	Moldura Rustica 2015mm	10124
02	14A	Moldura Rustica 550mm	11325
02	14B	Moldura Rustica 550mm	11325
01	15	Frente Gaveta Paneleiro Leticia 543x155x15mm	11238
02	16	Lateral Gaveta Paneleiro Leticia 400x100x15mm	11243
01	17	Traseiro Gaveta Paneleiro Leticia 495x80x15mm	11244
01	18	Fundo Gaveta Paneleiro Leticia 510x407x3mm	11250
01	19	Corrediça Telescópica 400mm	0465
02	20	Afastador Gaveta Jade/Leticia	10170
04	21	Afastador de Dobradiça	11967
01	22	Porta Inferior Paneleiro Leticia 635x543x15mm	11237
01	23	Porta Superior Paneleiro Leticia 600x543x15mm	11236
03	24	Puxador Flip Champanhe	10875
01	25	Kit Ferragem Paneleiro Leticia	11234

## 1 Montagem do produto

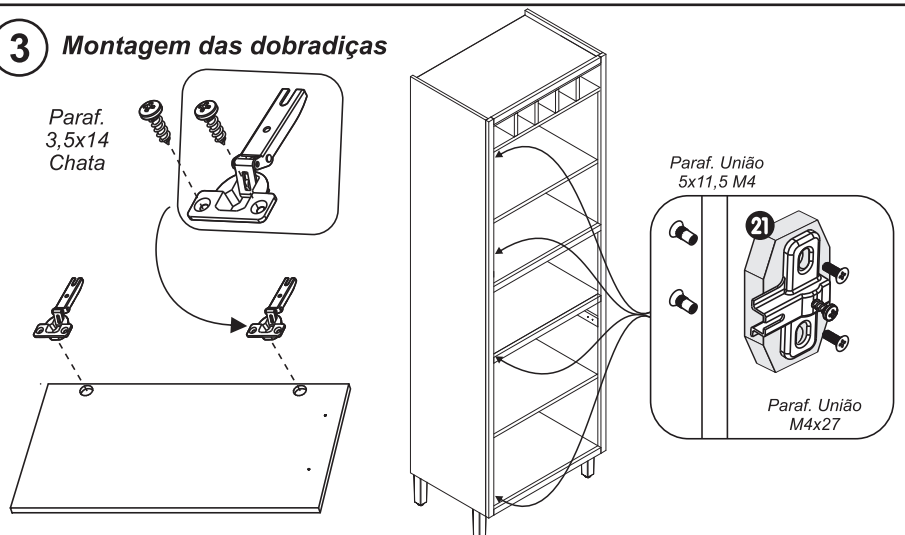


**OBS.: O lado que for montada a lateral 4, indica o lado de abertura da porta.**

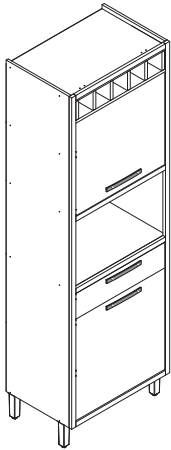
## 2 Montagem das costas



## 3 Montagem das dobradiças

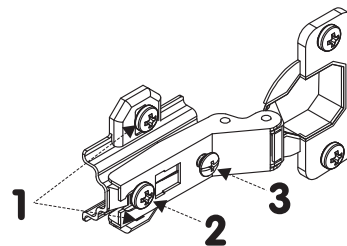


#### 4 Regulagem das portas

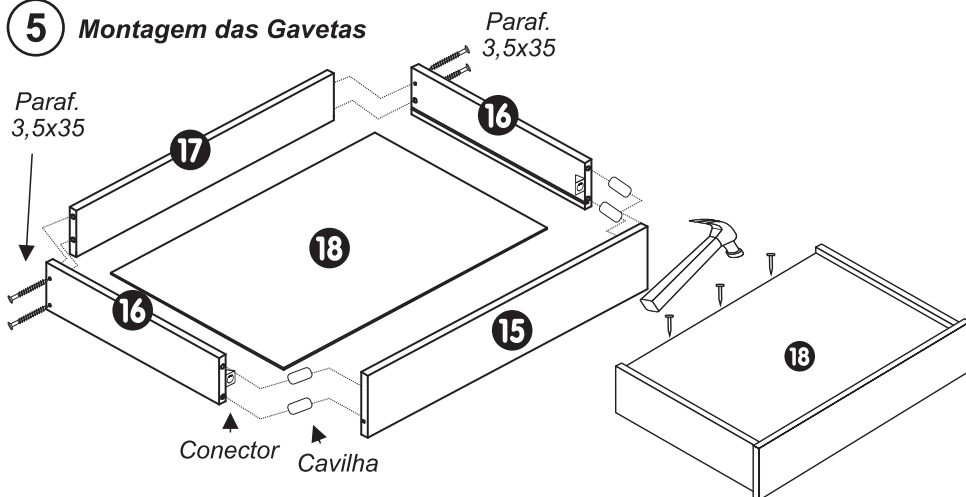


**PARA REGULAGEM DAS PORTAS SIGA AS INSTRUÇÕES CONFORME NÚMEROS ABAIXO:**

- 1 - Se precisar subir ou abaixar um pouco a porta desaperte um pouco os parafusos indicados com o nº 1, reposicione e aperte novamente.
- 2 - Se precisar empurrar a porta um pouco mais para dentro ou puxá-la para fora, desaperte um pouco o parafuso indicado com o nº 2, reposicione e aperte novamente.
- 3 - Se precisar alinhar as portas um pouco mais para o centro ou em direção as laterais, utilize uma chave philips para girar o parafuso indicado com o nº 3 até posicionar a porta da forma desejada.



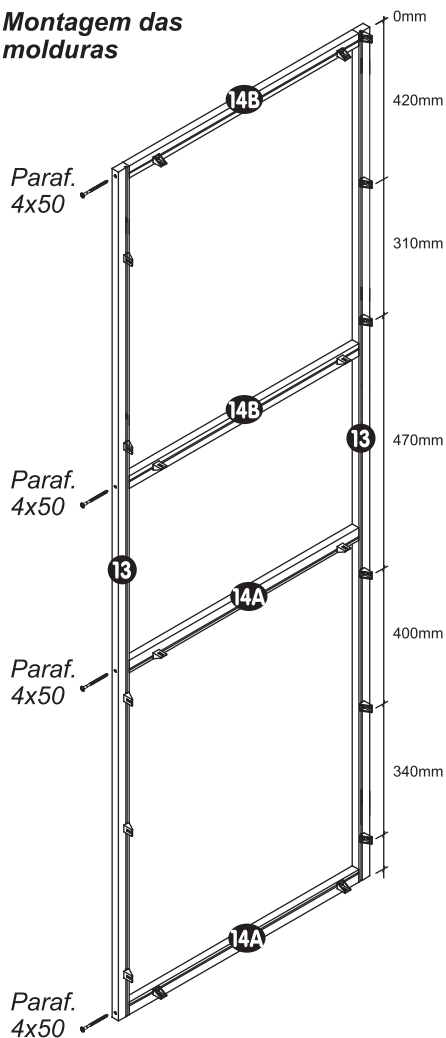
#### 5 Montagem das Gavetas



#### 6 Instalação na Parede

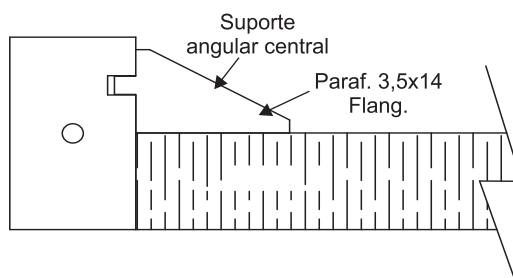
- 1º - Parafusar uma cantoneira em cada lateral (Nº 3 e Nº 4) com parafuso 3,5x14mm, conforme marcação de Fábrica;
- 2º - Com broca vídea 8mm, através do orifício da cantoneira, furar o fundo do armário e ao mesmo tempo a parede. Em seguida, colocar no furo da parede a bucha 8mm e, por dentro dela, usar o parafuso 4,8x45mm o qual fará a fixação do armário na parede.

#### 7 Montagem das molduras

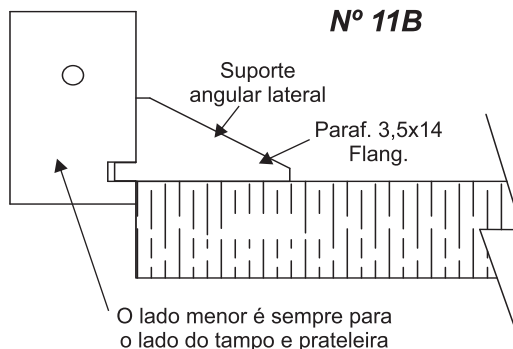


**OBS.: PARAFUSAR O PRIMEIRO SUPORTE ANGULAR ACIMA DO TAMPO.**

#### Montagem das molduras Nº 10 e Nº 11A

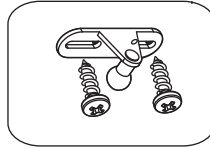
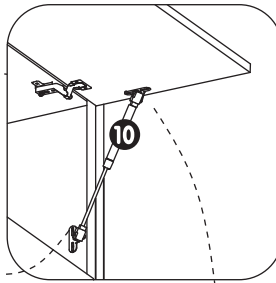
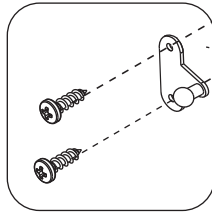
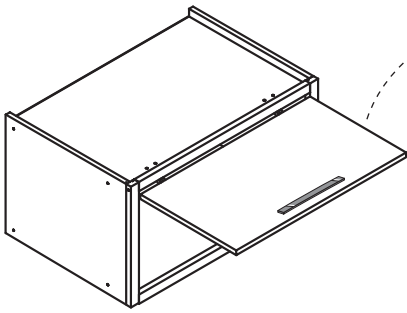


#### Montagem das molduras Nº 11B





**4 Montagem do pistão**  
Fixar o pistão seguindo marcações de fábrica.

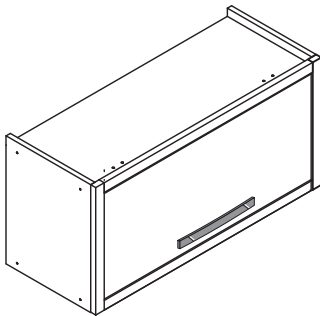


**6 Instalação na parede**

1º - Parafusar uma cantoneira em cada lateral (Nº 3 e Nº 4) com parafuso 3,5x14mm, conforme indicado na imagem;

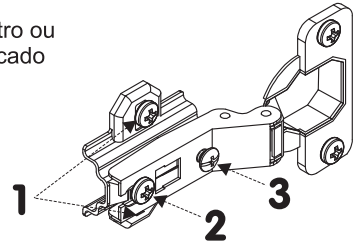
2º - Com broca vídea 8mm, através do orifício da cantoneira, furar o fundo do armário e ao mesmo tempo a parede. Em seguida, colocar no furo da parede a bucha 8mm e, por dentro dela, usar o parafuso 4,8x45mm o qual fará a fixação do nicho na parede.

**5 Regulagem das portas**

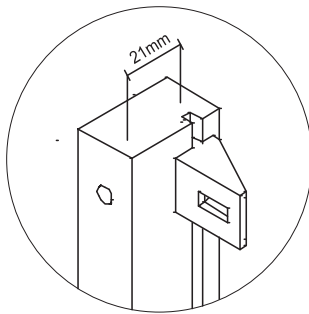


Para regulagem das portas siga as instruções conforme numeros abaixo:

- 1 - Se precisar subir ou abaixar um pouco a porta desaperte um pouco os parafusos indicados com o número 1, reposicione e aperte novamente
- 2 - Se precisar empurrar a porta um pouco mais para dentro ou puxá-la para fora, desaperte um pouco o parafuso indicado com o nº 2, reposicione e aperte novamente
- 3 - Se precisar alinhar as portas um pouco mais para o centro ou em direção as laterais, utilize uma chave philips para girar o parafuso indicado com o nº 3 até posicionar a porta da forma desejada



**7 Montagem da moldura**



60MM  
225MM  
60MM

