

Cadeiras

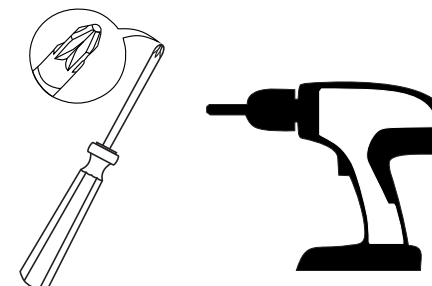
Ilhéus, Ágata, Atenas Premium.

Pérola, Larissa, Pampulha New, Lorena
 Lavínia, Clara, Olimpia Premium

ESQUEMA DE MONTAGEM

29/03/2022

Ferramentas
Necessárias:



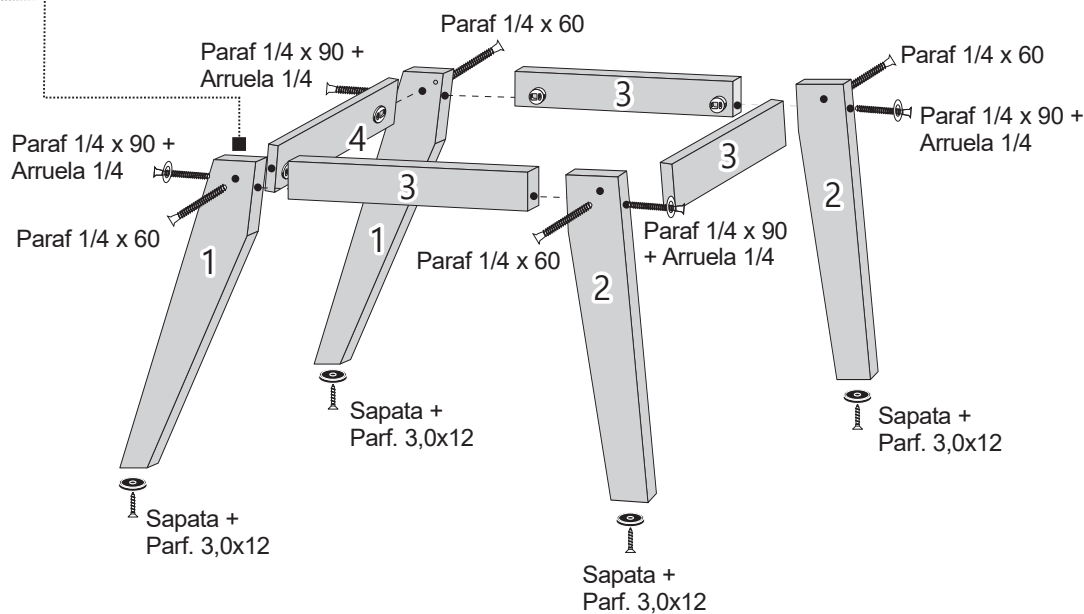
1º Passo: montar a base da cadeira, conforme figura abaixo !

PÉ TRASEIRO CADEIRA

Ilhéus, Ágata e
Atenas Premium

PÉ TRASEIRO CADEIRA

Pérola,
Larissa,
Pampulha New,
Lorena,
Lavínia,
Clara,
Olimpia Premium.



ATENÇÃO:

Nas Cadeiras: Pérola, Larissa, Pampulha New, Lorena,
 Lavínia, Clara, Olimpia Premium
 o Pé Traseiro é igual ao Pé Frontal.
 A parte reta dos pés deverá ficar para o lado
 de fora do produto.

(Utilizar a arruela
no parafuso 1/4 x 90)

Arruela 1/4

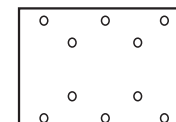


08 UN

Tampa Furo 08 mm



04 UN



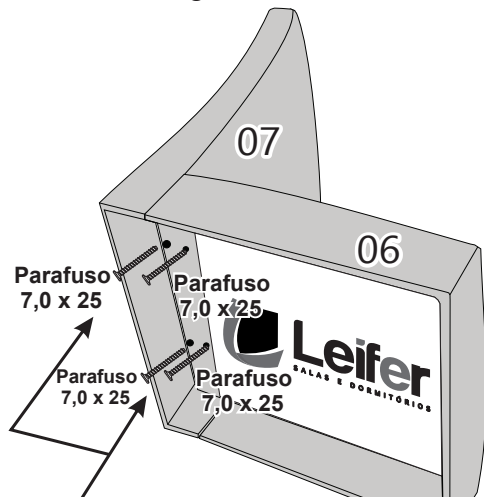
Chapa Reta 10 furos

04 UN

	Anel Fixador com porca	16 UN
	Parafuso 3,0 x 12	64 UN
	Sapatas	08 UN
	Cantoneiras Montagem Assento	08 UN
	1/4 x 90 Cabeça 13	08 UN
	1/4 x 60 Cabeça 13	08 UN
	Parafuso 4,0 x 50 (Montagem Aplique Cadeira)	04 UN
	Parafuso 7,0 x 25 CAB 10mm	08 UN

2º Passo:

encaixar o assento no encosto, alinhando os mesmos. Usar parafuso 7 x 25 para fixar o assento no encosto conforme imagem abaixo !



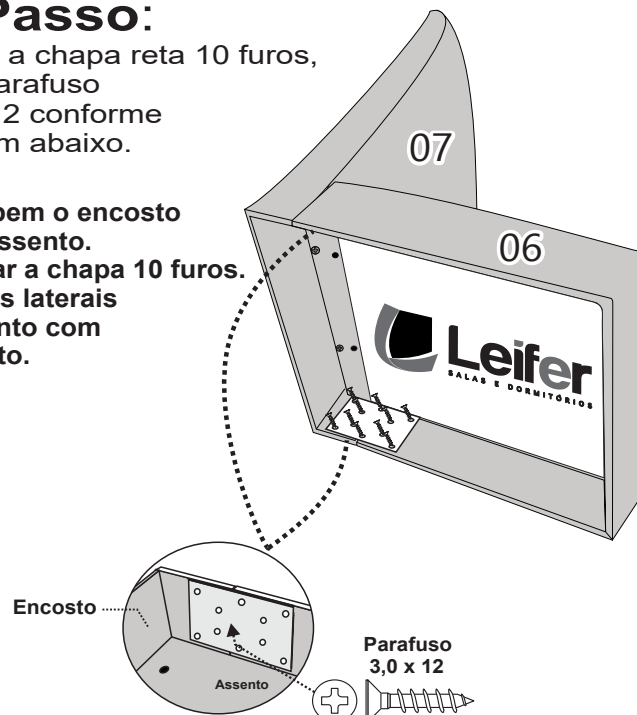
Observação:

Primeiro usar parafuso 7 x 25 para prender o assento no encosto.

3º Passo:

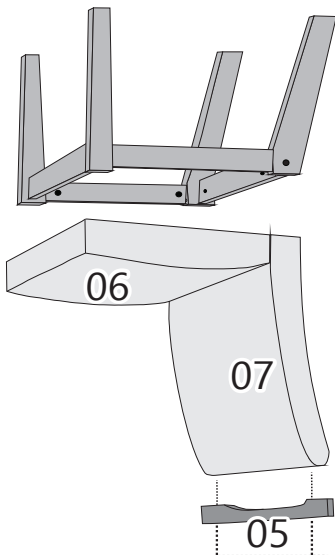
Pegue a chapa reta 10 furos, com parafuso 3,0 x 12 conforme imagem abaixo.

Facear bem o encosto com o assento para fixar a chapa 10 furos. Nas duas laterais do assento com o encosto.

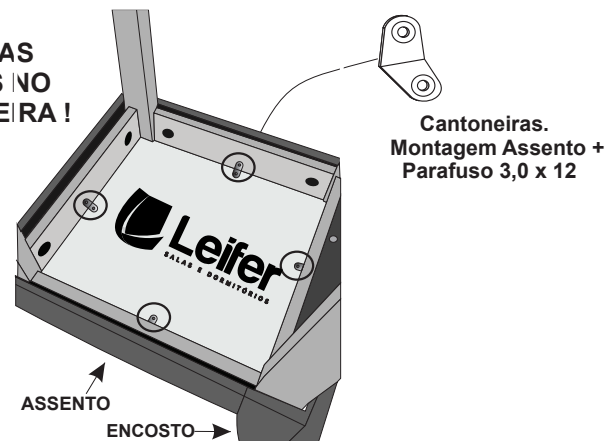


4º Passo:

Usar na peça Nº 05 (APLIQUE) parafuso 4,0 x 50 + Tapa Furo. Para prender os pés no assento usar cantoneiras 02 furos conforme imagem abaixo.



PARAFUSAR AS CANTONEIRAS NO FUNDO DA CADEIRA !



ESTRUTURA DAS CADEIRAS:

ÁGATA - CÓD: 14858
ILHÉUS - CÓD: 19136
ATENAS PREMIUM - CÓD: 14863

CÓDIGO	Nº	DESCRIÇÃO	
12083	01	PÉ TRASEIRO	04
12085	02	PÉ FRONTAL	04
12082	03	PINÁZIO	06
12251	04	PINÁZIO TRASEIRO	02
14653	05	APLIQUE ÁGATA	02
14653	05	APLIQUE ILHÉUS	02
14653	05	APLIQUE ATE. PREMIUM	02
12185	06	ASSENTO	02
15116	07	ENCOSTO ÁGATA	02
19347	07	ENCOSTO ILHÉUS	02
15075	07	ENCOSTO ATE. PREMIUM	02
12290	08	KIT FERRAGEM	01

PARA ASSISTÊNCIA TÉCNICA VEJA QUAL O NOME DO PRODUTO RECEBIDO E RELACIONE COM O CÓDIGO ACIMA DO APLIQUE E ENCOSTO CORRESPONDENTES.

ESTRUTURA DAS CADEIRAS:

PÉROLA - CÓD: 19133
LARISSA - CÓD: 14862
PAMPULHA NEWV - CÓD: 14854
LORENA - CÓD: 14055
LAVÍNIA - CÓD: 14866
CLARA - CÓD: 19157
OLÍMPIA PREMIUM - CÓD: 14843

CÓDIGO	Nº	DESCRIÇÃO	
12085	01	PÉ TRASEIRO	04
12085	02	PÉ FRONTAL	04
12082	03	PINÁZIO	06
12251	04	PINÁZIO TRASEIRO	02
14058	05	APLIQUE PÉROLA	02
15096	05	APLIQUE LARISSA	02
15096	05	APLIQUE PAMPULHA N.	02
14058	05	APLIQUE LORENA	02
15096	05	APLIQUE CLARA	02
12185	06	ASSENTO	02
19298	07	ENCOSTO PÉROLA	02
17325	07	ENCOSTO LARISSA	02
15098	07	ENCOSTO PAMPULHA N.	02
12096	07	ENCOSTO LORENA	02
17325	07	ENCOSTO LAVÍNIA	02
19301	07	ENCOSTO CLARA	02
15098	07	ENCOSTO OLÍMPIA PRE.	02
12290	08	KIT FERRAGEM	01