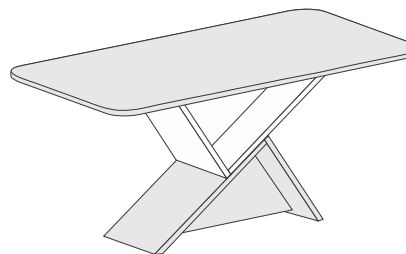
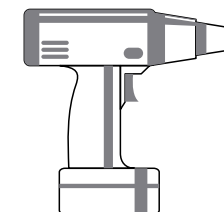


Mesa Pérola



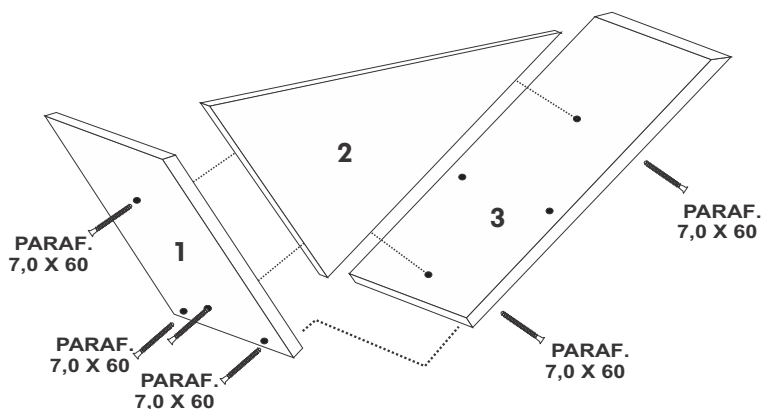
Ferramentas Necessárias:



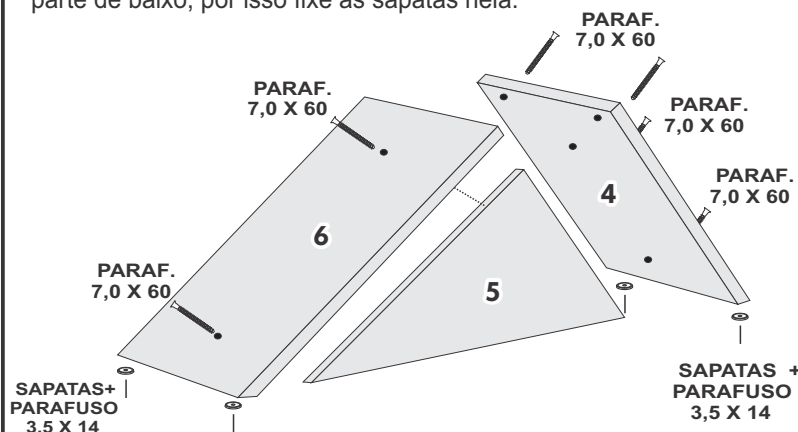
ESQUEMA DE MONTAGEM

07/02/2022

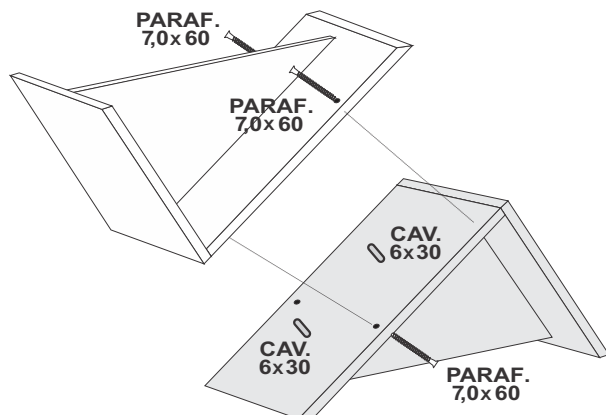
1º Passo - Comece a montagem seguindo a seqüência. Fixando a peça nº 01 usando parafuso 7,0 x 60 sextavado para travar na peça 02.



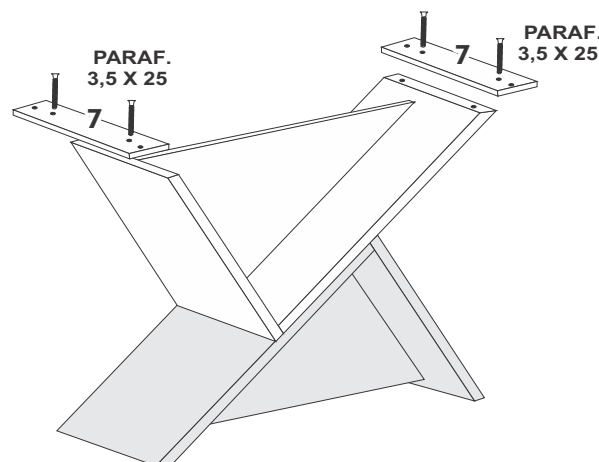
2º Passo - Repita o passo 1 na parte inferior da base. A parte inferior é na cor freijó ou na cor braúna. Ele ficará sempre para a parte de baixo, por isso fixe as sapatas nela.









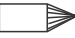


4º Passo - Coloque a cavilha 6 x 30 para ajudar a direcionar uma base sobre outra. Para travar as mesmas, usar parafuso 7x60 sextavado.

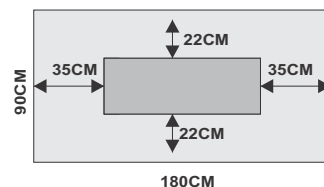
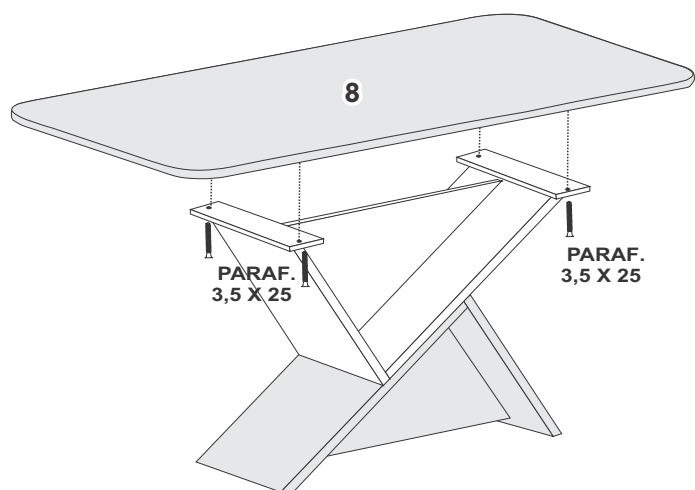


5º Passo - Parafuse a trava do tampo conforme imagem abaixo:

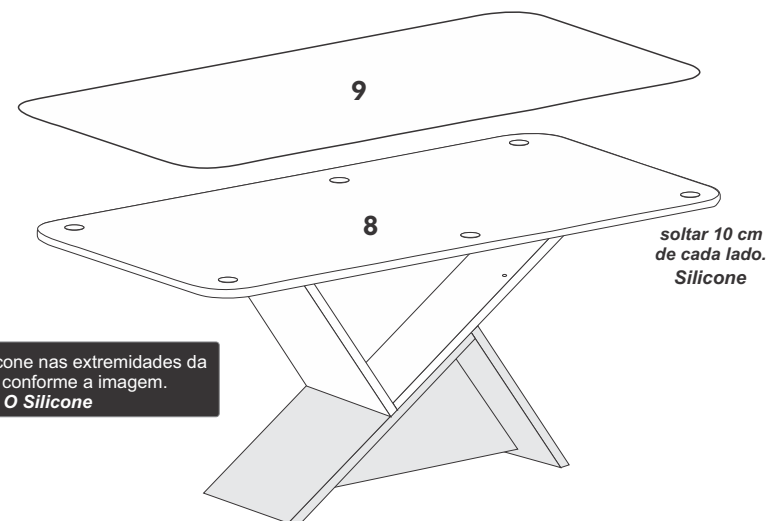


	Sapatas	04 UN
	Parafuso 7,0 x 60	16 UN
	Etiqueta Leifer Móveis	01 UN
	Parafuso 3,5 x 14	04 UN
	Parafuso 3,5 x 25	08 UN
	Silicone	06 UN
	Tapa Cabeça de Parafuso	14 UN
	Cavilha 6 x 30	02 UN
	Giz de Correção	01 UN

CONTINUAÇÃO NO VERSO !



Siga as recomendações antes de encaixar o vidro sobre o tampo de MDF.



Fixar o silicone nas extremidades da mesa conforme a imagem.
O Silicone

soltar 10 cm de cada lado.
Silicone

Mesa Pérola

código: 18947 - slim copo 1,80m
código: 19131 - slim copo 1,60m
código: 19131 - slim reto 1,60m

Nº	DESCRIÇÃO	QT	CÓD. FREIJÓ/OFF	CÓD. BRAÚNA/OFF	CÓD. FREIJÓ
01	BASE MENOR SUPERIOR	01	18654	18654	18654
02	TRAVA SUPERIOR	01	18657	18657	18657
03	BASE MAIOR SUPERIOR	01	18653	18653	18653
04	BASE MENOR INFERIOR	01	18656	18656	18656
05	TRAVA INFERIOR	01	18658	18658	18658
06	BASE MAIOR INFERIOR	01	18655	18655	18655
07	TRAVA DO TAMPO	01	19374	19374	19374
08	TAMPO	01	-----	-----	-----
09	VIDRO	01	-----	-----	-----
10	KIT FERRAGEM	01	-----	-----	-----