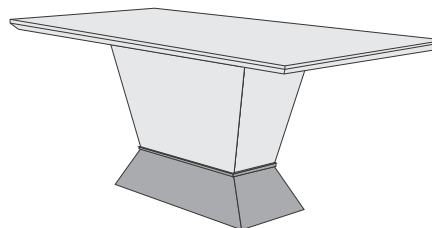
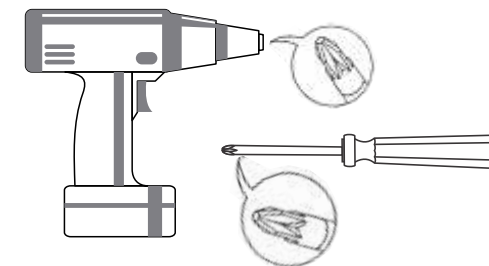


## MESA LARISSA 1,80M



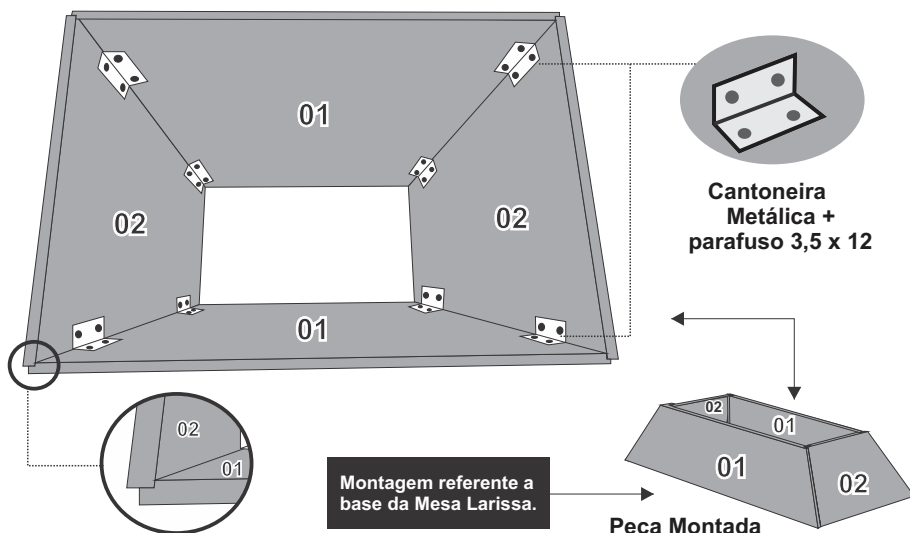
Ferramentas Necessárias:



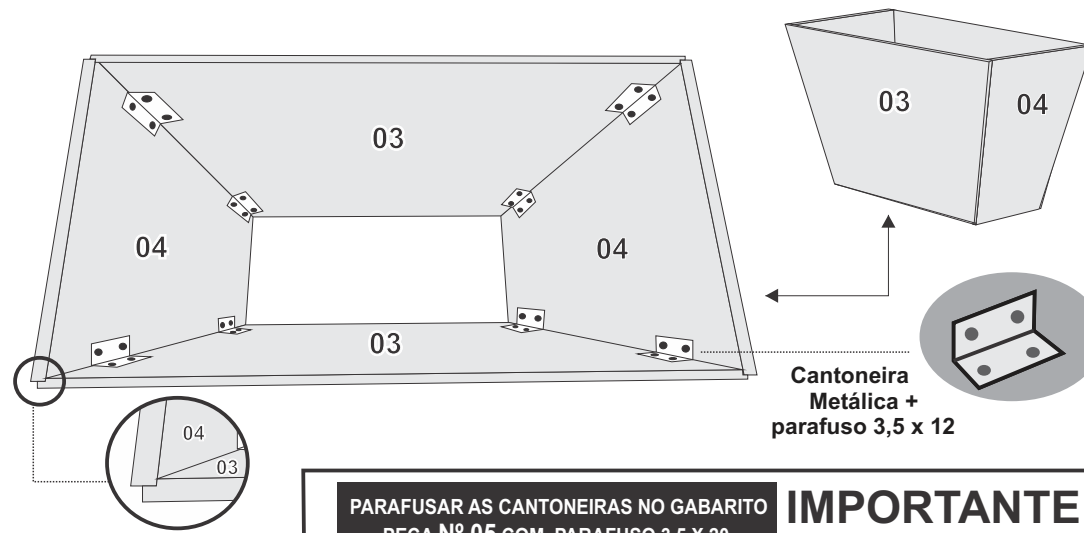
### ESQUEMA DE MONTAGEM

21/02/2020

**1º Passo** - Montagem da Base: Vista interna da base Larissa. Usar cantoneiras 04 furos nas junções e parafusos 3,5 x 12 para fixar.



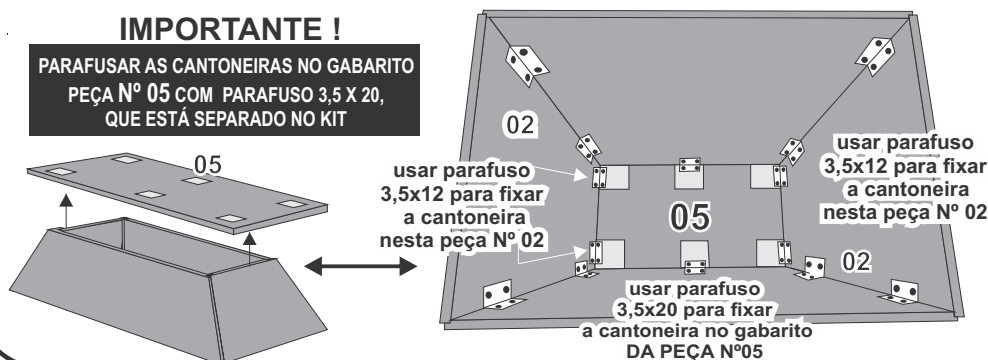
**2º Passo** - Montagem da Parte Superior da Mesa: Vista interna, usar cantoneiras 04 furos nas junções e parafusos 3,5 x 12 para fixar.



**3º Passo** -

**IMPORTANTE !**

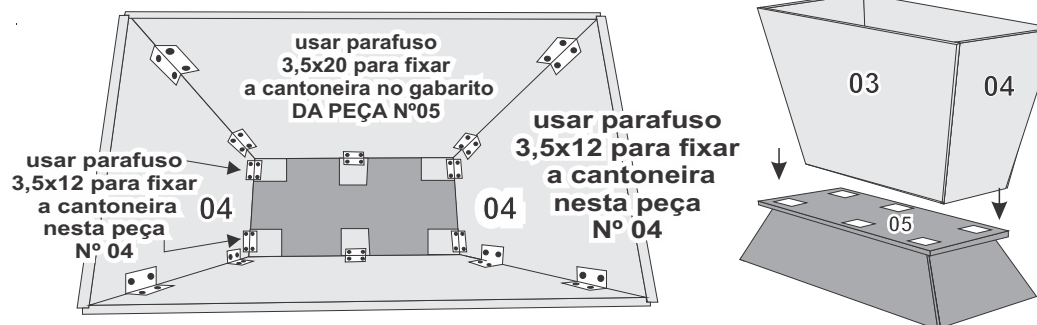
PARAFUSAR AS CANTONEIRAS NO GABARITO PEÇA Nº 05 COM PARAFUSO 3,5 X 20, QUE ESTÁ SEPARADO NO KIT

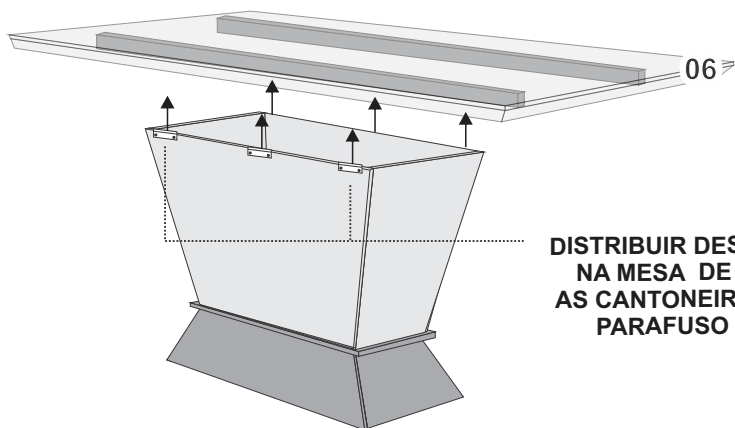


**4º Passo** -

**PARAFUSAR AS CANTONEIRAS NO GABARITO PEÇA Nº 05 COM PARAFUSO 3,5 X 20, QUE ESTÁ SEPARADO NO KIT**

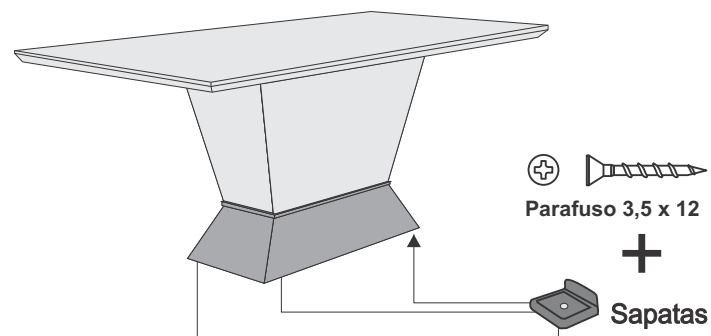
**IMPORTANTE !**





DISTRIBUIR DESTA FORMA  
NA MESA DE 1,80M  
AS CANTONEIRAS E USAR  
PARAFUSO 3,5 X 12.

FIXAR AS SAPATAS COM A ABA DELA PARA A PARTE INTERNA DA MESA.  
USAR PARAFUSO 3,5 X 12 PARA FIXAR AS SAPATAS NAS EXTREMIDADES DA  
MESA CONFORME ILUSTRAÇÃO ABAIXO.



Parafuso 3,5 x 12

Sapatas

## MESA LARISSA 1,80M

código: 14861 - RETO

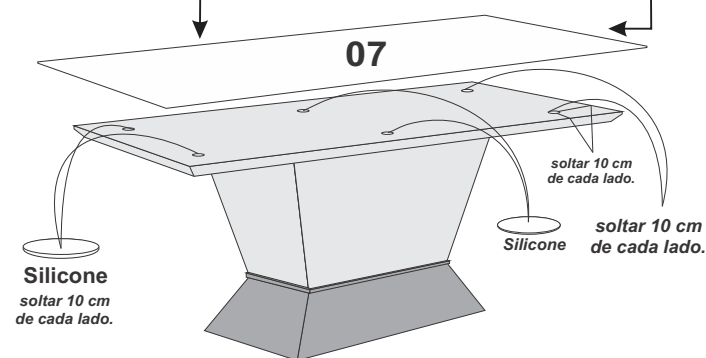
código: 14859 - COPO

CÓDIGO	Nº	DESCRIÇÃO	QT.
14985	01	LATERAL INFERIOR	02
14986	02	TRAVA INFERIOR	02
14987	03	LATERAL SUPERIOR	02
14988	04	TRAVA SUPERIOR	02
14989	05	DIVISÃO CENTRAL	01
09366	06	TAMPO	01
-----	07	VIDRO	01
15154	08	KIT FERRAGEM	01

Fixar o silicone nas extremidades da  
mesa conforme a imagem.

### O Silicone

Siga as recomendações antes de  
Encaixar o vidro sobre o tampo de MDF.



Silicone  
soltar 10 cm  
de cada lado.

Silicone  
soltar 10 cm  
de cada lado.

\*Conheça também o  
nosso portal na web

Entre e tenha acesso ao nosso catálogo  
virtual com todos nossos produtos,  
lançamentos e conteúdos exclusivos.

[www.leifermoveis.com.br](http://www.leifermoveis.com.br)



Acesse também nossos canais on-line  
f /Leifer Móveis

FERRAGENS

	Cantoneira Metálica 04 furos	34 UN		Sapata	04 UN
	Parafuso 3,5 x 12	24 UN		Parafuso 3,5 x 12	116 UN
	Adesivo Leifer fixação no móvel	01 UN		Silicone	06 UN
				Giz de Correção	01 UN