

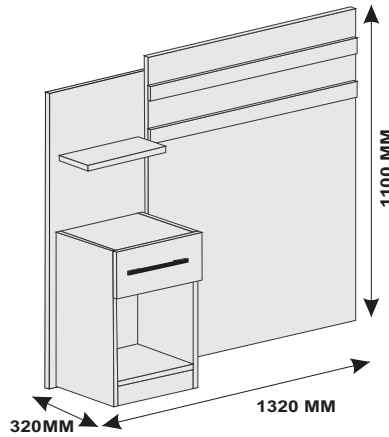


SALAS E DORMITÓRIOS

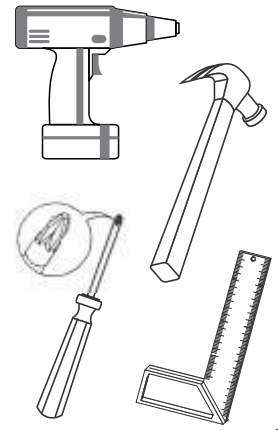
Av. das Indústrias, nº 157 - Bairro Belo Horizonte - Rodeiro /MG
Fone/Fax (32) 3577 - 3950
www.leifermoveis.com.br - assistencia@leifermoveis.com.br

PAINEL BOX PEQUIM BRONZE

CÓD: 14817



Ferramentas
Necessárias:



ESQUEMA DE MONTAGEM

11/09/2020

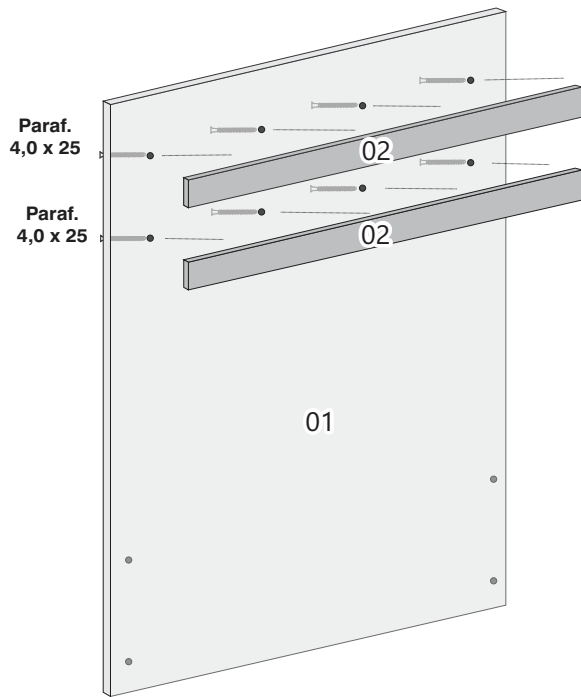
Parafuso 4,0 x 40 04 UN	Parafuso 4,0 x 25 flangeado 08 UN	Parafuso 3,5 x 14 26 UN
Sapata 06 UN	Parafuso 5,0 x 50 cabeça chata 14 UN	Cantoneira 04 furos 02 UN
Cavilha 6 x 30 04 UN	Parafuso 1/4 x 40 c/ Borboleta 03 UN	Par de Corrediça 300MM 01 PAR
Parafuso 4,0 x 30 cabeça chata 02 UN	Puxador+ Parafuso 4,0 x 30 01 UN	Tampa Cabeça Parafuso 10 mm 08 UN

Nº	DESCRIÇÃO	QT.	CÓD. CANELA	CÓD. YPÊ	CÓD. BRANCO
01	PAINEL CABECEIRA	01	0625	0625	0625
02	APLIQUE	02	0605	0605	0605
03	PAINEL CRIADO	01	0626	0626	0626
04	LATERAL ESQUERDA CRIADO	01	0622	0622	0622
05	LATERAL DIREITA CRIADO	01	0617	0617	0617
06	BASE CRIADO	01	0608	0608	0608
06A	TAMPO CRIADO	01	0634	0634	0634
07	RODAPÉ FRONTAL	01	0630	0630	0630
07A	RODAPÉ TRASEIRO	01	0632	0632	0632
08	PRATELEIRA MENOR	01	0629	0629	0629
09	FRENTE DE GAVETA	01	0609	0609	0609
10	LATERAL DIREITA DE GAVETA	01	0614	0614	0614
11	LATERAL ESQUERDA DE GAVETA	01	0620	0620	0620
12	FUNDO DE GAVETA	01	0612	0612	0612
13	TRASEIRO DE GAVETA	01	0636	0636	0636
14	KIT FERRAGEM	01	-----	-----	-----

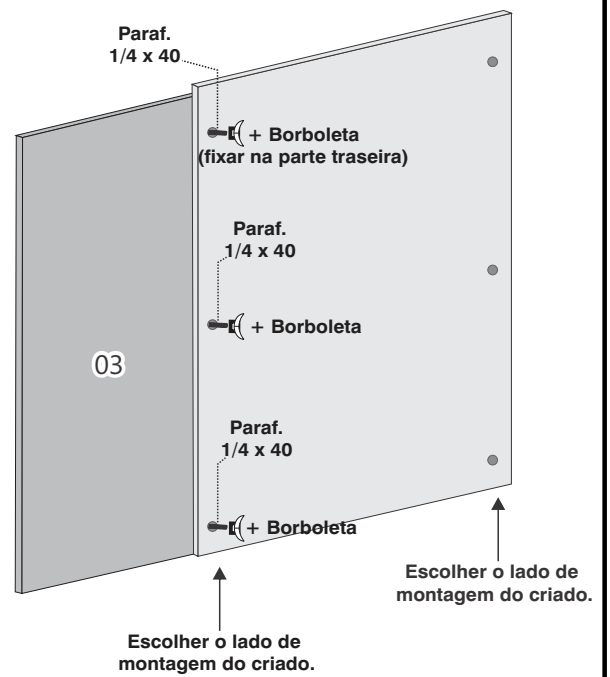


Acesse também nossos canais on-line
f /Leifer Móveis

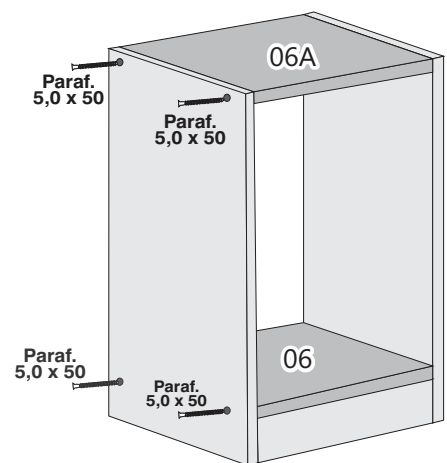
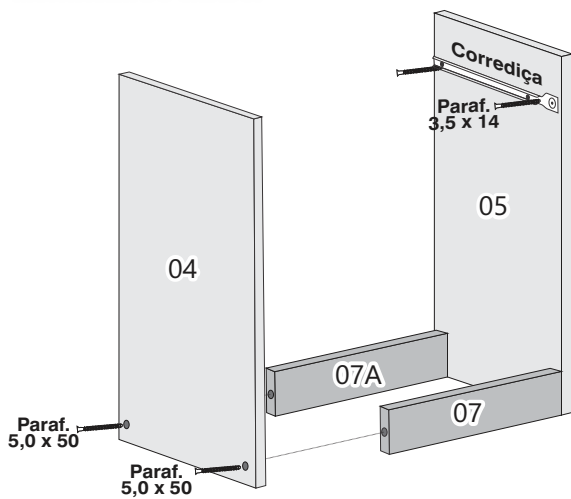
01- FIXAÇÃO DA MOLDURA NO PAINEL.



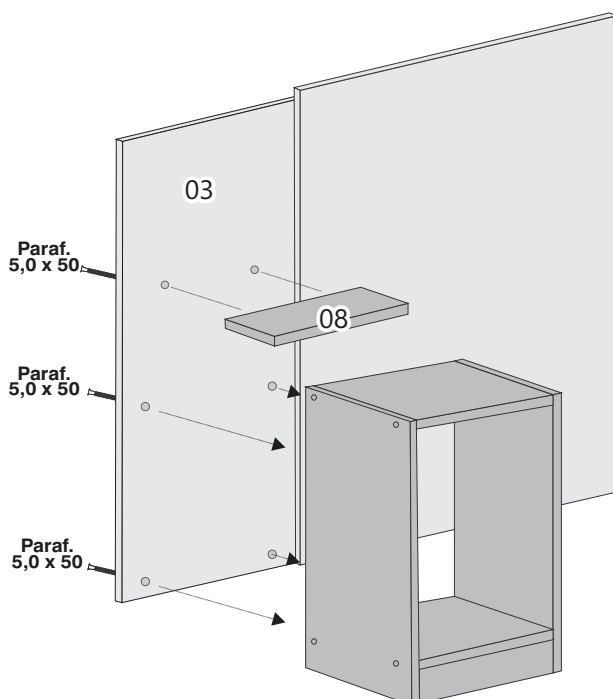
02- MONTAGEM PAINEL DO CRIADO. PARAFUSAR PELA PARTE FRONTAL E ROSQUEAR PELA PARTE TRASEIRA



03- MONTAGEM DO CRIADO.



04- MONTAGEM DO CRIADO NO PAINEL.



05- MONTAGEM DA GAVETA.

