



SALAS E DORMITÓRIOS

Av. das Indústrias, nº 157 - Bairro Belo Horizonte - Rodeiro /MG

Fone/Fax (32) 3577 - 3950

www.leifermoveis.com.br - assistencia@leifermoveis.com.br

MESA LORENA

TAMPO SLIM COPO 1,60: 19149

TAMPO SLIM RETO 1,60: 19158

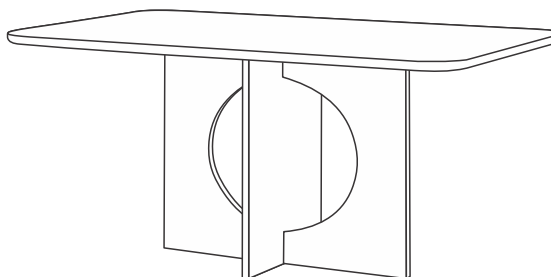
TAMPO SLIM COPO 1,20: 19151

TAMPO SLIM RETO 1,20: 19150

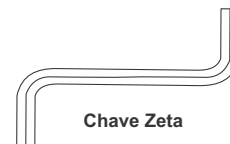
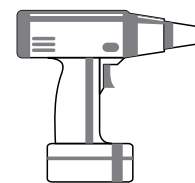
TAMPO SLIM COPO 0,9: 19152

TAMPO SLIM RETO 0,9: 19153

YouTube/LeiferMóveis



Ferramentas
Necessárias:



Chave Zeta

ESQUEMA DE MONTAGEM

11/02/2022

 Cantoneira Metálica 04 UN	 Parafuso 3,5 x 14 21 UN	 Cavilha 8 x 70 04 UN
 Chapa Reta 05 Furos 01 UN	 Silicone 01 UN	 Bucha p/ sapata 04 UN
 Giz de Correção 01 UN	 Etiqueta Logomarca 01 UN	 Sapata de Regulação 04 UN

MESA LORENA 0,90m

Nº	DESCRIÇÃO	QT.	CÓD. FREIJÓ	CÓD. BRAÚNA
01	TRAVA CENTRAL	01	19395	19395
02	LATERAL DA MESA	02	19401	19401

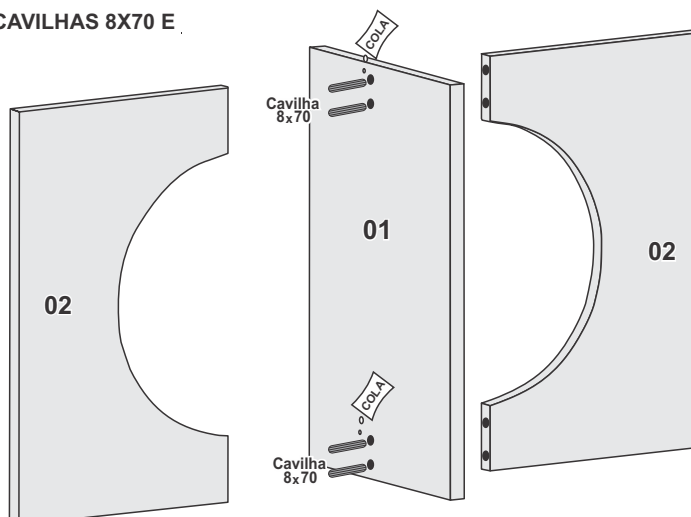
MESA LORENA 1,20m

Nº	DESCRIÇÃO	QT.	CÓD. FREIJÓ	CÓD. BRAÚNA
01	TRAVA CENTRAL	01	19396	19396
02	LATERAL DA MESA	02	19401	19401

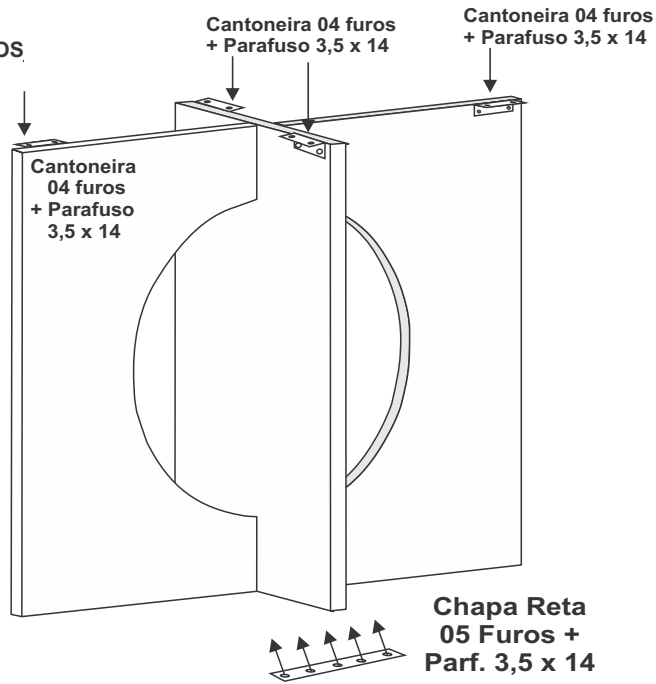
MESA LORENA 1,60m

Nº	DESCRIÇÃO	QT.	CÓD. FREIJÓ	CÓD. BRAÚNA
01	TRAVA CENTRAL	01	19397	19397
02	LATERAL DA MESA	02	19401	19401

1º PASSO - ENCAIXAR AS CAVILHAS 8X70 E FAZER A UNIÃO DAS PEÇAS.

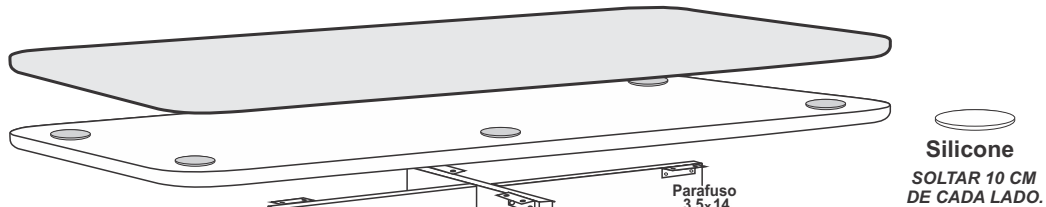
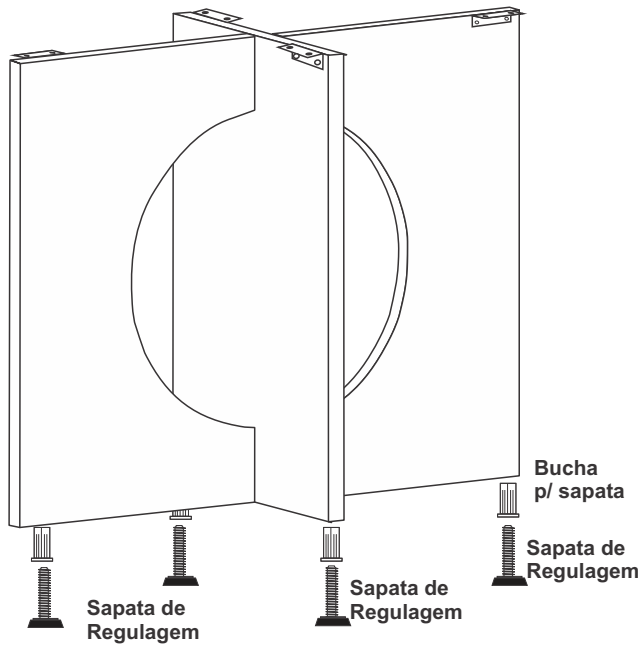


2º PASSO - PARAFUSAR AS CANTONEIRAS NAS EXTREMIDADES DA BASE. FIXAR A CHAPA RETA 05 FUROS, COM PARAFUSOS 3,5X14. MUITO IMPORTANTE FIXAR A CHAPA RETA PARA ESTABILIDADE DA MESA.

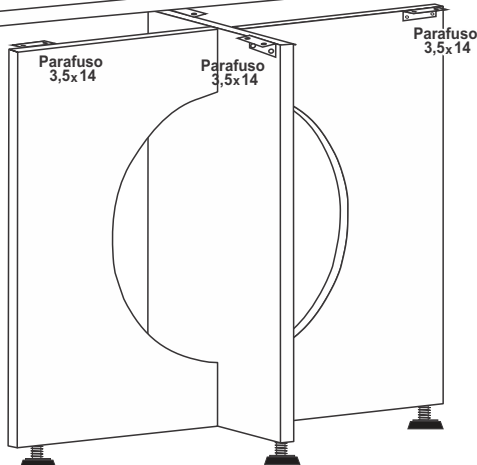


ATENÇÃO:
USAR A CHAPA RETA 05 FUROS NO LOCAL INDICADO.

3º PASSO - ENCAIXAR A BUCHA DOS PÉS NOS LOCAIS INDICADOS. APÓS ENCAIXAR AS BUCHAS, ROSQUEAR OS PÉS NAS BUCHAS.



4º PASSO - FIXAR A AS CANTONEIRAS NAS EXTREMIDADES DA BASE PARA PRENDER O TAMPO. DISTRIBUIR OS SILICONES NO TAMPO SOLTANDO 10 CM DA LATERAL DO TAMPO.



Fixar o silicone nas extremidades da mesa conforme a imagem.
O Silicone