

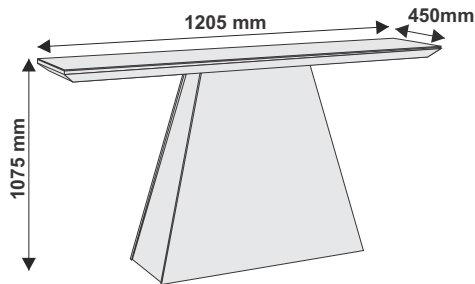


SALAS E DORMITÓRIOS

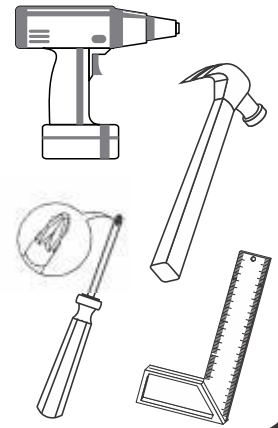
Av. das Indústrias, nº 157 - Bairro Belo Horizonte - Rodeiro /MG
 Fone/Fax (32) 3577 - 3950
 www.leifermoveis.com.br - assistencia@leifermoveis.com.br

APARADOR PAMPULHA NEW

CÓDIGO - CÓD: 14855



Ferramentas
Necessárias:



ESQUEMA DE MONTAGEM

01/02/2021



Sapatas

04 UN



Parafuso 3,5 x 12

68 UN



Cantoneira Metálica 04 furos

16 UN



Adesivo Leifer
fixação no móvel

01 UN



Giz de Correção

01 UN



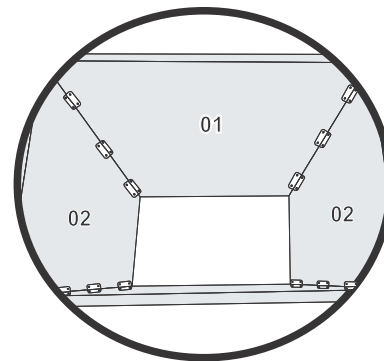
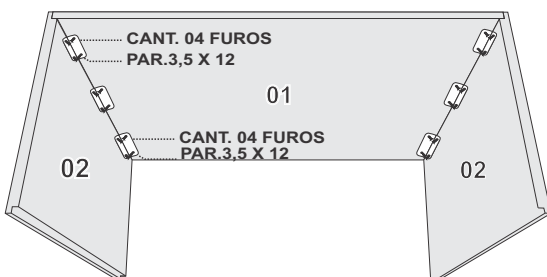
Silicone

04 UN

APARADOR PAMPULHA NEW

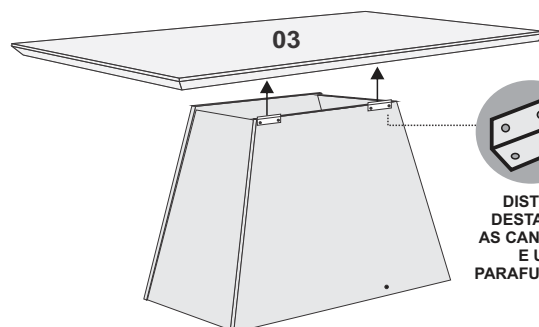
Nº	DESCRIÇÃO	QT.	CÓD. BRANCO	CÓD. CANELA	CÓD. IMBUIA
01	LATERAL DO APARADOR	02	15243	15243	15243
02	TRAVA REBAIXADA	02	15244	15244	15244
03	TAMPO	01	06958	06958	06958
04	VIDRO SERIGRAFADO	01	----	----	----
05	KIT FERRAGEM	01	10076	10076	10076

1º Passo - Unir com cantoneira 04 furos e parafuso 3,5x12 as Travas Laterais nº 01 com as Laterais nº 02. São 02 Travas e 02 Laterais da Base.

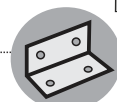


REPETIR ESTE PROCESSO
DAS CANTONEIRAS
NOS 04 CANTOS DA MESA.

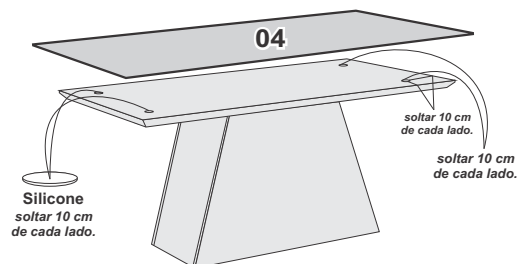
FIXAR O SILICONE NAS
EXTREMIDADES DA MESA
CONFORME A IMAGEM.
O SILICONE



Cantoneira
Metálica +
Parafuso
3,5 x 12



DISTRIBUIR
DESTA FORMA
AS CANTONEIRAS
E USAR
PARAFUSO 3,5 X 12.

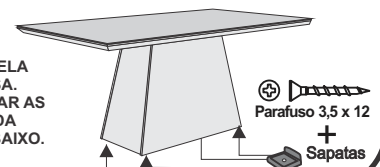


Silicone
soltar 10 cm
de cada lado.

soltar 10 cm
de cada lado.

soltar 10 cm
de cada lado.

FIXAR AS SAPATAS COM A ABA DELA
PARA A PARTE INTERNA DA MESA.
USAR PARAFUSO 3,5 X 12 PARA FIXAR AS
SAPATAS NAS EXTREMIDADES DA
MESA CONFORME ILUSTRAÇÃO ABAIXO.



Parafuso 3,5 x 12
+
Sapatas