

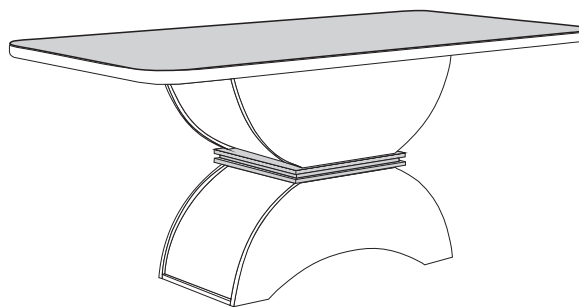


SALAS E DORMITÓRIOS

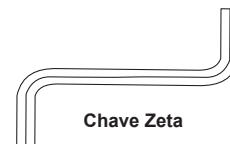
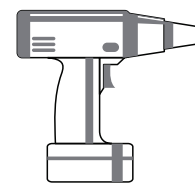
Av. das Indústrias, nº 157 - Bairro Belo Horizonte - Rodeiro /MG
 Fone/Fax (32) 3577 - 3950
 www.leifermoveis.com.br - assistencia@leifermoveis.com.br

MESA ATENAS

MESA CANTO COPO: 9332
 MESA CANTO RETO: 9103







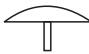

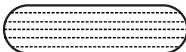




Ferramentas
Necessárias:



Chave Zeta

ESQUEMA DE MONTAGEM

25/09/2020

 Sapata Reta 02 furos 04 UN	 Parafuso 3,5 x 14 56 UN	 Parafuso 4,5 x 45 04 UN
 Parafuso 5,0 x 50 12 UN	 Tampa cabeça de parafuso c/ pino 10MM 08 UN	
 Parafuso 3,5 x 25 08 UN	 CAVILHA 6 X30 02 UN	 Silicone p/ tampo de vidro 06 UN
 Giz de Correção 01 UN	 Suporte Triangular 16 UN	 Etiqueta Logomarca 01 UN

Nº	DESCRIÇÃO	QT.	CÓD. IMBUIA	CÓD. OFF/IMBUIA/OFF
01	APLIQUE CENTRAL MAIOR C/ 08 FUROS	01	10257	10257
02	LATERAL SUPERIOR	02	09991	09991
03	TRAVA INTERNA SUPERIOR	02	17112	17112
04	APLIQUE SUPERIOR	02	09118	09118
05	APLIQUE CENTRAL MAIOR C/ 10 FUROS		09115	09115
06	LATERAL INFERIOR		09109	09109
07	APLIQUE INFERIOR		09117	09117
08	SAPATAS INFERIORES		09111	09111
09	APLIQUE CENTRAL		09116	09116
10	TAMPO COPO		-----	-----
10	TAMPO RETO		-----	-----
11	VIDRO		-----	-----
12	FERRAGENS		09797	09797

nosso portal na web

Entre e tenha acesso ao nosso catálogo virtual com todos nossos produtos, lançamentos e conteúdos exclusivos.

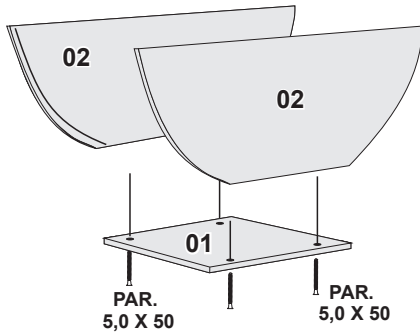
➤ www.leifermoveis.com.br



Acesse também nossos canais on-line

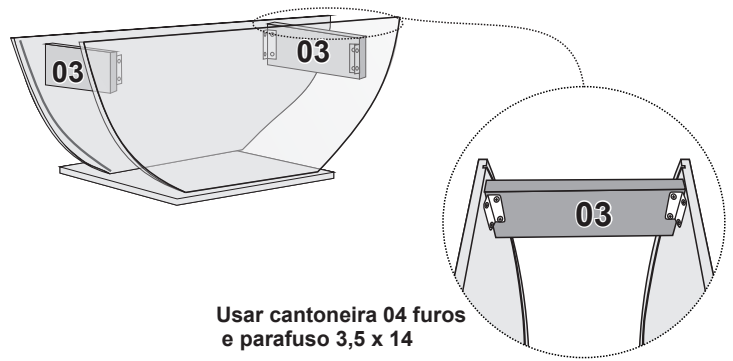
f YouTube /Leifer Móveis

1º Passo - Unir com parafuso 5 x 50 as laterais superiores e inferiores.



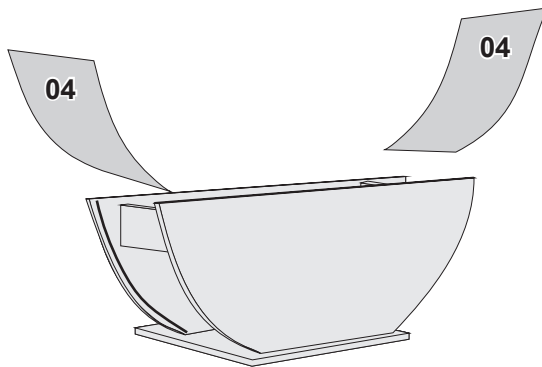
2º Passo - Inserir as travas internas com cantoneiras 04 furos e parafuso 3,5 x 14.

Atenção não fixar a trava em cima do rasgo interno, para não obstruir na fixação dos apliques.

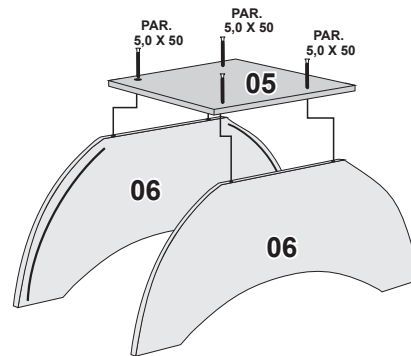


Usar cantoneira 04 furos e parafuso 3,5 x 14

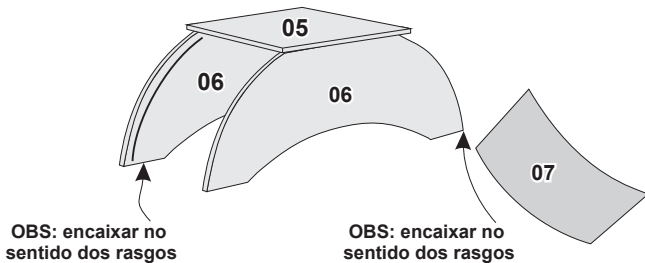
3º Passo - Inserir os apliques nos rasgos.



4º Passo - Montagem da parte inferior da base. Fixar a peça



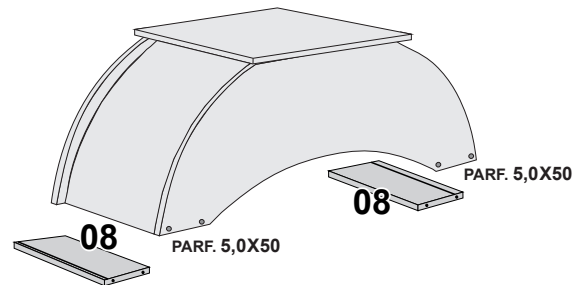
5º Passo - Encaixar os apliques nos rasgos.



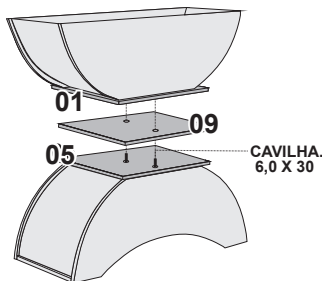
OBS: encaixar no sentido dos rasgos

OBS: encaixar no sentido dos rasgos

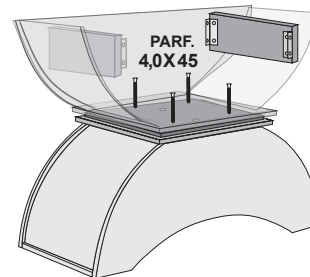
6º Passo - Encaixar os apliques nos rasgos.



7º Passo - Montagem da base superior na base inferior, fixando as cavilhas para guiar o encaixe.

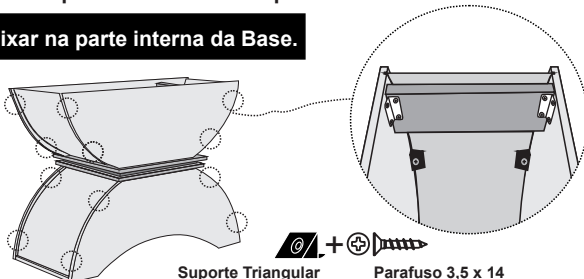


8º Passo - Após encaixar as bases, fixar os parafusos 4,0x45.



9º Passo - Atenção. Fixar o suporte Triangular nos locais indicados para estabilidade do produto.

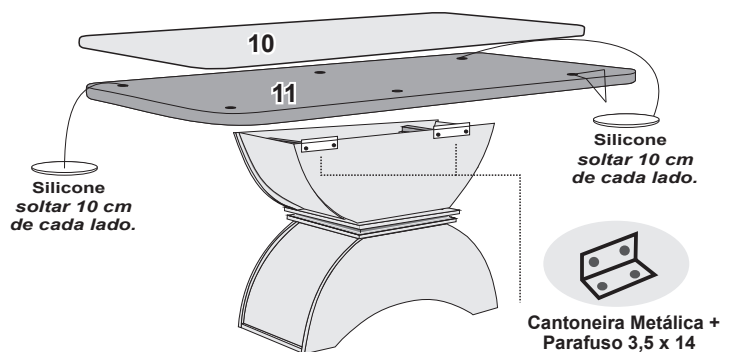
Fixar na parte interna da Base.



Suporte Triangular

Parafuso 3,5 x 14

10º Passo - Montagem do tampo



Silicone soltar 10 cm de cada lado.

Silicone soltar 10 cm de cada lado.

Cantoneira Metálica + Parafuso 3,5 x 14



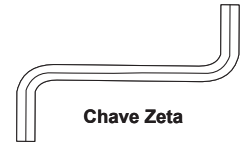
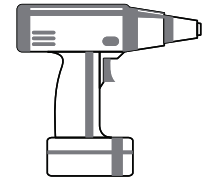
SALAS E DORMITÓRIOS

Av. das Indústrias, nº 157 - Bairro Belo Horizonte - Rodeiro /MG
Fone/Fax (32) 3577 - 3950
www.leifermoveis.com.br - assistencia@leifermoveis.com.br

CADEIRAS ESTOFADAS

Ilhéus, Ágata, Atenas Premium Pérola, Larissa, Pampulha New, Lorena, Lavínia, Clara e Olimpia Premium.

Ferramentas Necessárias:



Chave Zeta

ESQUEMA DE MONTAGEM

09/03/2022

<p>Anel Fixador com porca 16 UN</p>	<p>Cantoneiras Montagem Assento 08 UN</p>	<p>Parafuso 4,0 x 50 (Montagem Aplique Cadeira) 04 UN</p>
<p>Parafuso 3,0 x 12 64 UN</p>	<p>1/4 x 90 Cabeça 13 08 UN</p>	<p>Parafuso 7,0 x 25 CAB 10mm 08 UN</p>
<p>Sapatas 08 UN</p>	<p>1/4 x 60 Cabeça 13 08 UN</p>	<p>Tampa Furo 08 mm 04 UN</p>
<p>Arruela 1/4 (Utilizar a arruela no parafuso 1/4 x 90) 08 UN</p>		<p>Chapa Reta 10 furos 04 UN</p>

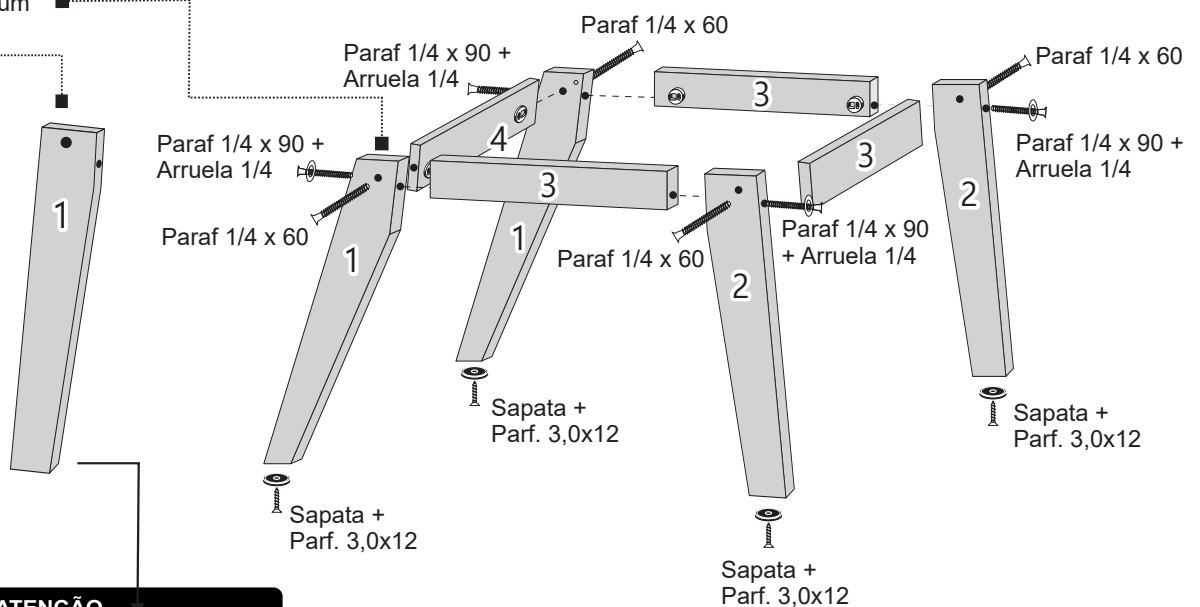
1º Passo: montar a base da cadeira, conforme figura abaixo !

PÉ TRASEIRO CADEIRA

Ilhéus, Ágata e Atenas Premium

PÉ TRASEIRO CADEIRA

Pérola, Larissa, Pampulha New, Lorena, Lavínia, Clara, Olimpia Premium.

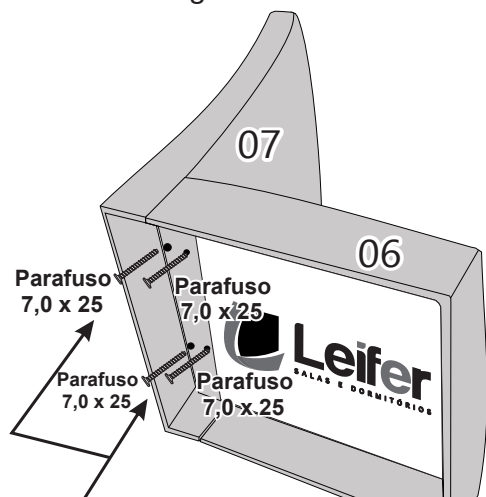


ATENÇÃO:

Nas Cadeiras: Pérola, Larissa, Pampulha New, Lorena, Lavínia, Clara, Olimpia Premium o Pé Traseiro é igual ao Pé Frontal. A parte reta dos pés deverá ficar para o lado de fora do produto.

2º Passo:

encaixar o assento no encosto, alinhando os mesmos. Usar parafuso 7 x 25 para fixar o assento no encosto conforme imagem abaixo !



Observação:

Primeiro usar parafuso 7 x 25 para prender o assento no encosto.

ESTRUTURA DAS CADEIRAS:

ÁGATA - CÓD: 14858
ILHÉUS - CÓD: 19136
ATENAS PREMIUM - CÓD: 14863

CÓDIGO	Nº	DESCRIÇÃO	
12083	01	PÉ TRASEIRO	04
12085	02	PÉ FRONTAL	04
12082	03	PINÁZIO	06
12251	04	PINÁZIO TRASEIRO	02
14653	05	APLIQUE ÁGATA	02
14653	05	APLIQUE ILHÉUS	02
14653	05	APLIQUE ATE. PREMIUM	02
12185	06	ASSENTO	02
15116	07	ENCOSTO ÁGATA	02
19347	07	ENCOSTO ILHÉUS	02
15075	07	ENCOSTO ATE. PREMIUM	02
12290	08	KIT FERRAGEM	01

PARA ASSISTÊNCIA TÉCNICA VEJA QUAL O NOME DO PRODUTO RECEBIDO E RELACIONE COM O CÓDIGO ACIMA DO APLIQUE E ENCOSTO CORRESPONDENTES.

ESTRUTURA DAS CADEIRAS:

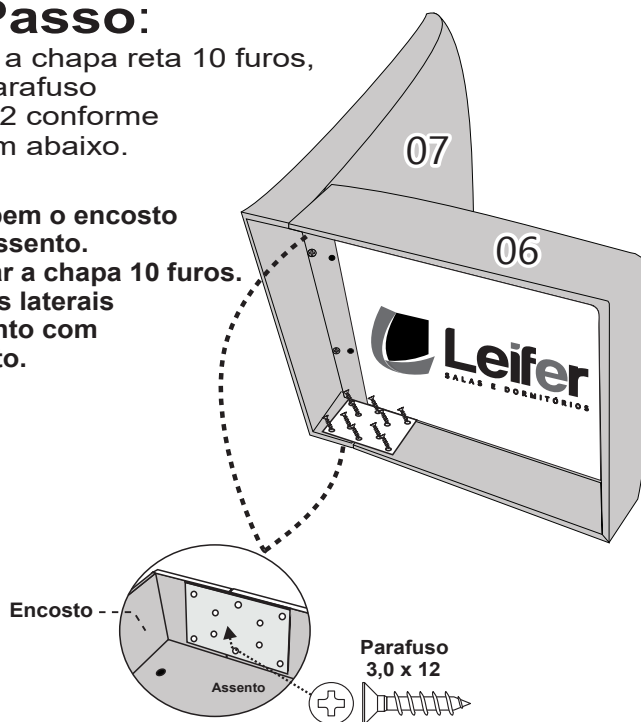
PÉROLA - CÓD: 19133
LARISSA - CÓD: 14862
PAMPULHA NEWV- CÓD: 14854
LORENA - CÓD: 14055
LAVÍNIA - CÓD: 14866
CLARA - CÓD: 19157
OLÍMPIA PREMIUM - CÓD: 14843

CÓDIGO	Nº	DESCRIÇÃO	
12085	01	PÉ TRASEIRO	04
12085	02	PÉ FRONTAL	04
12082	03	PINÁZIO	06
12251	04	PINÁZIO TRASEIRO	02
14058	05	APLIQUE PÉROLA	02
15096	05	APLIQUE LARISSA	02
15096	05	APLIQUE PAMPULHA N.	02
14058	05	APLIQUE LORENA	02
15096	05	APLIQUE CLARA	02
12185	06	ASSENTO	02
19298	07	ENCOSTO PÉROLA	02
17325	07	ENCOSTO LARISSA	02
15098	07	ENCOSTO PAMPULHA N.	02
12096	07	ENCOSTO LORENA	02
17325	07	ENCOSTO LAVINIA	02
19301	07	ENCOSTO CLARA	02
15098	07	ENCOSTO OLÍMPIA PRE.	02
12290	08	KIT FERRAGEM	01

3º Passo:

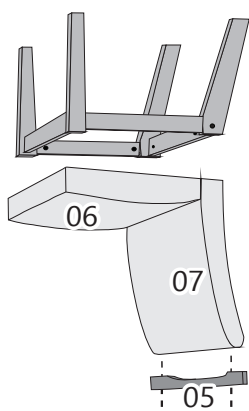
Pegue a chapa reta 10 furos, com parafuso 3,0 x 12 conforme imagem abaixo.

Facear bem o encosto com o assento para fixar a chapa 10 furos. Nas duas laterais do assento com o encosto.



4º Passo:

Usar na peça Nº 05 (APLIQUE) parafuso 4,0 x 50 + Tapa Furo. Para prender os pés no assento usar cantoneiras 02 furos conforme imagem abaixo.



PARAFUSAR AS CANTONEIRAS NO FUNDO DA CADEIRA !

