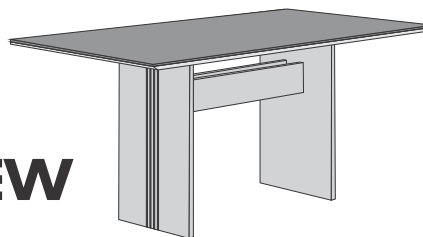


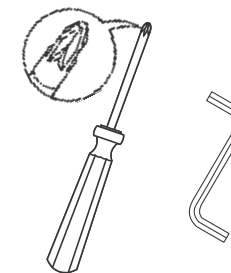


Av. das Indústrias, nº 157 - Bairro Belo Horizonte - Rodeiro /MG
Fone/Fax (32) 3577 - 3950
www.leifermoveis.com.br - assistencia@leifermoveis.com.br

Mesa Florença New



Ferramentas
Necessárias:

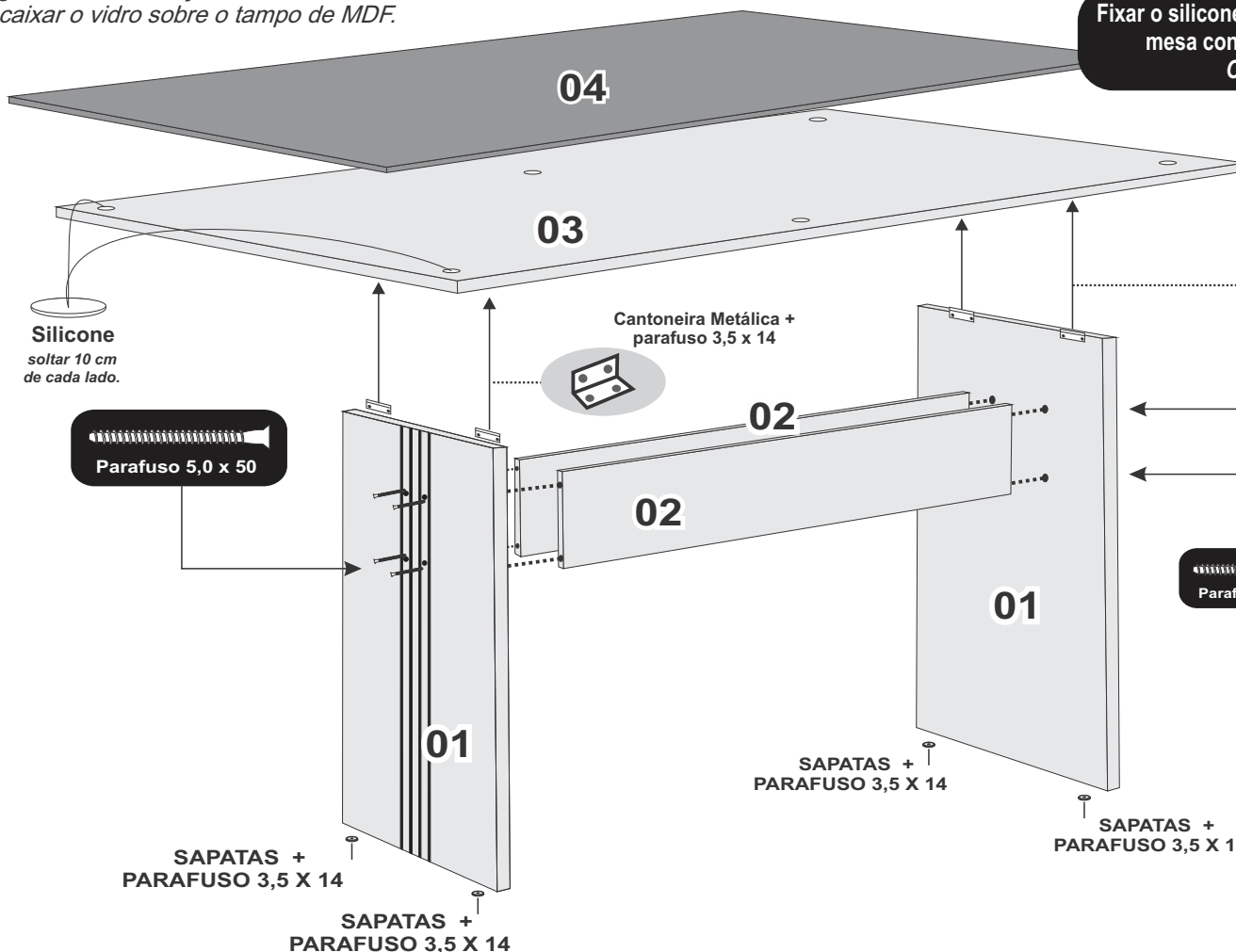


ESQUEMA DE MONTAGEM

28/06/2021

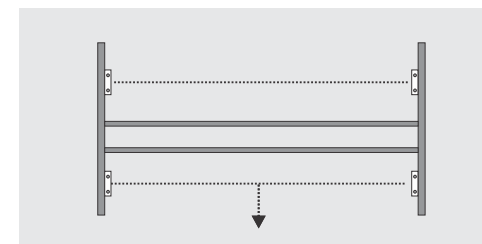
Siga as recomendações antes de
Encaixar o vidro sobre o tampo de MDF.

Fixar o silicone nas extremidades da
mesa conforme a imagem.
O Silicone



	Sapatas	04 UN
	Parafusos 5,0 x 50	08 UN
	Parafuso 3,5 x 14	20 UN
	Adesivo Leifer fixação no móvel	01 UN
	Giz de Correção	01 UN
	Silicone	06 UN
	Tampa Cabeça de Parafuso	08 UN
	Cantoneira Metálica 04 furos	04 UN

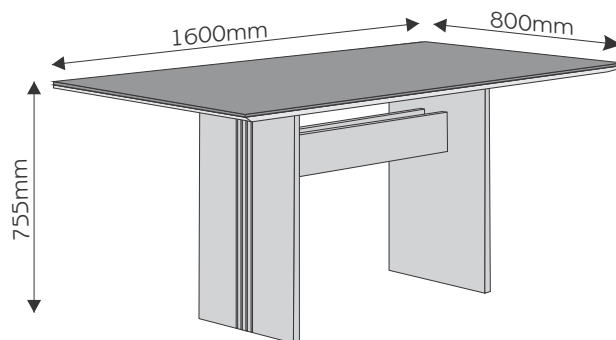
VISTA INFERIOR DA MESA



USAR CANTONEIRA 04 FUROS METÁLICA + PARAFUSO 3,5 X 14
PARA PRENDER A BASE NO TAMPO DE MDF.

Mesa Florença New 1,60m

código: 14844



***Conheça também o
nosso portal na web**

Entre e tenha acesso ao nosso catálogo
virtual com todos nossos produtos,
lançamentos e conteúdos exclusivos.

👉 www.leifermoveis.com.br

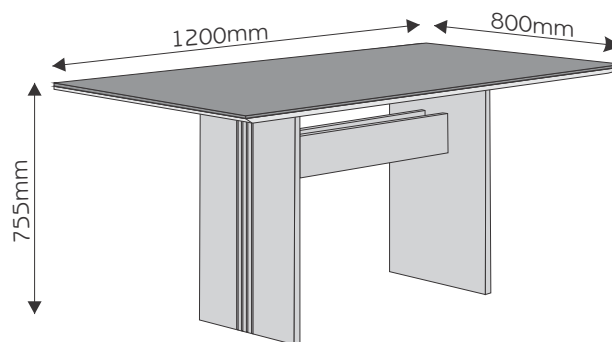


Acesse também nossos canais on-line
f 📺 /Leifer Móveis

CÓDIGO	Nº	DESCRIÇÃO	QT	CÓD. CANELA	CÓD. YPÊ	CÓD. IMBUIA MEL	
14992	01	LATERAIS DA MESA	02	14992	14992	14992	
05986	02	BARRAS MESA	02	05986	05986	05986	
14993	03	TAMPO MDF	01	14993	14993	14993	
-----	04	VIDRO	01	-----	-----	-----	
10616	05	KIT FERRAGEM	01	10616	10616	10616	

Mesa Florença New 1,20m

código: 11844 - quina reta



CÓDIGO	Nº	DESCRIÇÃO	QT	CÓD. CANELA	CÓD. YPÊ	CÓD. IMBUIA MEL	
14992	01	LATERAIS DA MESA	02	14992	14992	14992	
06013	02	BARRAS MESA	02	06013	06013	06013	
14995	03	TAMPO MDF	01	14995	14995	14995	
-----	04	VIDRO	01	-----	-----	-----	
10616	05	KIT FERRAGEM	01	10616	10616	10616	