

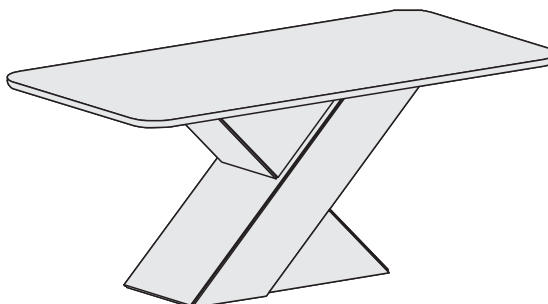


SALAS E DORMITÓRIOS

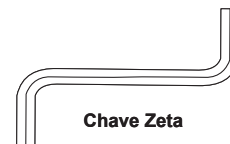
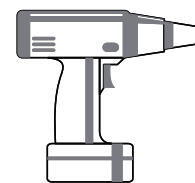
Av. das Indústrias, nº 157 - Bairro Belo Horizonte - Rodeiro /MG  
Fone/Fax (32) 3577 - 3950  
www.leifermoveis.com.br - assistencia@leifermoveis.com.br

## MESA ILHÉUS

TAMPO SLIM COPO 1,80: 18984  
TAMPO SLIM COPO 1,60: 19134  
TAMPO SLIM RETO 1,60: 19135







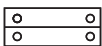


Ferramentas  
Necessárias:



Chave Zeta

### ESQUEMA DE MONTAGEM

09/03/2022

		
	Parafuso 3,5 x 12	136 UN
		
Parafuso 5,0 x 50	08 UN	
		
Sapata Plástica	08 UN	
		
	Silicone p/ tampo de vidro	06 UN
	Cantoneira Metálica	32 UN
		
	Giz de Correção	01 UN
		
	Etiqueta Logomarca	01 UN

Nº	DESCRIÇÃO	QT.	CÓD.FREIJÓ	CÓD. OFF/FREIJÓ/OFF	CÓD. OFF/BRAÚNA/OFF
01	LATERAL MENOR DA MESA	02	19012	19012	19012
02	TRAVA MENOR DIREITA	02	19011	19011	19011
2.1	TRAVA MENOR ESQUERDA	02	19595	19595	19595
03	LATERAL MAIOR DA MESA	02	19013	19013	19013
04	TRAVA MAIOR DA MESA	02	19010	19010	19010
05	TAMPO	01	-----	-----	-----
06	VIDRO	01	-----	-----	-----
07	KIT FERRAGEM	01	19659	19659	19659
08	GABARITO DE MONTAGEM	03	19568	19568	19568

#### Dúvidas na montagem?

Siga nosso canal no Youtube ou procure no google por:

**MESA ILHEUS LEIFER MÓVEIS**

 **YouTube/LeiferMóveis**

#### nosso portal na web

Entre e tenha acesso ao nosso catálogo virtual com todos nossos produtos, lançamentos e conteúdos exclusivos.

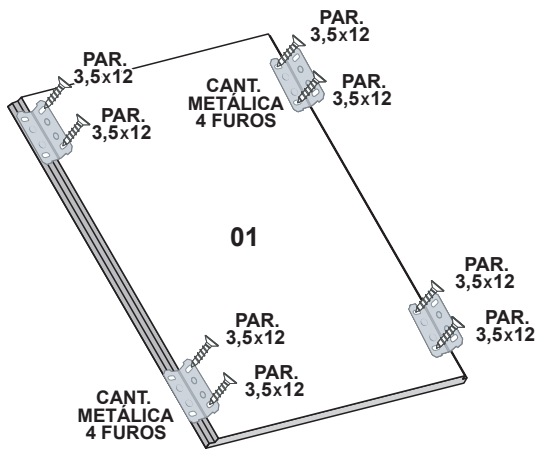
 [www.leifermoveis.com.br](http://www.leifermoveis.com.br)



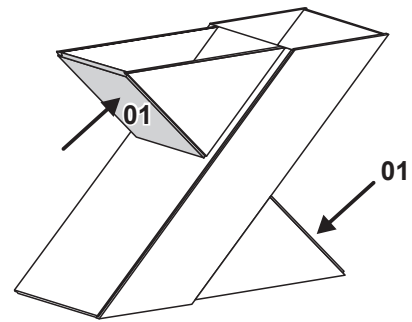
Acesse também nossos canais on-line

   /Leifer Móveis

**1º PASSO** - DISTRIBUA AS CANTONEIRAS METÁLICAS E FIXE OS PARAFUSOS 3,5X14 NA PEÇA Nº01 ! (REPITA ESTE PASSO 2X)  
 PEÇA Nº01 - LATERAL MENOR DA MESA - MEDIDAS: 41 X 35 X 1,5 CM

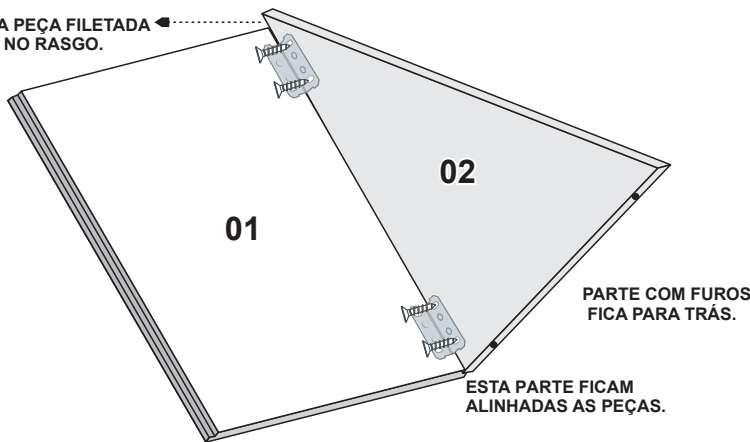


REPITA ESTE PASSO 2X

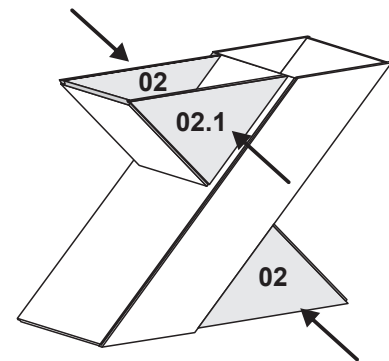


**2º Passo** - PEGAR A PEÇA nº 02 (TRAVA MENOR DA MESA - 4 PEÇAS, (02 DIREITA E 02 ESQUERDA)) ENCAIXAR NA PEÇA Nº01 E FIXAR COM PARAFUSO 3,5X12  
 Peça nº02 - MEDIDAS - 42 X 42 X 1,5CM

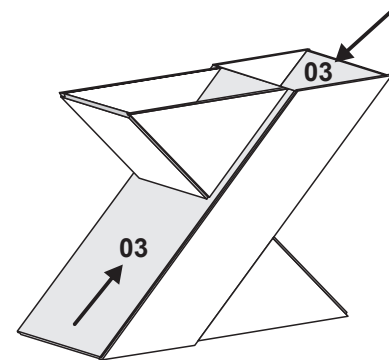
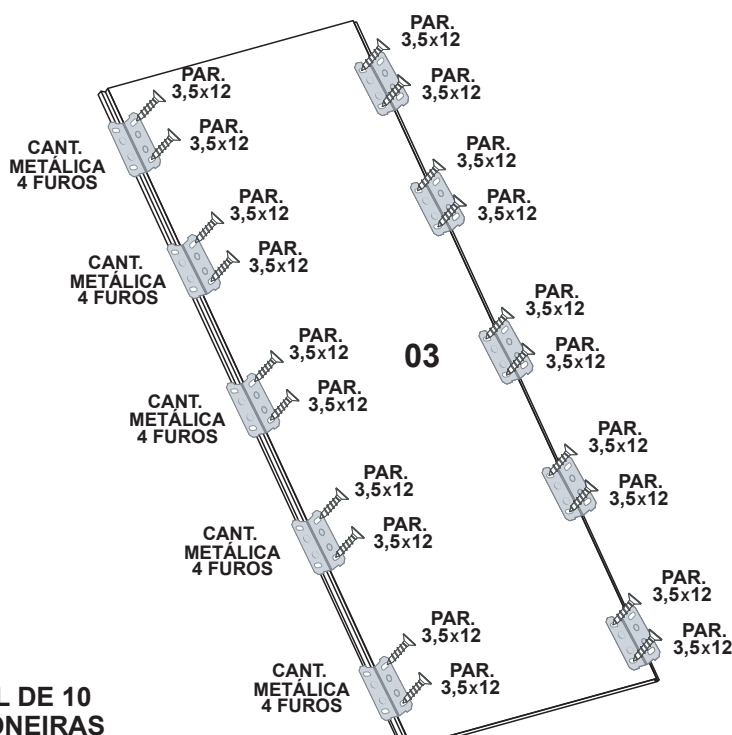
PARTE DA PEÇA FILETADA ENCAIXA NO RASGO.



REPITA ESTE PASSO 4X



**3º Passo** - PEGAR A PEÇA nº 03 (LATERAL MAIOR DA MESA - 2 PEÇAS) FIXAR CANTONEIRA METÁLICA COM PARAFUSO 3,5X12.  
 PEÇA nº03 - MEDIDAS - 105,4 CM X 43 CM X 1,2CM

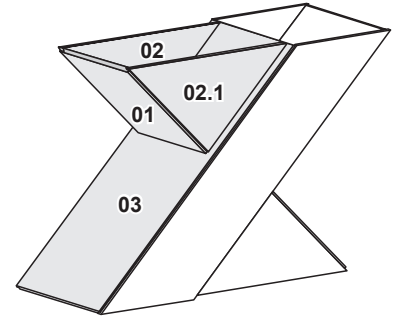
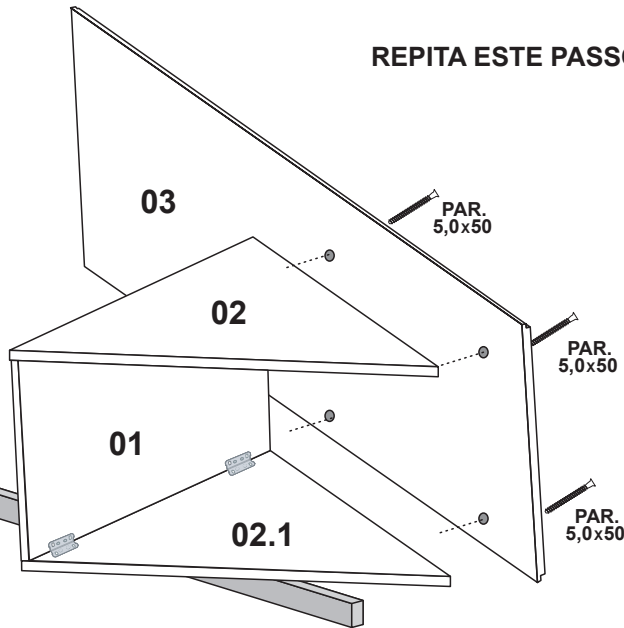


REPITA ESTE PASSO 2X

TOTAL DE 10 CANTONEIRAS NA PEÇA Nº03 !

**4º PASSO** -PARAFUSE A PEÇA Nº03 LATERAL MAIOR DA MESA USANDO PARAFUSOS 5,0 X50 CONFORME IMAGEM ABAIXO. -

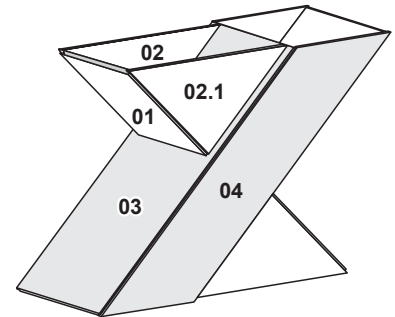
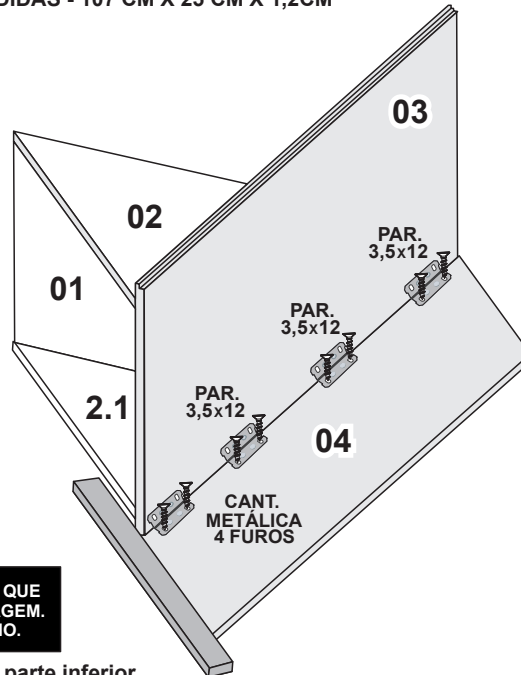
REPITA ESTE PASSO 2X



USAR A PEÇA DE APOIO QUE VAI DENTRO DA EMBALAGEM. SÃO 4 PEÇAS DE APOIO.

**5º Passo** - PEGAR A PEÇA nº 04 (TRAVA MAIOR DA MESA - 2 PEÇAS) FIXAR CANTONEIRA METÁLICA COM PARAFUSO 3,5X12. PEÇA nº03 - MEDIDAS - 107 CM X 25 CM X 1,2CM

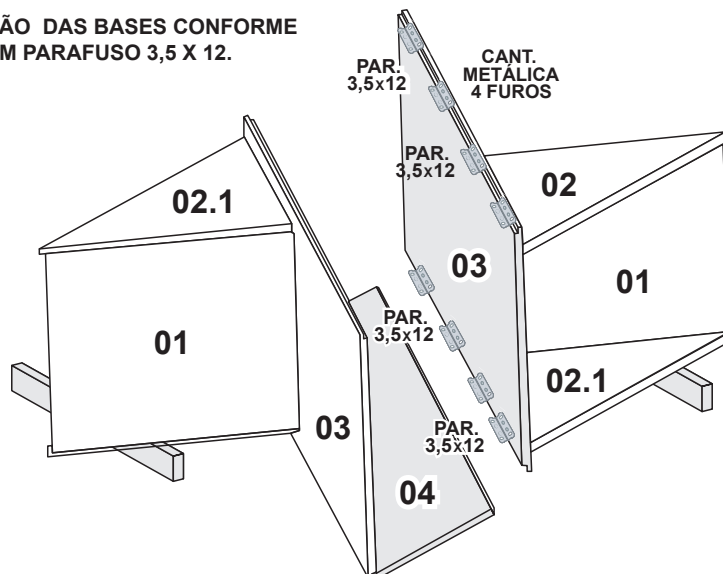
REPITA ESTE PASSO 2X



USAR A PEÇA DE APOIO QUE VAI DENTRO DA EMBALAGEM. SÃO 4 PEÇAS DE APOIO.

Atenção: usar esta peça para alinhamento na parte inferior

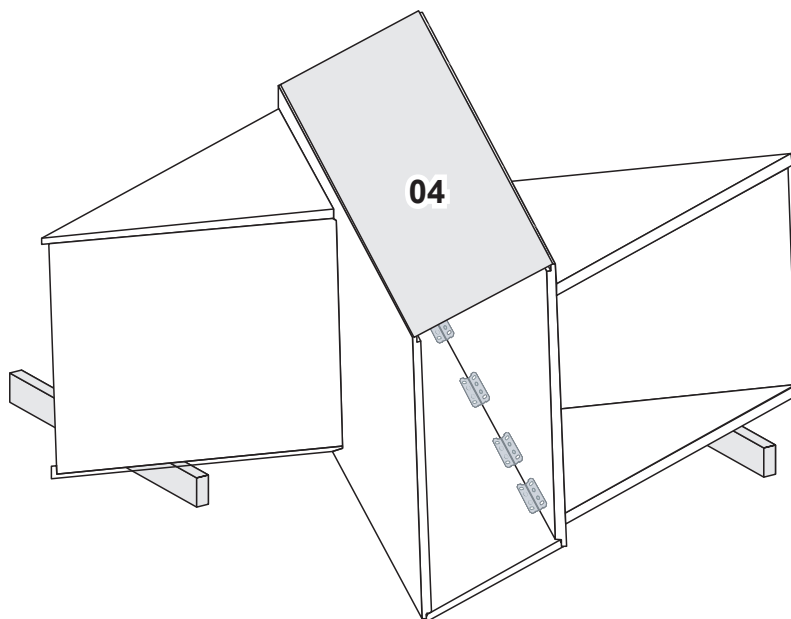
**6º Passo** - FAZER A UNIÃO DAS BASES CONFORME IMAGEM ABAIXO. UNIDO COM PARAFUSO 3,5 X 12.



USAR A PEÇA DE APOIO QUE VAI DENTRO DA EMBALAGEM. SÃO 4 PEÇAS DE APOIO.

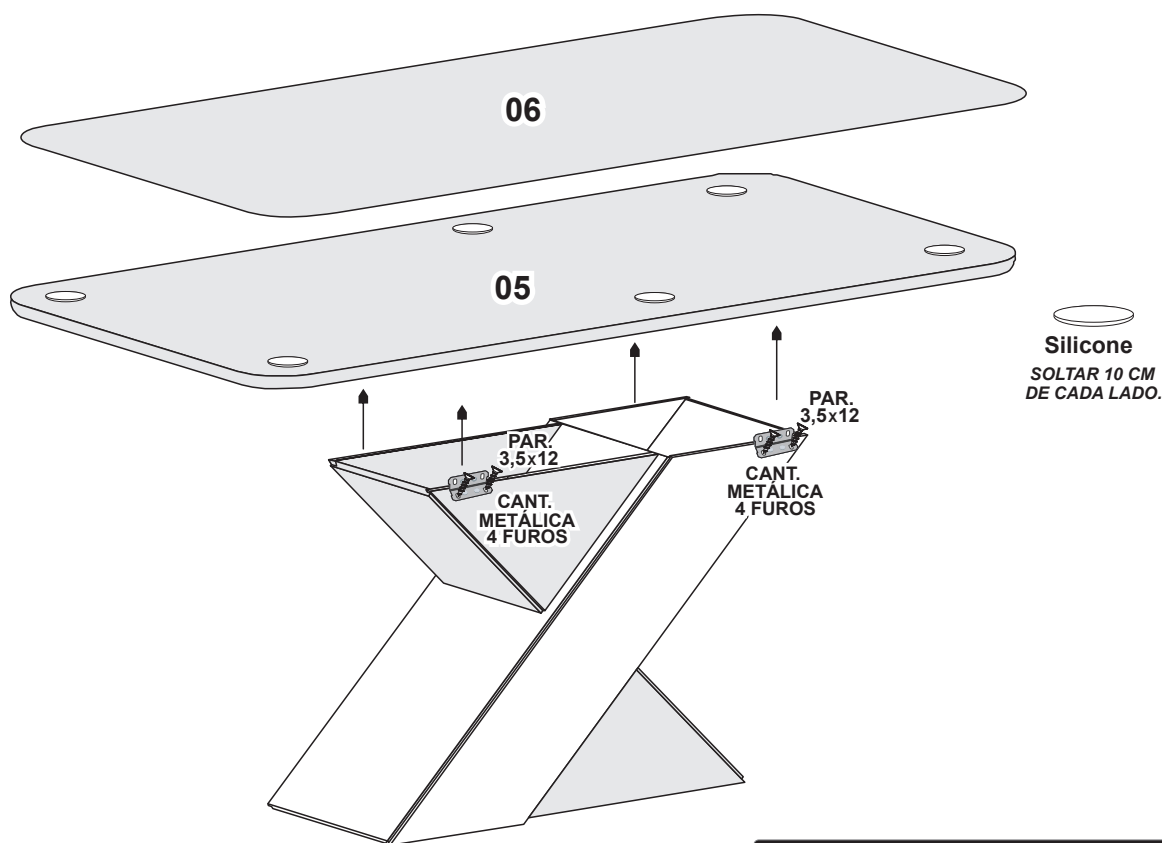
USAR A PEÇA DE APOIO QUE VAI DENTRO DA EMBALAGEM. SÃO 4 PEÇAS DE APOIO.

**7º PASSO** - FIXAR A PEÇA Nº 04 TRAVANDO COM PARAFUSO 3,5X12 -



USAR A PEÇA DE APOIO QUE  
VAI DENTRO DA EMBALAGEM.  
SÃO 4 PEÇAS DE APOIO.

**7º PASSO** - FIXAR A AS CANTONEIRAS NAS EXTREMIDADES DA BASE PARA PRENDER O TAMPO.



Fixar o silicone nas extremidades da  
mesa conforme a imagem.  
**O Silicone**

**Dúvidas na montagem?**

Siga nosso canal no Youtube ou procure no google por:

**MESA ILHEUS LEIFER MÓVEIS**

 **YouTube/LeiferMóveis**