

“Senhores montadores, por favor, ajude-nos a ajudar”

Certificado de Garantia e Entrega Técnica Valdemóveis

***O preenchimento do formulário pelo consumidor é de responsabilidade do lojista e montadores, assim como, a conferência da assinatura de acordo com o RG.**

Solicitamos que esse termo de garantia convencional seja lido atentamente, preenchido e assinado.

Esta garantia começa a ter validade a partir da data do recebimento do produto pelo lojista e a montagem do mesmo na casa do consumidor final. Devendo seguir as seguintes orientações:

- 1- Abertura do produto na residência do consumidor final, na frente de pessoa responsável pelo acompanhamento da montagem.
- 2- Conferência de todas as peças do produto, em quantidade e condições, tudo conforme a orientação de montagem.
- 3- Após a montagem fazer o manuseio do produto com a pessoa responsável pelo recebimento, orientando e fazendo os testes necessários para conferir o estado do produto se está perfeito.
- 4- Caso tenha algum defeito, fazer o preenchimento imediato do problema neste formulário, tirar foto e mandar para a empresa no prazo máximo de 1 dia útil.
- 5- Orientar que os produtos home suspenso e painel de fabricação da Valdemóveis tem que ser utilizados para colocação de TV e similares apenas presas no painel ou no home através dos suportes parafusados, que são enviados pela empresa, tendo que ser vistoriados no ato da montagem se esta ficou adequada e segura, não podendo ser colocada em cima dos NICHOS a TV ou similar, pois não foi fabricado com essa finalidade, não tendo condições de aguentar o peso.**
- 6- A Valdemóveis e a loja não se responsabilizam pela fragilidade da parede.

Formulário para ser respondido e assinado pelo consumidor:

Nome consumidora final: _____

CPF n°: _____

RG n°: _____

Endereço: _____

Produto comprado: _____

Código/Lote: _____

- a- Produto foi aberto na frente do consumidor? () sim () não
- b- Produto encontra-se em perfeitas condições? () sim () não
- c- As peças e kits foram completas? () sim () não
- d- O produto após montado e vistoriado está adequado ao uso, não apresentando nenhum defeito? () sim () não
- e- Foi devidamente orientado seu uso? () sim () não
- f- Foi advertido que o produto home e painel não pode ser utilizado o nicho para colocação de TV e similar? () sim () não
- g- Foi vistoriado o produto home e painel e a montagem saiu correta estando seguro ao uso? () sim () não

Após lido e vistoriado venho assinar: _____

Data: _____

Obs: Para qualquer pedido de assistência técnica junto a empresa Valdemóveis o presente documento é essencial e imprescindível, tendo que ser enviado junto com pedido de assistência. As demais normas segue Código de Defesa do Consumidor.

Reclamação do produto no ato da entrega: _____

PASSO A PASSO DA MONTAGEM

01° Identifique as peças já colocando seus acessórios;

02° MONTE A CAIXARIA INFERIOR: parafuse os rodízios (A), no Fundo (01) e em seguida, com o produto na posição deitado, parafuse as laterais (07, 06) e Divisão (03). Feche a caixa colocando o Tampo (14) sobre as Laterais (07, 06) e Divisão (03).

03° MONTE A PRATELEIRA: parafuse os Suportes (15) no Tampo (14). Encaixe a Prateleira (11) sobre os Suportes (15).

04° MONTE OS PAINÉIS: coloque o Painel (08) sobre o Tampo (14) fixe-o na Prateleira (11). Agora parafuse as peças (05, 04) no Tampo (14). Em seguida coloque o Painel superior (09) sobre o Painel inferior (08). Alinhe os Painéis e fixe os Enchimentos (05, 04), veja desenho da costa do produto na parte inferior do manual.

05° FIXE A PRATELEIRA, ENCAIXE A PORTA E PREGUE O FORRO: siga os furos contidos no Painel superior (09) e parafuse a Prateleira (13). Prepare a Porta (10) e encaixe-a entre as duas peças (01, 14), caso julgue necessário regule-a. Para terminar, pregue o Forro (16).

06° FIXE O SUPORTE PARA TV: para adaptar e fixar o suporte para tv, siga atentamente o manual de montagem do fabricante contido na embalagem.

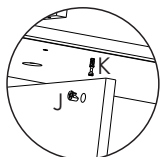
ATENÇÃO:

Para melhor acabamento coloque os tapa furos nas cabeças dos parafusos já fixados.

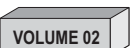
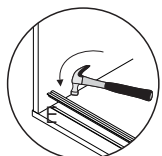
Disposições Gerais

A Valdemóveis reserva-se ao direito de alterar as características gerais, técnicas e estéticas dos produtos por ela produzidos e comercializados sem prévio aviso.

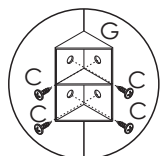




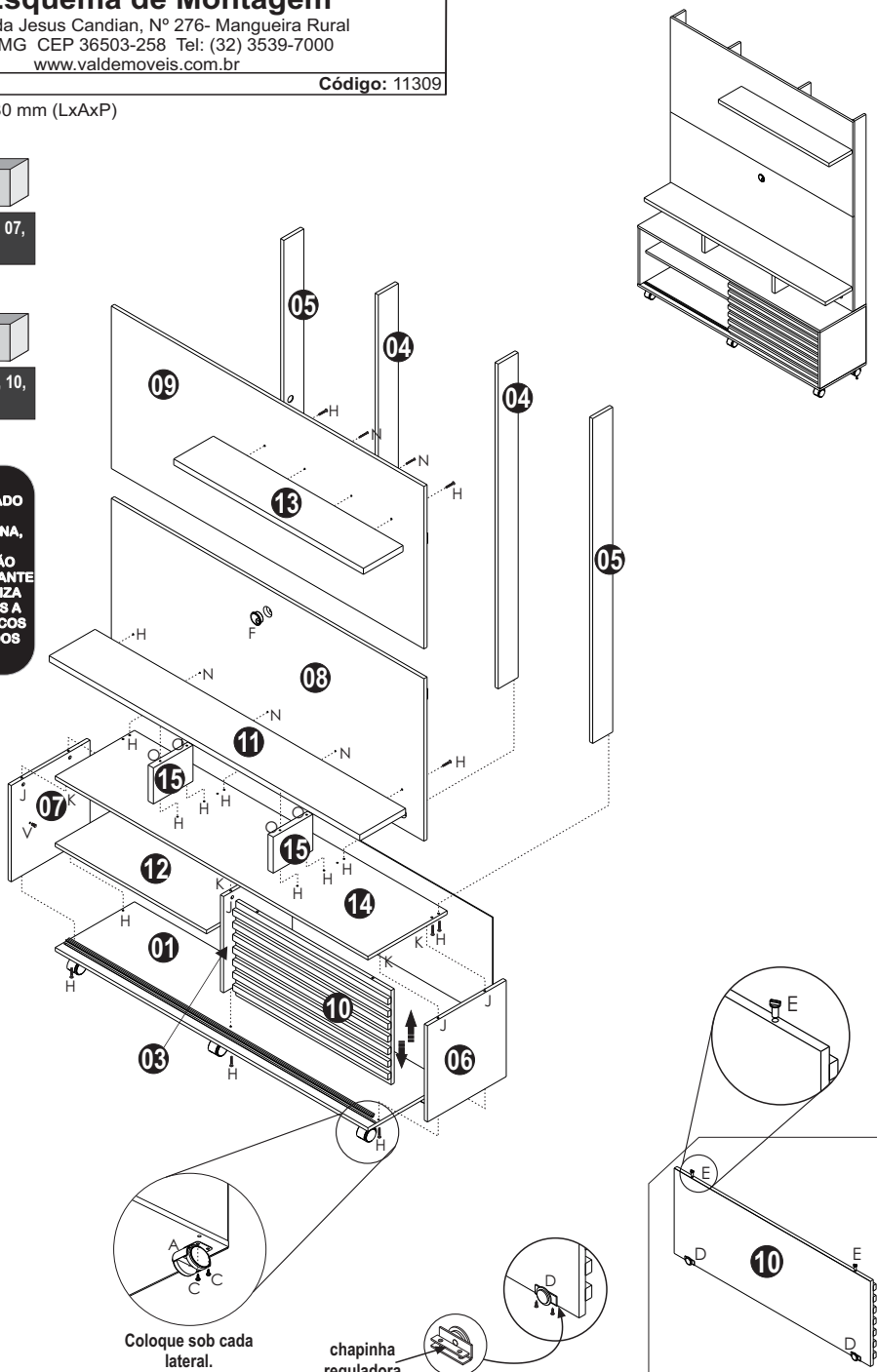
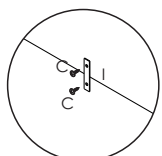
01, 03, 05, 06, 07,
11, 12, 14



02, 04, 08, 09, 10,
13, 15, 16



ESTE PRODUTO É DESENVOLVIDO, TESTADO E APROVADO PARA O USO A QUE SE DESTINA, PORTANTO CASO HAJA UMA INSTALAÇÃO INADEQUADA, O FABRICANTE NÃO SE RESPONSABILIZA POR DANOS CAUSADOS A APARELHOS ELETRÔNICOS E ADORNOS COLOCADOS NO PRODUTO.



Coloque sob cada lateral.

chavinha reguladora

Relação de Peças

ITEM	REF.	DESCRIÇÃO	MEDIDA	QDT
1	11368	Fundo da caixa- Home Star	1500X380X15	1
3	11370	Divisão caixa- Home Star	400X330X15	1
4	11371	Enchimento central- Home Star	1350X96X15	2
5	11372	Enchimento lateral- Home Star	1350X96X15	2
6	11373	Lateral direita caixa- Home Star	400X378X15	1
7	11374	Lateral esquerda caixa- Home Star	400X378X15	1
8	11375	Painel inferior- Home Star	1500X675X15	1
9	11376	Painel superior- Home Star	1500X675X15	1
10	11377	Porta deslizante- Home Star	745X392X15	1
11	11378	Prateleira inferior- Home Star	1490X220X25	1
12	11379	Prateleira móvel- Home Star	726X330X15	1
13	11380	Prateleira superior- Home Star	910X190X25	1
14	11381	Tampo da caixa- Home Star	1500X380X15	1
15	11382	Suporte para prateleira- Home Star	190X150X25	2
16	11383	Forno inferior - Home Star	1490X430X3	1

Relação de Ferragens

A 06x Rodizio Rd 50 mm preto (1317)	B 01x perfil trilho alumínio 1465 mm (2770)	C 106x paraf. chip flangeado 3,5x14 (1479)	D 02x roldana metal L para porta deslizante (2726)	E 02x pino guia para porta deslizante (1285)
F 04x passa fio preto (2129)	G 19x cantoneira plástica 4 furos (2188)	H 22x paraf. estrutural 5,0x40 (1470)	I 06x chapa para união 2 furos (5365)	J 06x tambor 12x10 mini fix (1356)
K 06x haste simples mini fix (1353)	L 04x arruela M6x14 (4905)	M 04x arruela M5x3/16 (4904)	N 05x paraf. chip chata 3,5x40 (1471)	O 08x cavilha 6x30 (1293)
P 04x porca M6 (4902)	Q 30x prego 8x8 com cabeça (2870)	R 04x parafuso M4x30 (4898)	S 04x parafuso M5x30 (4900)	T 08x parafuso M6x30 (4901)
U 01x Kit suporte para tv (5449)	V 04x pino suporte 6x8 (1311)			

RÉGUA ESCALA 1:1
(saiba a medida do parafuso)