

Certificado de Garantia e Entrega Técnica Valdemóveis

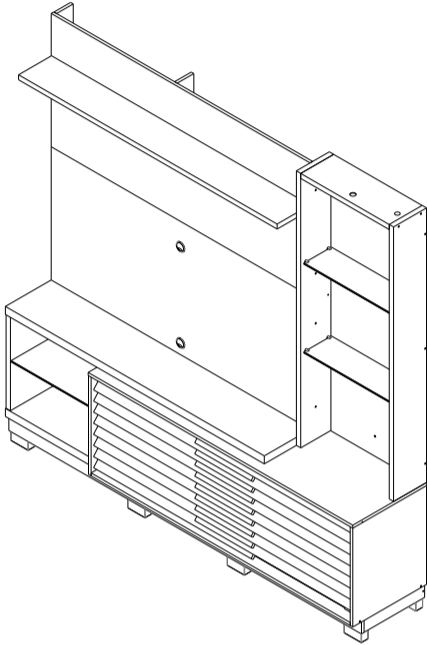
*O preenchimento do formulário pelo consumidor é de responsabilidade do lojista e montadores, assim como, a conferência da assinatura de acordo com o RG.

Solicitamos que esse termo de garantia convencional seja lido atentamente, preenchido e assinado.

Esta garantia começa a ter validade a partir da data do recebimento do produto pelo lojista e a montagem do mesmo na casa do consumidor final. Devendo seguir as seguintes orientações:

- 1- Abertura do produto na residência do consumidor final, na frente de pessoa responsável pelo acompanhamento da montagem.
- 2- Conferência de todas as peças do produto, em quantidade e condições, tudo conforme a orientação de montagem.
- 3- Após a montagem fazer o manuseio do produto com a pessoa responsável pelo recebimento, orientando e fazendo os testes necessários para conferir o estado do produto se está perfeito.
- 4- Caso tenha algum defeito, fazer o preenchimento imediato do problema neste formulário, tirar foto e mandar para a empresa no prazo máximo de 1 dia útil.
- 5- **Orientar que os produtos home suspenso e painel de fabricação da Valdemóveis tem que ser utilizados para colocação de TV e similares apenas presas no painel ou no home através dos suportes parafusados, que são enviados pela empresa, tendo que ser vistoriados no ato da montagem se esta ficou adequada e segura, não podendo ser colocada em cima dos NICHOS a TV ou similar, pois não foi fabricado com essa finalidade, não tendo condições de aguentar o peso.**
- 6- A Valdemóveis e a loja não se responsabilizam pela fragilidade da parede.

**HOME THEATER
RAVENA**



Atendimento ao consumidor
tel.: (32) 3539 - 7000
Avenida Jesus Candian, 276 -
Mangueira Rural - Ubá - MG
www.valdemoveis.com.br

Formulário para ser respondido e assinado pelo consumidor:

Nome consumidora final: _____
CPF nº: _____
RG nº: _____
Endereço: _____
Produto comprado: _____
Código/Lote: _____

- a- Produto foi aberto na frente do consumidor? () sim () não
- b- Produto encontra-se em perfeitas condições? () sim () não
- c- As peças e kits foram completas? () sim () não
- d- O produto após montado e vistoriado está adequado ao uso, não apresentando nenhum defeito? () sim () não
- e- Foi devidamente orientado seu uso? () sim () não
- f- Foi advertido que o produto home e painel não pode ser utilizado o nicho para colocação de TV e similar? () sim () não
- g- Foi vistoriado o produto home e painel e a montagem saiu correta estando seguro ao uso? () sim () não

Após lido e vistoriado venho assinar: _____

Data: _____

Obs: Para qualquer pedido de assistência técnica junto a empresa Valdemóveis o presente documento é essencial e imprescindível, tendo que ser enviado junto com pedido de assistência. As demais normas segue Código de Defesa do Consumidor.

Reclamação do produto no ato da entrega: _____



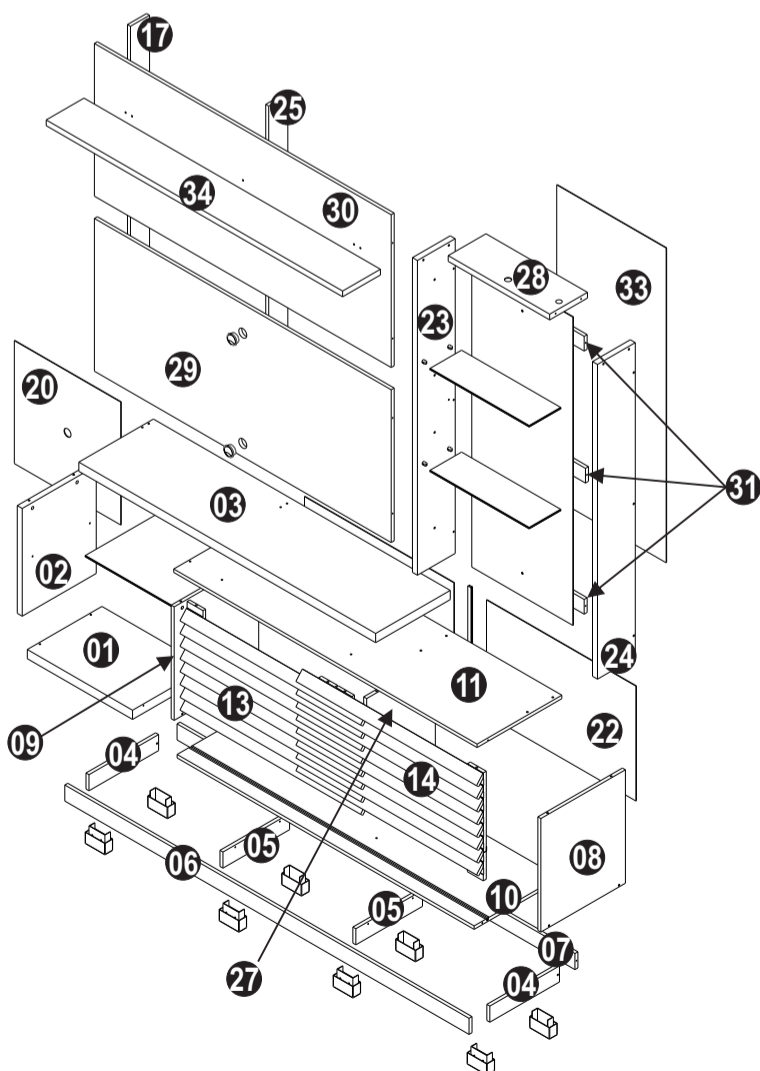
Esquema de Montagem

Avenida Jesus Candian, Nº 276- Mangueira Rural
Ubá - MG CEP 36503-258 Tel: (32) 3539-7000
www.valdemoveis.com.br

Produto: HOME RAVENA

Código: 11793

Medida do produto montado: 2050 x 2000 x 430 mm



VOLUME 01

01, 02, 03, 06, 07, 24, 25

VOLUME 02

04, 05, 21, 11, 27, 28, 34

VOLUME 03

08, 09, 17, 20, 22, 23, 29, 30, 31, 33

VOLUME 04

13, 14

Relação de Peças

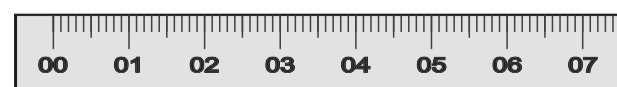
ITEM	REF.	DESCRIÇÃO	MEDIDA	QDT
1	11819	Base 40 mm- Home Ravena	529X375X40	1
2	11820	Lateral inf. esq.- Home Ravena	469X372X25	1
3	11821	Tampo 40 mm- Home Ravena	1492X375X40	1
4	11822	Rodapé Lateral- Home Ravena	350X70X15	2
5	11823	Rodapé central- Home Ravena	335X70X15	2
6	11824	Rodapé frontal- Home Ravena	2032X70X15	1
7	11825	Rodapé traseiro- Home Ravena	2000X70X15	1
8	11826	Lateral dir. caixa- Home Ravena	494X425X15	1
9	11827	Lateral esq. caixa- Home Ravena	494X425X15	1
10	11828	Fundo da caixa- Home Ravena	1493X425X15	1
11	11829	Tampo da caixa- Home Ravena	1525X426X15	1
13	11830	PORTA PERCIANA LADO ESQ.- RAVENA	908X470X50	1
14	11831	PORTA PERCIANA LADO DIR.-RAVENA	908X470X50	1
17	11832	Enchimento lateral- Home Milão	1330X96X15	1
20	11833	Forro do nicho - Home Milão	535X535X2,50	1
22	11834	Forro da caixa- Home Ravena	751X500X2,50	2
23	11836	Divisão superior - Home Ravena	1370X190X25	1
24	11837	Lateral sup. dir. - Home Ravena	1370X190X25	1
25	11835	Enchimento central- Home Milão	1330X96X15	1
27	11838	Divisão da caixa- Home Ravena	479X345X15	1
28	11839	Prateleira iluminada - Home Ravena	510X190X25	1
29	11840	Painel central- Home Ravena	1492X665X15	1
30	11841	Painel superior- Home Ravena	1492X665X15	1
31	11842	Apoio do espelho- Home Ravena	510X64X15	3
33	11843	Forro do nicho iluminado- Home Ravena	1370X550X2,50	1
34	11694	Prateleira superior- Home Miami	1490x190x25	1

Relação de Ferragens

ITEM	REF.	DESCRIÇÃO	MEDIDA	QDT
A	03x	paraf. chip flangeado 5,0x50 (1480)		
B	08x	pé 100x50 com cantoneira (11556)		
C	144x	paraf. chip flangeado 3,5x14 (1479)		
D	20x	parafuso chip chata 5,0x60 (1482)		
E	06x	fixador para forro (1328)		
F	02x	chapa para união 2 furos (5365)		
G	02x	corrediça telescópica 350 mm x 35 mm (6735)		
H	14x	paraf. estrutural 5,0x40 (1470)		
I	16x	paraf. chip chata 3,5x40 (1471)		
J	02x	passa fio preto (2129)		
K	01x	perfil trilho alumínio 1492 mm (0000)		
L	04x	porca M6 (4902)		
M	01x	Kit suporte para tv (5449)		
N	01x	kit luminaria 1 spot (2129)		
O	06x	cavilha 6x30 (1293)		
P	08x	suporte garra para vidro 6mm s/ parafuso (5598)		
Q	04x	parafuso M4x30 (4898)		
R	04x	parafuso M5x30 (4900)		
S	08x	parafuso M6x30 (4901)		
T	08x	paraf. chip chata zincado branco 3,5x20 (1472)		
U	04x	suporte para vidro c/ ventosa (1333)		
V	02x	vidro 500x160x6 (10041)		
W	01x	vidro 500x370x6 (7182)		
X	27x	cantoneira plástica 4 furos (2188)		
Y	50x	prego 8x8 com cabeça (2870)		
Z	06x	tambor 12x10 mini fix (1356)		
AA	06x	haste simples mini fix (1353)		
AB	04x	arruela M5x316 (4904)		
AC	04x	arruela M6x1/4 (4905)		
AD	01x	kit luminaria 1 spot (2493)		
AE	01x	espelho 1342x508 mm cor castanho/pé (9774)		
AF	01x	perfil H 500 mm cor castanho/pé (1332) cor off white (2203)		
AG	04x	Roldana (11984)		
AH	04x	pino guia para porta deslizante (1285)		
AI	04x	adesivo dupla face		

Disposições Gerais

A Valdemóveis reserva-se ao direito de alterar as características gerais, técnicas e estéticas dos produtos por ela produzidos e comercializados sem prévio aviso.



RÉGUA ESCALA 1:1
(saiba a medida do parafuso)

