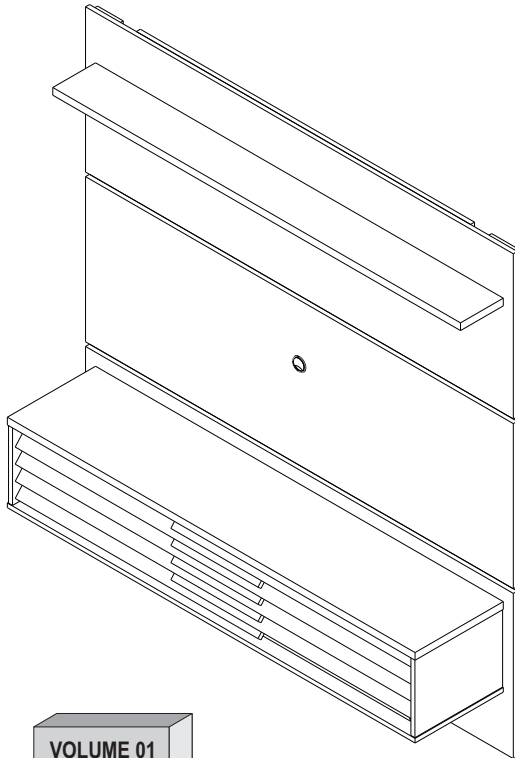


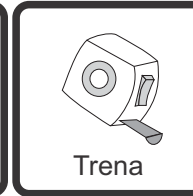
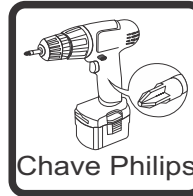
**Produto: HOME SUSPENSO CALIFÓRNIA**

**Código:12314**

**Medida do produto montado: 1600 x 1635x 360 mm**



## NECESSÁRIO PARA MONTAGEM:



## VISTA EXPLODIDA

VOLUME 01

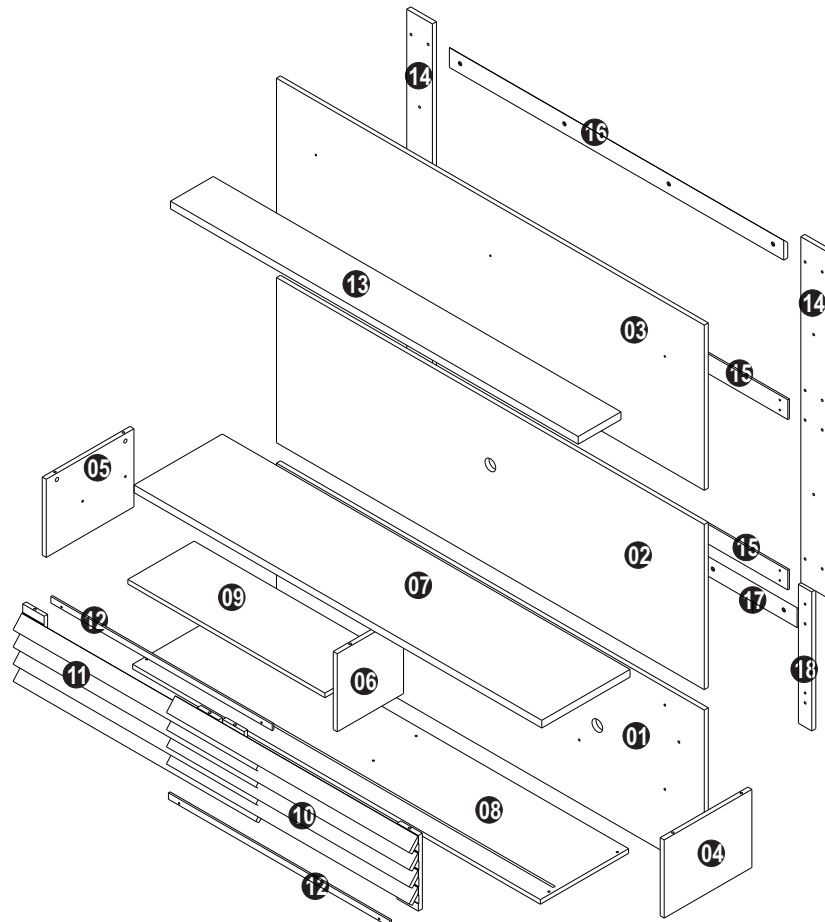
04, 05, 06, 07, 08, 09,  
13, 14, 15 e 18

VOLUME 02

01, 02, 03, 16 e 17

VOLUME 03

10, 11 e 12

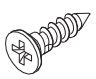
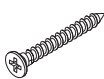
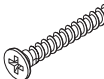
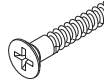
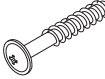
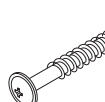
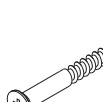
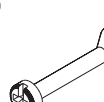
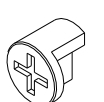
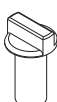

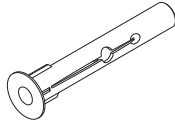

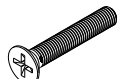

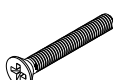
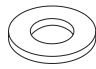


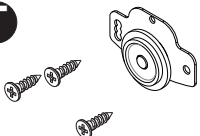


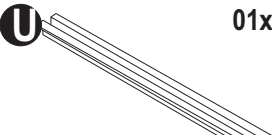
**IMPORTANTE:** Antes da montagem deste produto, confira todo conteúdo de peças e componentes conforme indicado abaixo. No caso de falta de peças, entre imediatamente em contato com a loja onde o mesmo foi comprado para resolução do problema. A não observância desta instrução, exime o fabricante de quaisquer responsabilidades futuras.

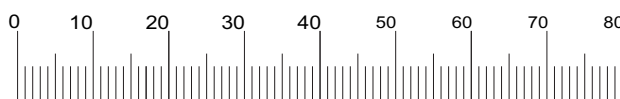
## Listagem de peças



HNº	Ref.	Descrição	Comprimento	Largura	Altura	Quantidade	Material
1	12387	Painel inferior	1600	535	15	1	MDP
2	12390	Painel central	1600	535	15	1	MDP
3	12388	Painel superior	1600	535	15	1	MDP
4	12383	Lateral direita do nicho	328	253	15	1	MDP
5	12385	Lateral esquerda do nicho	328	253	15	1	MDP
6	12384	Divisão do nicho	253	253	15	1	MDP
7	12386	Tampo do nicho	1525	330	25	1	MDP
8	12382	Base do nicho	1525	330	15	1	MDP
9	12395	Prateleira móvel do nicho	737	248	15	1	MDP
10	12392	Porta direita	908	245	50	1	MDF
11	12396	Porta esquerda	908	245	50	1	MDF
12	12394	Detalhe da porta	908	21	6	2	MDF
13	12391	Prateleira superior	1525	160	25	1	MDP
14	12365	Enchimento superior	1120	96	15	2	MDP
15	12389	União painel	1378	64	6	2	MDF
16	9406	Fixador superior parede	1250	64	15	1	MDF
17	9404	Fixador inferior parede - CABO	1350	64	15	1	MDF

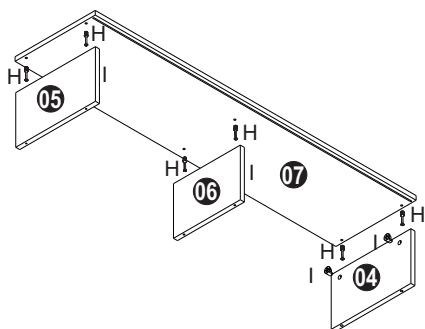
## Lista de ferragens

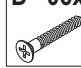

<b>A</b>  paraf. c/chata 3,5x16 (2605) 19x	<b>B</b>  paraf. c/chata 3,5x25 (1687) 26x	<b>C</b>  paraf. c/chata 3,5x40 (1471) 02x	<b>D</b>  paraf. estrutural 5,0x40 (1470) 06x	<b>E</b>  paraf. flange 5,0x50(1480) 11x
<b>F</b>  paraf. flange 5,0x70(8794) 08x	<b>G</b>  paraf. c/chata 5,0x80(9266) 02x	<b>H</b>  paraf. mini fix (1353) 06x	<b>I</b>  tambor 12x10 mini fix (1356) 06x	<b>J</b>  pino guia p/porta (1285) 04x
<b>K</b>  suporte prateleira 6x8 (1311) 04x	<b>L</b>  bucha expansiva 8mm (1368) 10x	<b>M</b>  passa fio preto (2129) 03x	<b>N</b>  parafuso M5x30 (4900) 04x	<b>O</b>  parafuso M6x30 (4901) 08x
<b>P</b>  parafuso M4x30 (4898) 04x	<b>Q</b>  arruela M5x3/16 (4904) arruela M6x1/4 (4905) 04x	<b>R</b>  porca M6 (4902) 04x	<b>S</b>  Kit suporte para tv (5449) 01x	<b>T</b>  roldana c/rolamento (11984) 04x

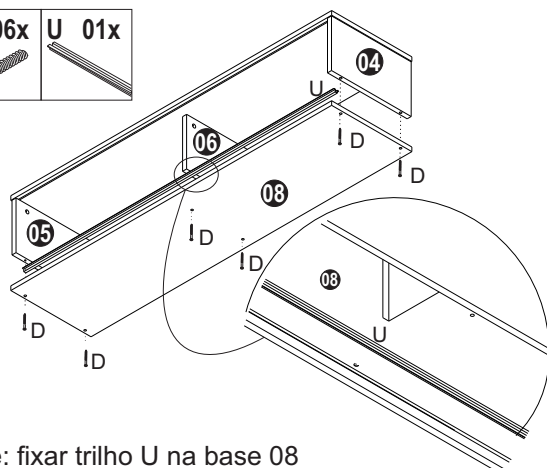
<b>U</b>  Trilho AL 1492mm (1410) 01x
---

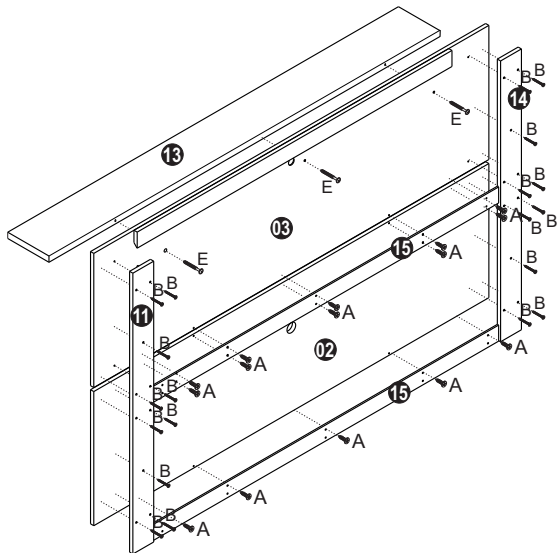
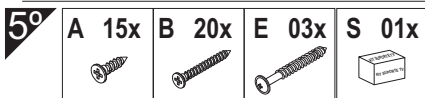
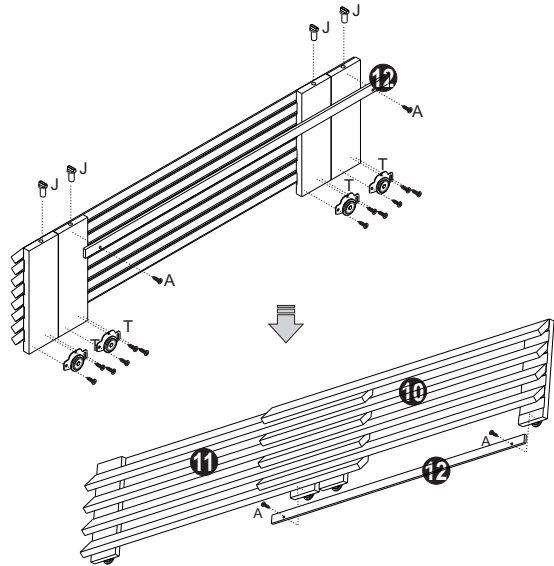
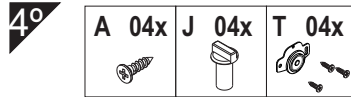
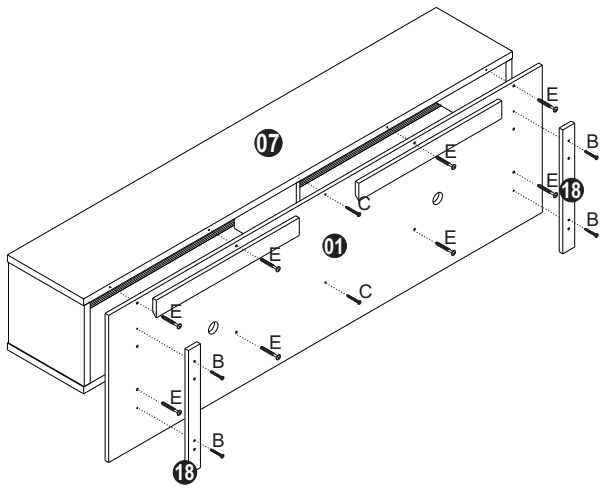
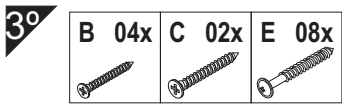


<b>1º</b>	<b>H 06x</b> 	<b>I 06x</b> 
-----------	--	---

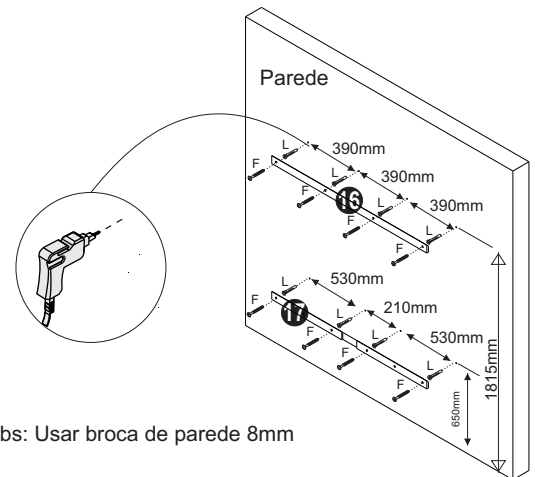
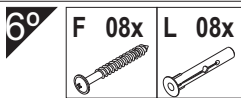


<b>2º</b>	<b>D 06x</b> 	<b>U 01x</b> 
-----------	---	--



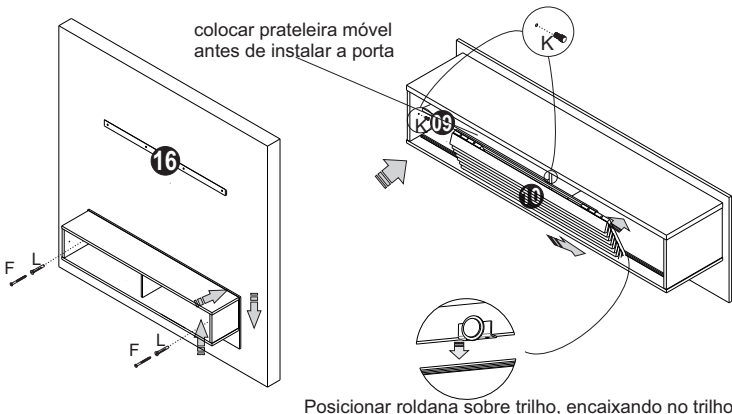
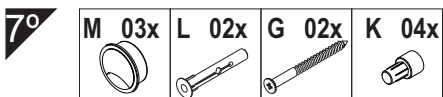


Obs: Seguir manual do fabricante para instalação suporte para TV.

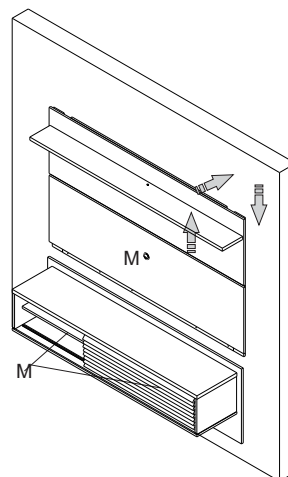


Obs: Usar broca de parede 8mm

Recomendamos furar a parede 650mm do piso fixador inferior e Fique 1815mm para fixador superior. Fique a vontade para escolher uma altura que melhor lhe atende.



Posicionar nicho inferior sobre fixador 17, em seguida furar parede seguindo furo interior no painel inferior. Usar bucha L e parafusos F para fixar painel a parede.



Pendurar módulo superior no fixador 16

ESTE PRODUTO É DESENVOLVIDO, TESTADO E APROVADO PARA O USO A QUE SE DESTINA, PORTANTO CASO HAJA UMA INSTALAÇÃO INADEQUADA, O FABRICANTE NÃO SE RESPONSABILIZA POR DANOS CAUSADOS A APARELHOS ELETRÔNICOS E ADORNOS COLOCADOS NO PRODUTO.

**IMPORTANTE!**

O PRODUTO QUE ACABA DE ADQUIRIR TEM A CAPACIDADE DE SUSTENTAR 35 KG (trinta e cinco quilos) TOTAL, sendo 7 quilos no NICHOS para aparelhos.

OBSERVE A PAREDE E A ALVENARIA ONDE SERÁ FIXADO O PAINEL. A SUPERFÍCIE DEVE ESTAR NIVELADA E SEM PROBLEMAS QUE INFLUENCIEM NA ESTRUTURA DE FIXAÇÃO DA BUCHA E PARAFUSO USADO. A VALDEMÓVEIS NÃO SE RESPONSABILIZA POR QUEDAS DE PRODUTO DEVIDO A ALGUMA IRREGULARIDADE DETECTADA NA SUPERFÍCIE ONDE SERÁ FIXADO E/OU NO PROCESSO DE MONTAGEM DO MESMO.

# “Senhores montadores, por favor, ajude-nos a ajudar”

## Certificado de Garantia e Entrega Técnica Valdemóveis

**\*O preenchimento do formulário pelo consumidor é de responsabilidade do lojista e montadores, assim como, a conferência da assinatura de acordo com o RG.**

Solicitamos que esse termo de garantia convencional seja lido atentamente, preenchido e assinado.

Esta garantia começa a ter validade a partir da data do recebimento do produto pelo lojista e a montagem do mesmo na casa do consumidor final.

Devendo seguir as seguintes orientações:

- 1- Abertura do produto na residência do consumidor final, na frente de pessoa responsável pelo acompanhamento da montagem.
- 2- Conferência de todas as peças do produto, em quantidade e condições, tudo conforme a orientação de montagem.
- 3- Após a montagem fazer o manuseio do produto com a pessoa responsável pelo recebimento, orientando e fazendo os testes necessários para conferir o estado do produto se está perfeito.
- 4- Caso tenha algum defeito, fazer o preenchimento imediato do problema neste formulário, tirar foto e mandar para a empresa no prazo máximo de 1 dia útil.
- 5- Orientar que os produtos home suspenso e painel de fabricação da Valdemóveis tem que ser utilizados para colocação de TV e similares apenas presas no painel ou no home através dos suportes parafusados, que são enviados pela empresa, tendo que ser vistoriados no ato da montagem se esta ficou adequada e segura, não podendo ser colocada em cima dos NICHOS a TV ou similar, pois não foi fabricado com essa finalidade, não tendo condições de aguentar o peso.**
- 6- A Valdemóveis e a loja não se responsabilizam pela fragilidade da parede.

Formulário para ser respondido e assinado pelo consumidor:

Nome consumidora final: \_\_\_\_\_

CPF nº: \_\_\_\_\_

RG nº: \_\_\_\_\_

Endereço: \_\_\_\_\_

Produto comprado: \_\_\_\_\_

Código/Lote: \_\_\_\_\_

- a- Produto foi aberto na frente do consumidor? ( ) sim ( ) não
- b- Produto encontra-se em perfeitas condições? ( ) sim ( ) não
- c- As peças e kits foram completas? ( ) sim ( ) não
- d- O produto após montado e vistoriado está adequado ao uso, não apresentando nenhum defeito? ( ) sim ( ) não
- e- Foi devidamente orientado seu uso? ( ) sim ( ) não
- f- Foi advertido que o produto home e painel não pode ser utilizado o nicho para colocação de TV e similar? ( ) sim ( ) não
- g- Foi vistoriado o produto home e painel e a montagem saiu correta estando seguro ao uso? ( ) sim ( ) não

Após lido e vistoriado venho assinar: \_\_\_\_\_

Data: \_\_\_\_\_

**Obs: Para qualquer pedido de assistência técnica junto a empresa Valdemóveis o presente documento é essencial e imprescindível, tendo que ser enviado junto com pedido de assistência. As demais normas segue Código de Defesa do Consumidor.**

Reclamação do produto no ato da entrega: \_\_\_\_\_

\_\_\_\_\_

\_\_\_\_\_

\_\_\_\_\_

\_\_\_\_\_

\_\_\_\_\_

## **Disposições Gerais**

A Valdemóveis reserva-se ao direito de alterar as características gerais, técnicas e estéticas dos produtos por ela produzidos e comercializados sem prévio aviso.

Este Certificado de Garantia é válido apenas para produtos vendidos e utilizados no território brasileiro.

Data de elaboração: 06/01/2021

Última atualização: 00/00/0000

e-mail: assistência @valdemoveis.com.br