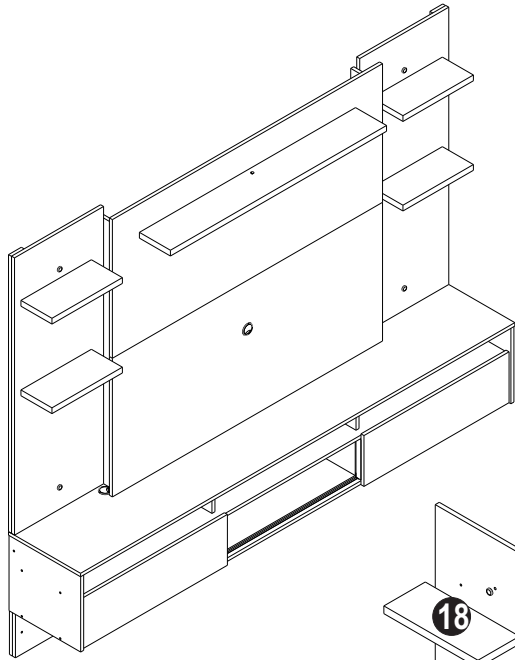
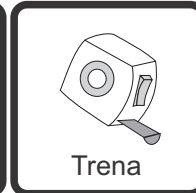
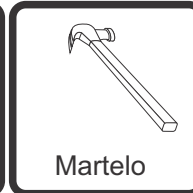
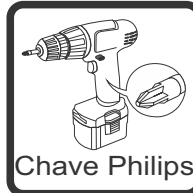


Produto: HOME SUSPENSO STATUS

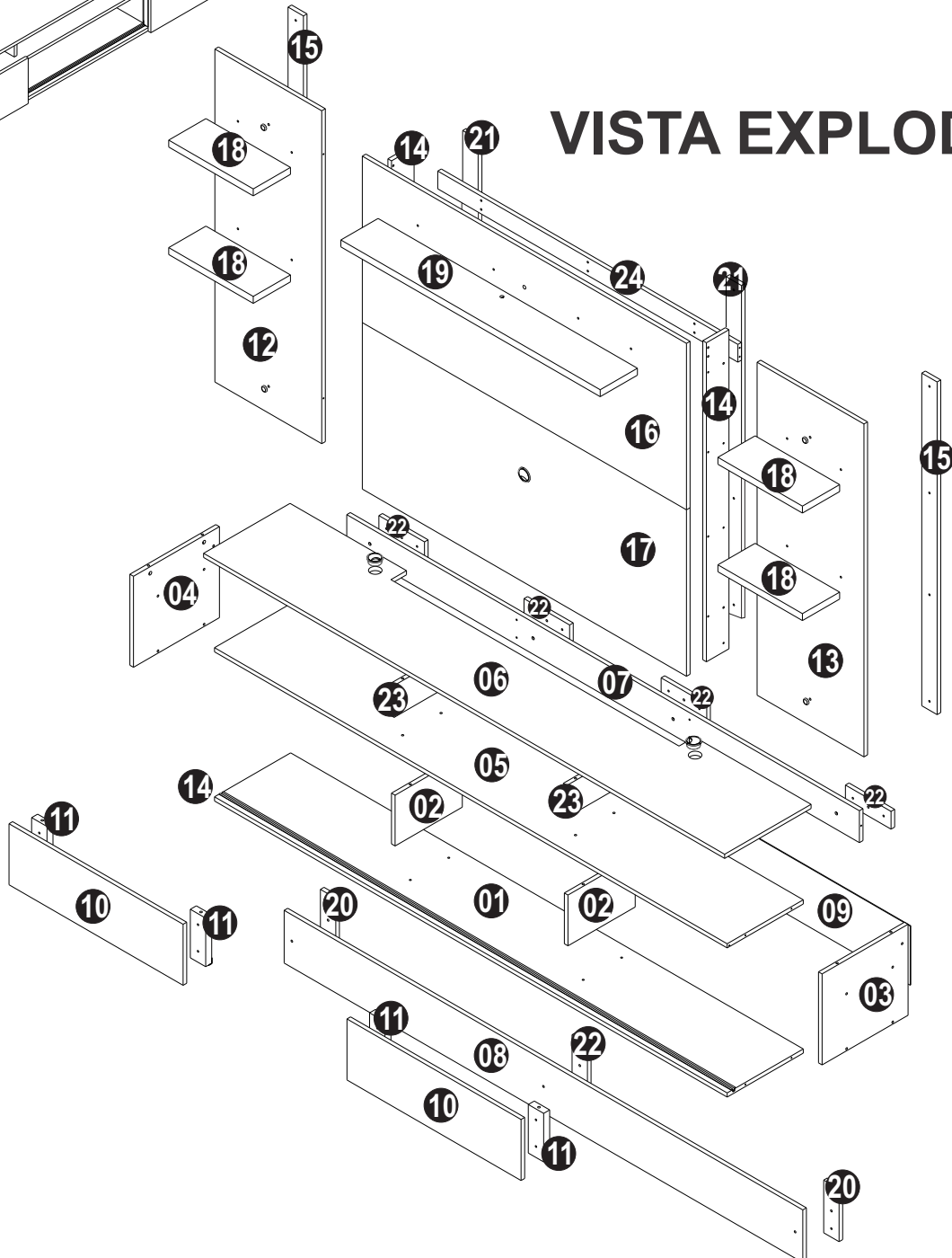
Código: 6542

Medida do produto montado: 2170 x 1730x 360 mm

NECESSÁRIO PARA MONTAGEM:



VISTA EXPLODIDA

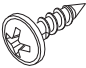
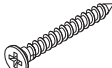
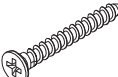
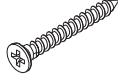
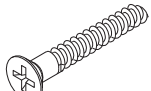
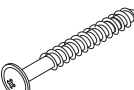
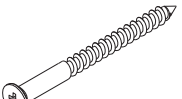
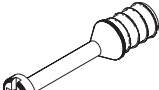
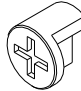

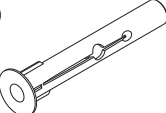

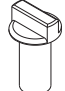
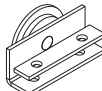
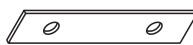


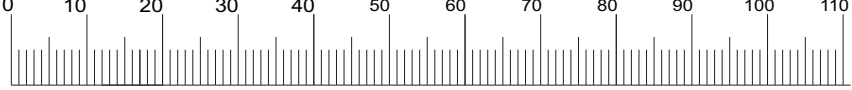


IMPORTANTE: Antes da montagem deste produto, confira todo conteúdo de peças e componentes conforme indicado abaixo. No caso de falta de peças, entre imediatamente em contato com a loja onde o mesmo foi comprado para resolução do problema. A não observância desta instrução, exime o fabricante de quaisquer responsabilidades futuras.

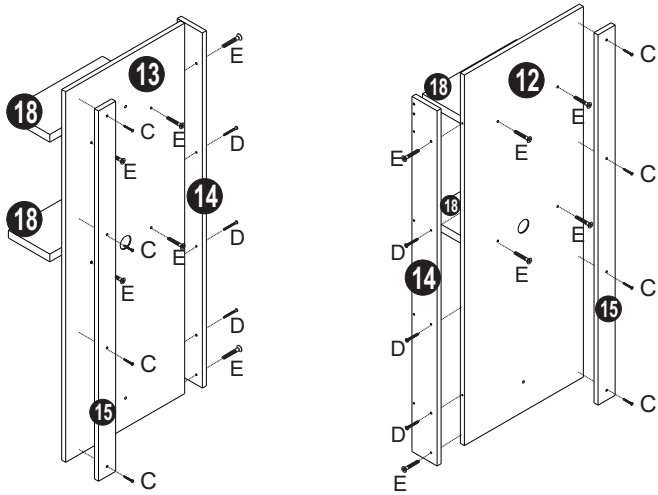
Listagem de peças painel Status

Item	Ref.	Descrição	Comprimento	Largura	Altura	Quantidade	Material
1	6544	Fundo do nicho	2135	317	15	1	MDP
2	6545	Divisão do nicho	280	183	15	2	MDP
3	6546	Lateral direita do nicho	358	328	15	1	MDP
4	6547	Lateral esquerda do nicho	358	328	15	1	MDP
5	6548	Prateleira do nicho	2135	317	15	1	MDP
6	6549	Tampo do nicho	2170	360	15	1	MDP
7	6550	Fixador do nicho	2135	115	15	1	MDP
8	6551	Nivelador do nicho	2160	190	15	1	MDP
9	6552	Forro do nicho	2133	213	2,5	1	duratri
10	6553	Porta deslizante	725	220	15	2	MDP
11	6554	Enchimento da porta	175	64	25	4	MDP
12	6555	Painel lateral esquerdo	1200	445	15	1	MDP
13	6556	Painel lateral direita	1200	445	15	1	MDP
14	6557	Distanciador do painel	1150	94	15	4	MDP
15	6559	Enchimento do painel	1190	64	15	2	MDP
16	6560	Painel TV superior	1350	600	15	1	MDP
17	6561	Painel TV inferior	1350	600	15	1	MDP
18	6562	Prateleira menor	352	155	25	4	MDP
19	6563	Prateleira maior	1080	155	25	1	MDP
20	6564	Enchimento para nivelador	190	64	15	2	MDP
21	6566	União para painel TV	950	50	15	2	MDP
22	6567	Enchimento central nivelador	190	64	15	5	MDP
23	6568	Suporte do nicho	267	115	15	2	MDP
24	6558	Fixador do painel frontal	1250	64	15	1	MDP

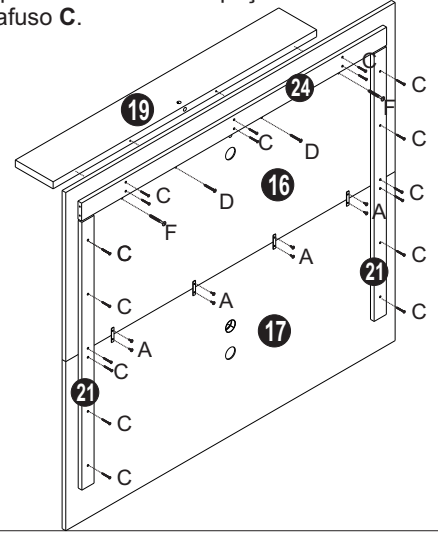
Lista de ferragens

A  parafuso flangeado 3,5x14 (1479) 08x	B  parafuso chip chata 3,5x20 (1472) 08x	C  paraf. chip chata 3,5x25 (1687) 40x	D  paraf. chip chata 3,5x35 (1476) 28x	E  paraf. estrutural 5,0x40 (1470) 34x
F  paraf. flangeado 5,0x50 (1480) 02x	G  paraf. chip chata 5,0x80 (9266) 11x	H  paraf. mini fix (1353) 12x	I  tambor 12x10 mini fix (1356) 12x	J  prego 8x8 com cabeça (2870) 50x
L  bucha expansiva 8mm (1368) 11x	M  passa fio preto (2129) 04x	N  pino guia p/porta (1285) 04x	O  roldana L p/porta (2726) 4x	P  chapa união 2 furos (5365) 04x
Q  tampo / botão inox (1346) 04x	R  perfil trilho (2209) 01x			

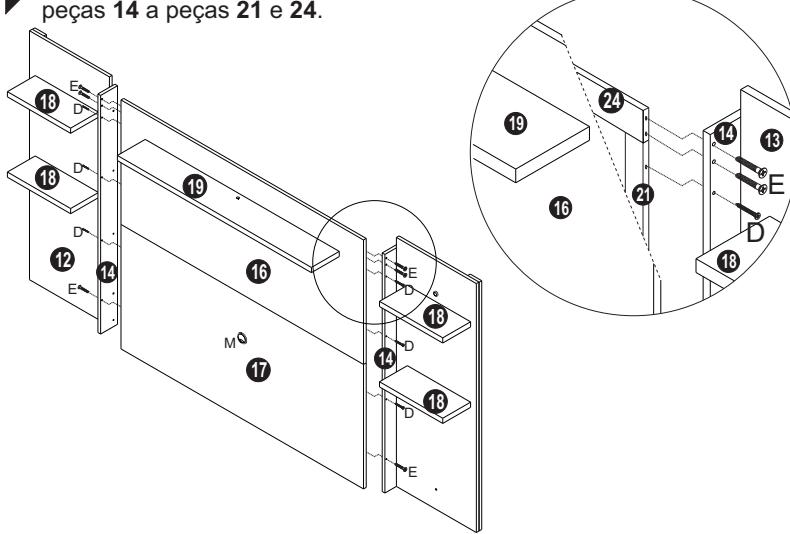
1º Montar prateleira 18, distanciador 14 e enchimento 15 no painel lateral direito 13 e painel lateral esquerdo 12, usar parafusos C, D e E.



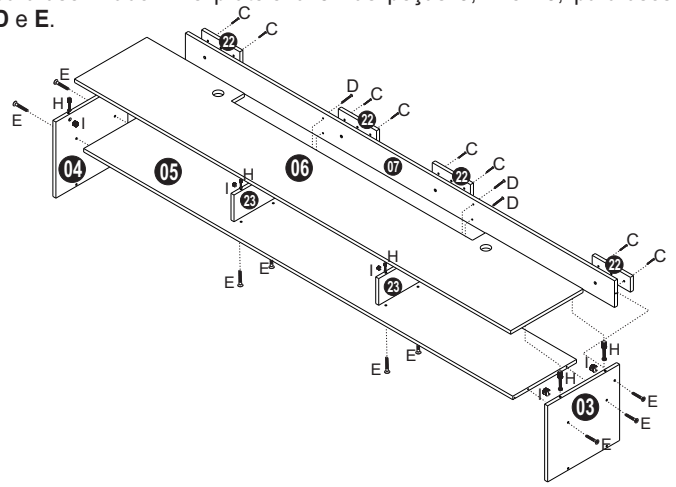
2º Unir painel inferior 17 ao painel superior 16, fixar prateleira 19 no painel 16, usar parafuso D e F. fixar peças 21 e 24 nas costas do painel usar parafuso C.



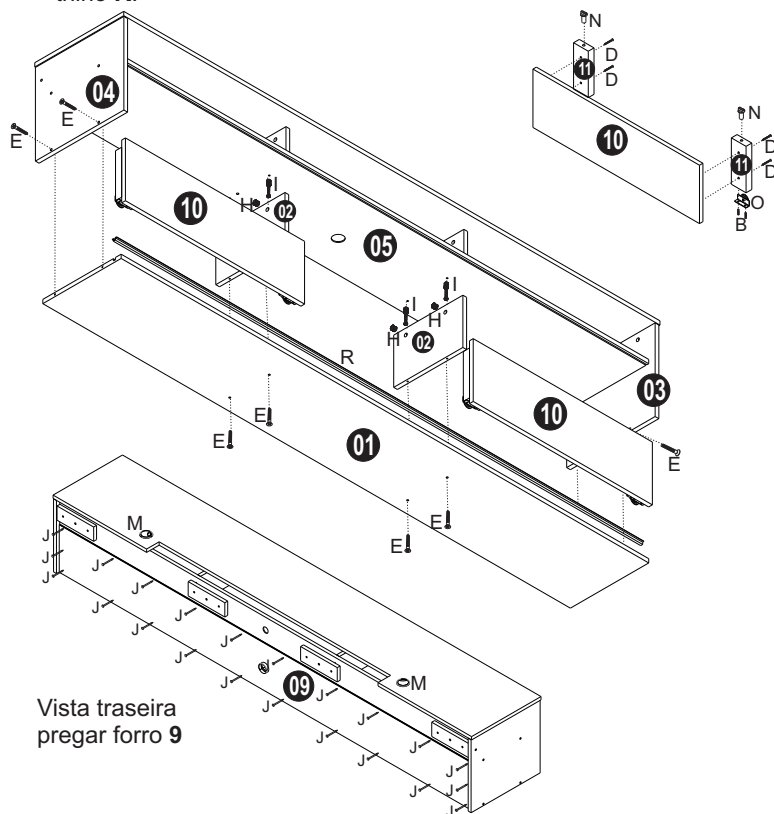
3º Unir painéis superiores conforme figura, usar parafusos E e D unindo peças 14 a peças 21 e 24.



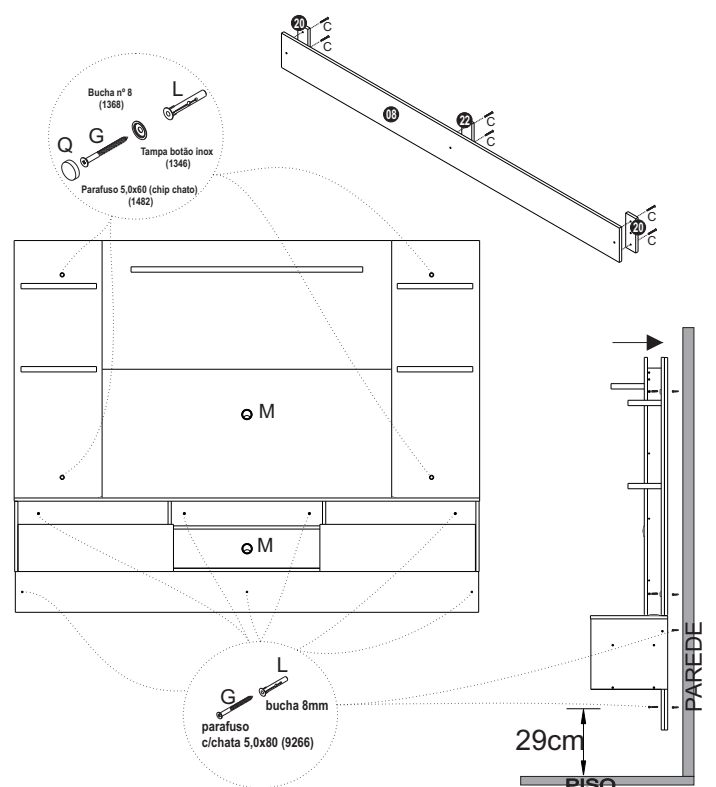
4º Parafusar Enchimento 22 na peça 7, usar parafusos C. Montar laterais 3, 4 e suporte 23 no tampo 6, usar mini fix H e I, em seguida parafuse fixador 7 e prateleira 5 nas peças 3, 4 e 23, parafusos D e E.



5º Inserir pino guia N e parafusar roldana O no enchimento 11, usar parafusos B para roldana. Fixar divisões do nicho 2 na prateleira 5, usar mini fix H e I. Inserir trilho R no rasgo da peça 1. Montar o fundo 1 já posicionando porta, pino N no rasgo da prateleira 5 e roldana O no trilho R.



6º Fixar enchimento 20 e 22 no nivelador 8, usar parafusos C. Em seguida fixar este nivelador na parede, recomendamos furar parede com broca 8mm a 29 cm do piso, usar bucha L e parafusos G. Seguindo com fixação na parede, parafusando nicho sobre nivelador e painel sobre nicho.



“Senhores montadores, por favor, ajude-nos a ajudar”

Certificado de Garantia e Entrega Técnica Valdemóveis

***O preenchimento do formulário pelo consumidor é de responsabilidade do lojista e montadores, assim como, a conferência da assinatura de acordo com o RG.**

Solicitamos que esse termo de garantia convencional seja lido atentamente, preenchido e assinado.

Esta garantia começa a ter validade a partir da data do recebimento do produto pelo lojista e a montagem do mesmo na casa do consumidor final.

Devendo seguir as seguinte orientações:

- 1- Abertura do produto na residência do consumidor final, na frente de pessoa responsável pelo acompanhamento da montagem.
- 2- Conferência de todas as peças do produto, em quantidade e condições, tudo conforme a orientação de montagem.
- 3- Após a montagem fazer o manuseio do produto com a pessoa responsável pelo recebimento, orientando e fazendo os testes necessários para conferir o estado do produto se está perfeito.
- 4- Caso tenha algum defeito, fazer o preenchimento imediato do problema neste formulário, tirar foto e mandar para a empresa no prazo máximo de 1 dia útil.
- 5- Orientar que os produtos home suspenso e painel de fabricação da Valdemóveis tem que ser utilizados para colocação de TV e similares apenas presas no painel ou no home através dos suportes parafusados, que são enviados pela empresa, tendo que ser vistoriados no ato da montagem se esta ficou adequada e segura, não podendo ser colocada em cima dos NICHOS a TV ou similar, pois não foi fabricado com essa finalidade, não tendo condições de aguentar o peso.**
- 6- A Valdemóveis e a loja não se responsabilizam pela fragilidade da parede.

Formulário para ser respondido e assinado pelo consumidor:

Nome consumidora final: _____

CPF nº: _____

RG nº: _____

Endereço: _____

Produto comprado: _____

Código/Lote: _____

- a- Produto foi aberto na frente do consumidor? () sim () não
- b- Produto encontra-se em perfeitas condições? () sim () não
- c- As peças e kits foram completas? () sim () não
- d- O produto após montado e vistoriado está adequado ao uso, não apresentando nenhum defeito? () sim () não
- e- Foi devidamente orientado seu uso? () sim () não
- f- Foi advertido que o produto home e painel não pode ser utilizado o nicho para colocação de TV e similar? () sim () não
- g- Foi vistoriado o produto home e painel e a montagem saiu correta estando seguro ao uso? () sim () não

Após lido e vistoriado venho assinar: _____

Data: _____

Obs: Para qualquer pedido de assistência técnica junto a empresa Valdemóveis o presente documento é essencial e imprescindível, tendo que ser enviado junto com pedido de assistência. As demais normas segue Código de Defesa do Consumidor.

Reclamação do produto no ato da entrega: _____

Disposições Gerais

A Valdemóveis reserva-se ao direito de alterar as características gerais, técnicas e estéticas dos produtos por ela produzidos e comercializados sem prévio aviso.

Este Certificado de Garantia é valido apenas para produtos vendidos e utilizados no território brasileiro.

Data de elaboração: 04/06/2020

Ultima atualização: 00/00/0000

e-mail: assistência @valdemoveis.com.br