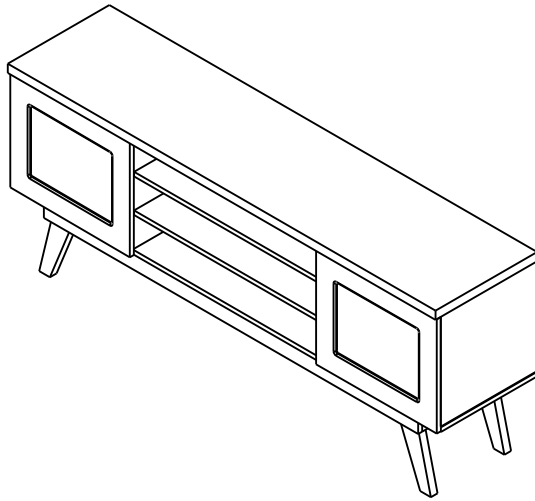


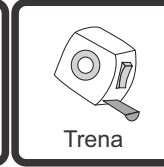
Produto: RACK DETROIT

Código: 12691

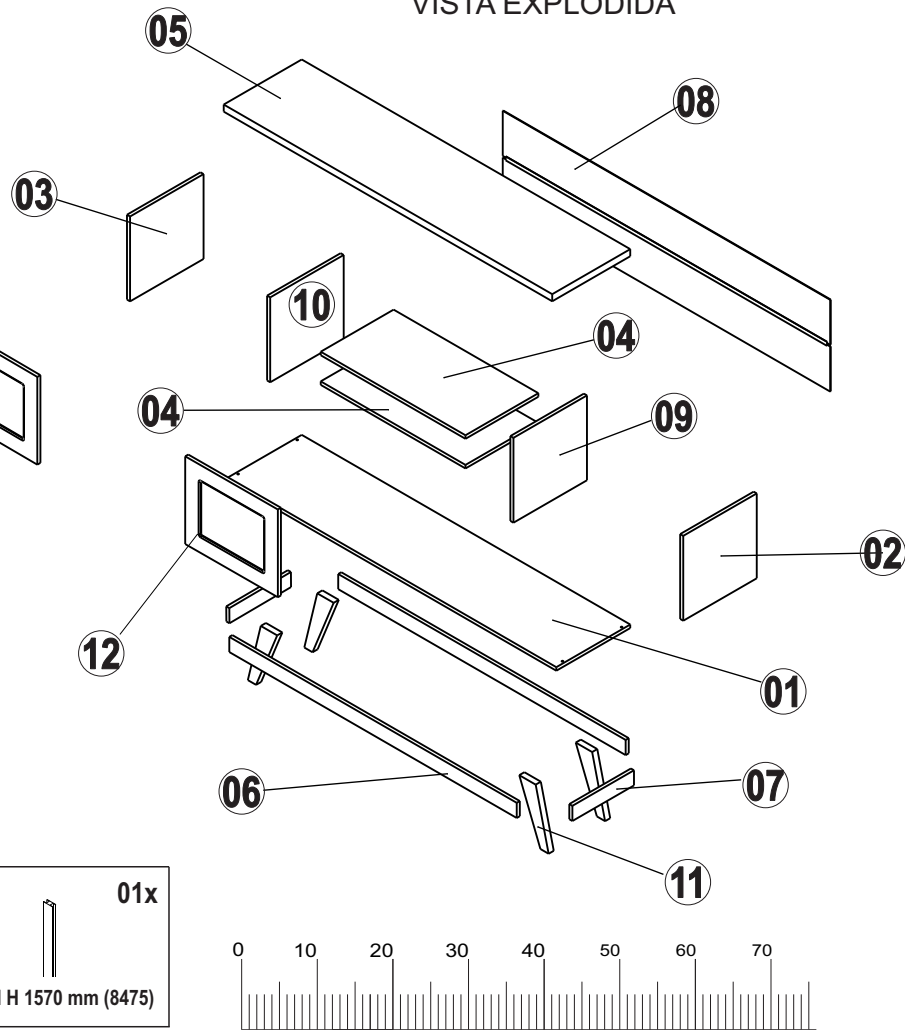
Medida do produto montado: 1600 larg. x 645 alt. x 380 prof.


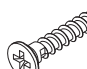
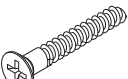
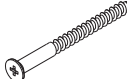
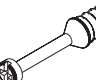

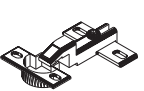
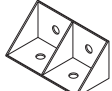


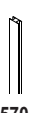


NECESSÁRIO PARA MONTAGEM:

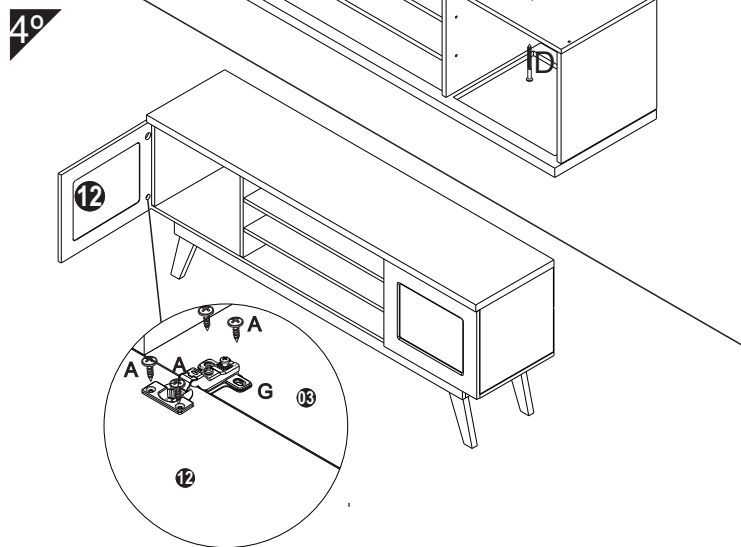
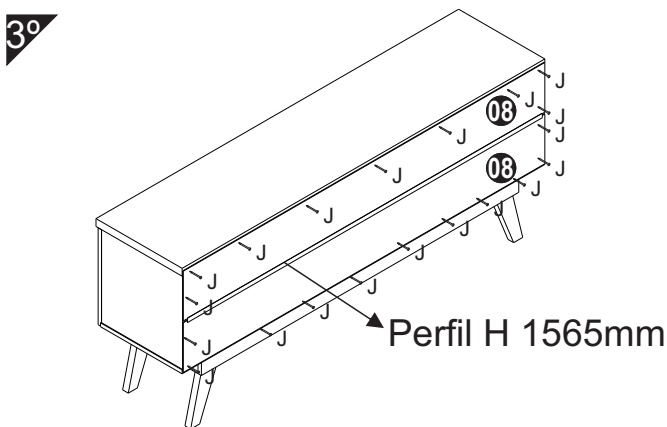
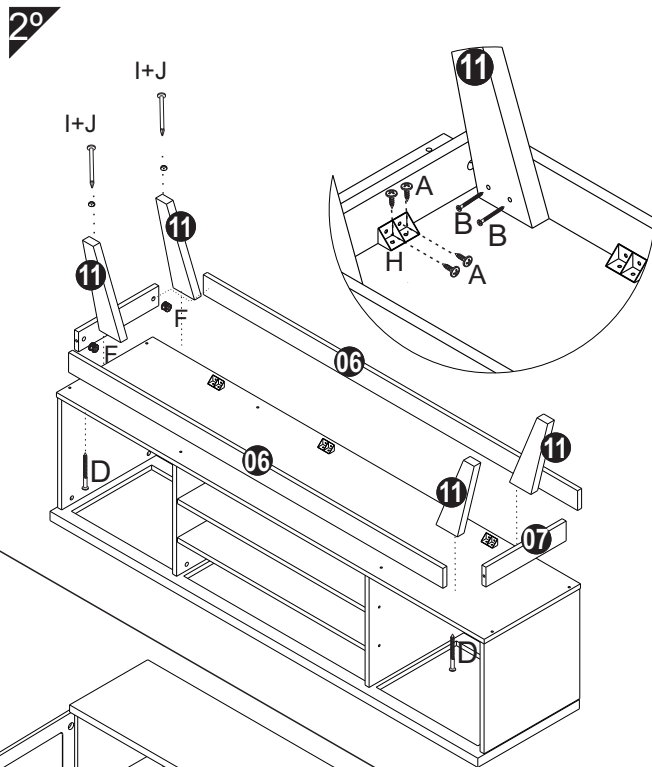
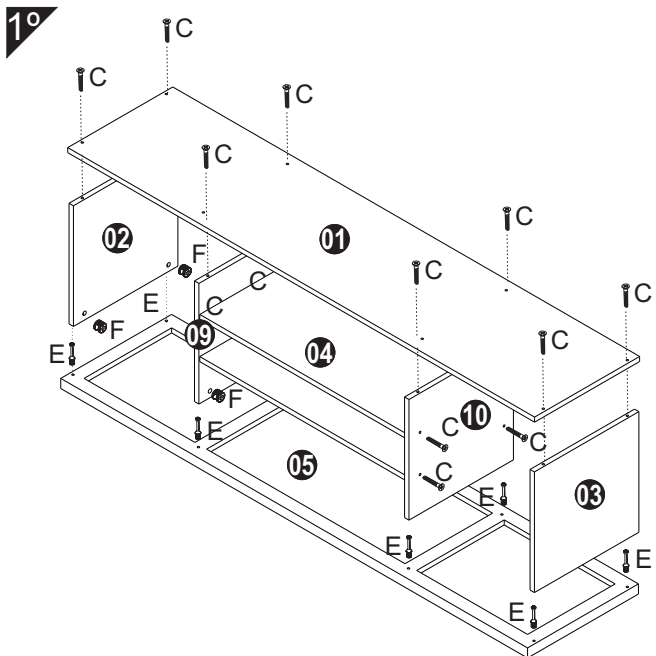


VISTA EXPLODIDA



A	 48x	B	 16x
paraf. 3,5x14 flange (1479)		paraf. 3,5x35 c/chata (1476)	
C	 16x	D	 04x
paraf. c/chata 5x40 (1470)		paraf. 5,0x50 c/chata (10940)	
E	 12x	F	 12x
paraf. mini fix (1353)		tambor mini fix (1356)	
G	 04x	H	 08x
Dobradiça 26mm reta (1491)		Cantoneira 4 furos (2188)	
I	 04x	J	 50x
Sapata prego 14mm(8752)		L	 01x
		1- perfil H 1570 mm (8475)	

Item	Ref.	Descrição	Comprimento	Largura	Altura	Quantidade	Material
1	12883	Base rack Detroit	1600	360	15	1	MDP
2	12885	Lateral direita Detroit	358	358	15	1	MDP
3	12886	Lateral esquerda Detroit	358	358	15	1	MDP
4	12887	Prateleira rack Detroit	705	355	15	2	MDP
5	12888	Tampo rack Detroit	1600	380	30	1	MDP
6	12889	Travessa maior rack Detroit	1400	64	15	2	MDP
7	12890	Travessa menor rack Detroit	300	64	15	2	MDP
8	12891	Costas rack Detroit	1595	190	2,5	2	HDF
9	12892	Divisão direita rack Detroit	358	358	15	1	MDP
10	12893	Divisão esquerda rack Detroit	358	358	15	1	MDP
11	12803	Pé rack Detroit				4	MDP
12	12894	Porta rack Detroit	450	370	15	2	MDP



Certificado de Garantia e Entrega Técnica Valdemóveis

O preenchimento do formulário pelo consumidor é de responsabilidade do lojista e montadores, assim como, a conferência da assinatura de acordo com o RG.

Solicitamos que esse termo de garantia convencional seja lido atentamente, preenchido e assinado.

Esta garantia começa a ter validade a partir da data do recebimento do produto pelo lojista e a montagem do mesmo na casa do consumidor final. Devendo seguir as seguintes orientações:

- 1- Abertura do produto na residência do consumidor final, na frente de pessoa responsável pelo acompanhamento da montagem.
- 2- Conferência de todas as peças do produto, em quantidade e condições, tudo conforme a orientação de montagem.
- 3- Após a montagem fazer o manuseio do produto com a pessoa responsável pelo recebimento, orientando e fazendo os testes necessários para conferir o estado do produto se está perfeito.
- 4- Caso tenha algum defeito, fazer o preenchimento imediato do problema neste formulário, tirar foto e mandar para a empresa no prazo máximo de 1 dia útil.
- 5- **Orientar que os produtos home suspenso e painel de fabricação da Valdemóveis tem que ser utilizados para colocação de TV e similares apenas presas no painel ou no home através dos suportes parafusados, que são enviados pela empresa, tendo que ser vistoriados no ato da montagem se esta ficou adequada e segura, não podendo ser colocada em cima dos NICHOS a TV ou similar, pois não foi fabricado com essa finalidade, não tendo condições de aguentar o peso.**
- 6- A Valdemóveis e a loja não se responsabilizam pela fragilidade da parede.

Formulário para ser respondido e assinado pelo consumidor:

Nome consumidora final: _____
 CPF nº: _____
 RG nº: _____
 Endereço: _____
 Produto comprado: _____
 Código/Lote: _____

- a- Produto foi aberto na frente do consumidor? () sim () não
- b- Produto encontra-se em perfeitas condições? () sim () não
- c- As peças e kits foram completas? () sim () não
- d- O produto após montado e vistoriado está adequado ao uso, não apresentando nenhum defeito? () sim () não
- e- Foi devidamente orientado seu uso? () sim () não
- f- Foi advertido que o produto home e painel não pode ser utilizado o nicho para colocação de TV e similar? () sim () não
- g- Foi vistoriado o produto home e painel e a montagem saiu correta estando seguro ao uso? () sim () não

Após lido e vistoriado venho assinar: _____

Data: _____
Obs: Para qualquer pedido de assistência técnica junto a empresa Valdemóveis o presente documento é essencial e imprescindível, tendo que ser enviado junto com pedido de assistência. As demais normas segue Código de Defesa do Consumidor.

Reclamação do produto no ato da entrega: _____

Disposições Gerais

A Valdemóveis reserva-se ao direito de alterar as características gerais, técnicas e estéticas dos produtos por ela produzidos e comercializados sem prévio aviso. Este Certificado de Garantia é válido apenas para produtos vendidos e utilizados no território brasileiro.