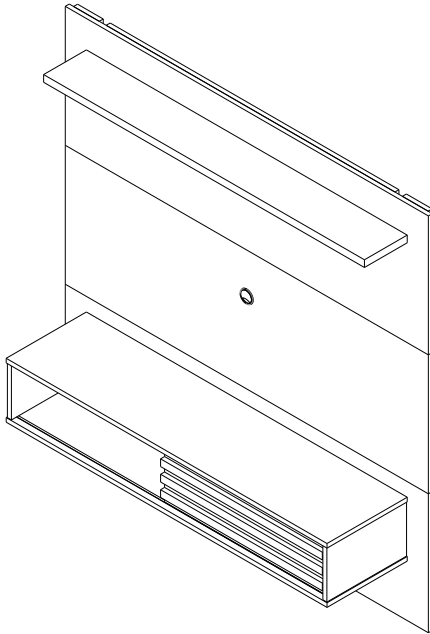


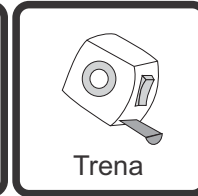
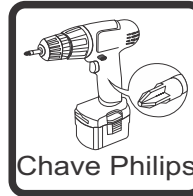
Produto: PAINEL ARIZONA 1358X1350X360

Código: 12317

Medida do produto montado: 1358 x 1350x 360 mm



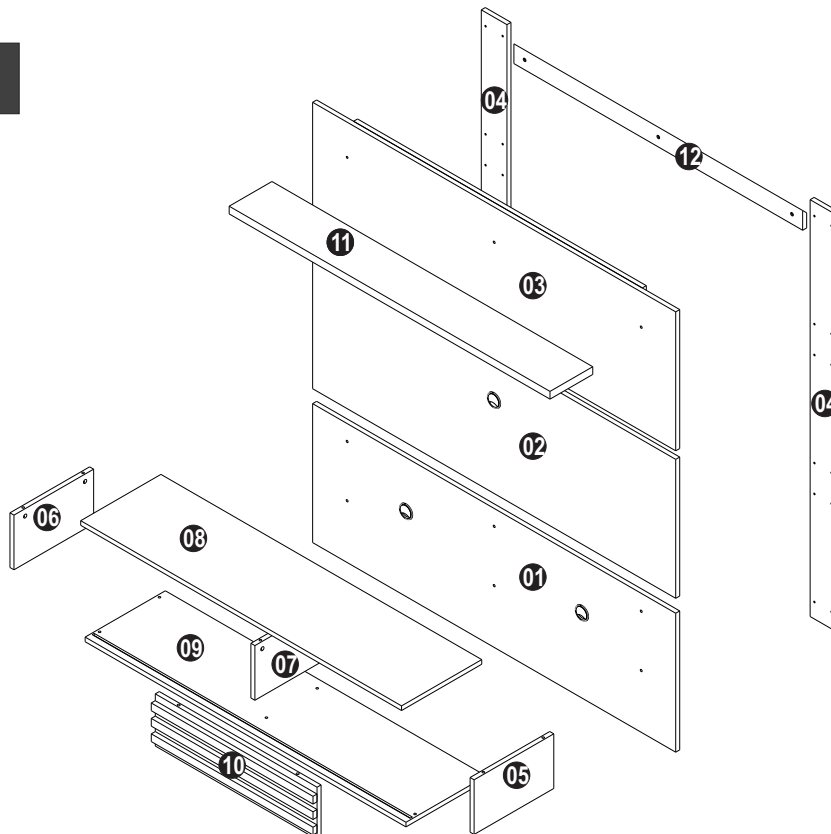
NECESSÁRIO PARA MONTAGEM:



VISTA EXPLODIDA

VOLUME 01

01, 02, 03, 04, 05, 06
07, 08, 09, 10, 11 e 12



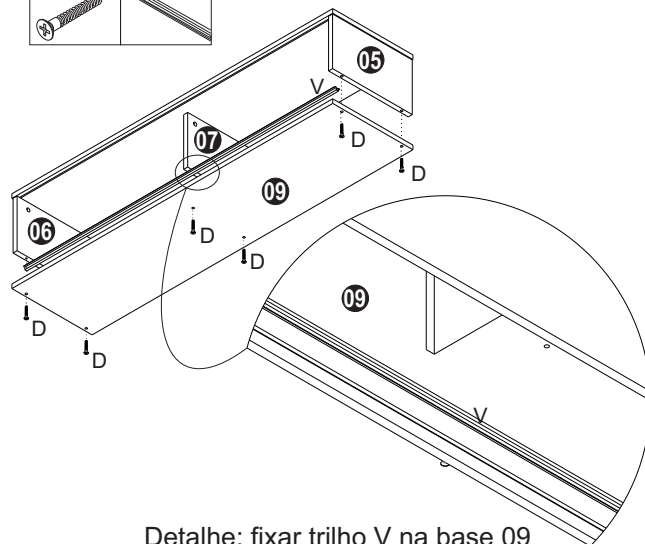
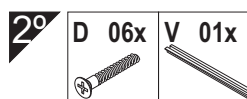
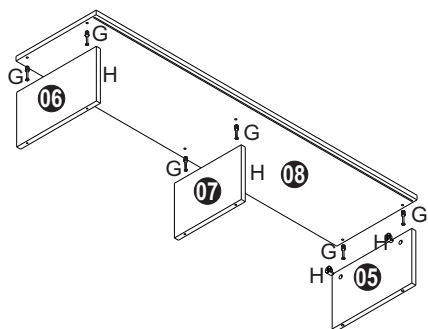
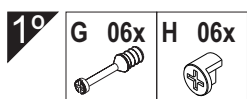
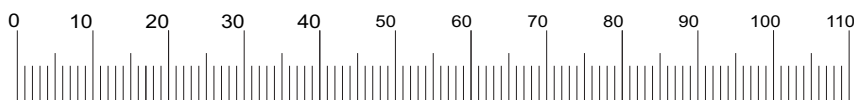
IMPORTANTE: Antes da montagem deste produto, confira todo conteúdo de peças e componentes conforme indicado abaixo. No caso de falta de peças, entre imediatamente em contato com a loja onde o mesmo foi comprado para resolução do problema. A não observância desta instrução, exime o fabricante de quaisquer responsabilidades futuras.

Listagem de peças

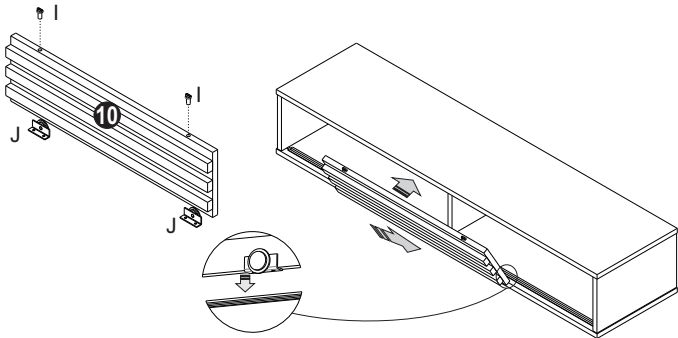
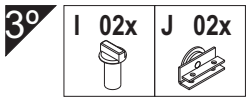
HNO	Ref.	Descrição	Comprimento	Largura	Altura	Quantidade	Material
1	12346	Painel inferior	1358	450	15	1	MDP
2	12347	Painel central	1358	450	15	1	MDP
3	12348	Painel superior	1358	450	15	1	MDP
4	12350	Enchimento	1345	96	15	2	MDF
5	12342	Lateral direita	298	177	15	1	MDP
6	12343	Lateral esquerda	298	177	15	1	MDP
7	12341	Divisão	250	177	15	1	MDP
8	12345	Tampo nicho	1200	300	15	1	MDP
9	12340	Base nicho	1200	300	15	1	MDP/MDF
10	12344	Porta com aplique	605	169	30	1	MDP/MDF
11	12349	Prateleira superior	1200	160	25	1	MDP
12	11314	Fixador parede	1080	64	15	1	MDF

Lista de ferragens

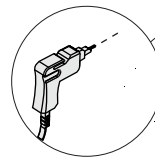
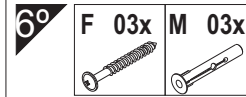
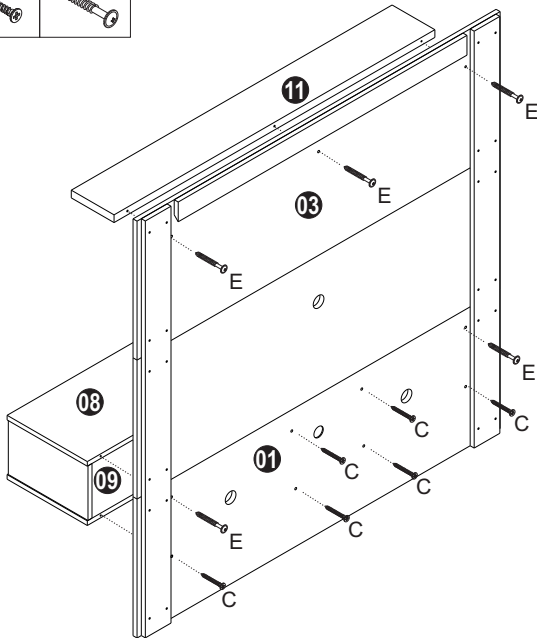
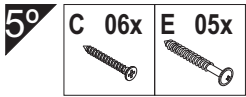
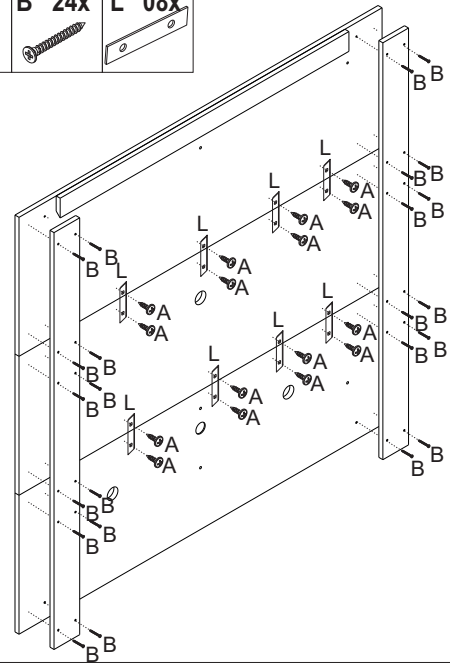
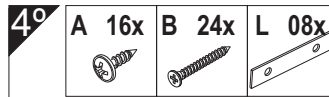
A 16x parafuso flangeado 3,5x14 (1479)	B 24x paraf. chip chata 3,5x25 (1687)	C 06x paraf. chip chata 3,5x40 (1471)	D 06x paraf. estrutural 5,0x40 (1470)	E 05x paraf. flange 5,0x50(1480)
F 03x paraf. flange 5,0x70(8794)	G 06x paraf. mini fix (1353)	H 06x tambor 12x10 mini fix (1356)	I 02x pino guia p/porta (1285)	J 02x roldana L p/porta (2726)
L 08x chapa união 2 furos (5365)	M 03x bucha expansiva 8mm (1368)	N 03x passa fio preto (2129)	O 04x parafuso M5x30 (4900)	P 08x parafuso M6x30 (4901)
Q 04x parafuso M4x30 (4898)	R 04x arruela M5x3/16 (4904)	S 04x arruela M6x1/4 (4905)	T 04x porca M6 (4902)	U 01x Kit suporte para tv (5449)
				V 01x Trilho AL 1165mm (1416)



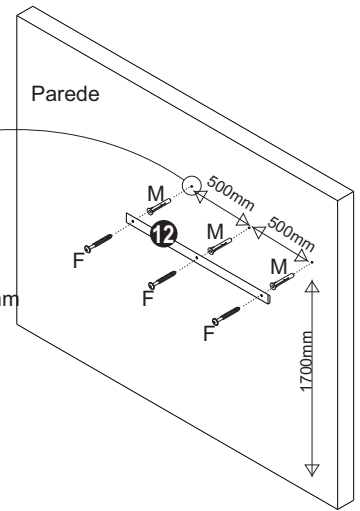
Detalhe: fixar trilho V na base 09



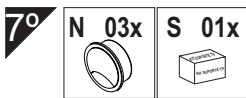
Posicionar roldana sobre trilho, encaixando no trilho



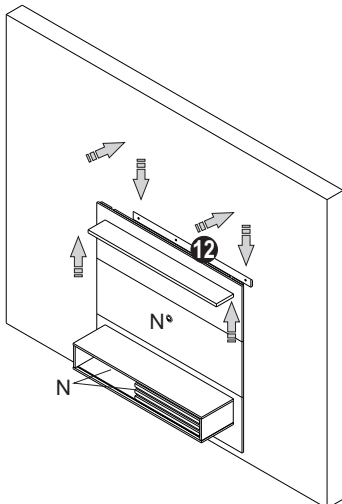
Obs: Usar broca de parede 8mm



Recomendamos furar a parede 1700mm do piso. Fique a vontade para escolher uma altura que melhor lhe atende.



Obs: Seguir manual do fabricante para instalação suporte para TV.



Pendurar módulo superior no fixador 15

IMPORTANTE!

O PRODUTO QUE ACABA DE ADQUIRIR TEM A CAPACIDADE DE SUSTENTAR 25 KG (vinte e cinco quilos) TOTAL, sendo 7 quilos no NICHOS para aparelhos.

OBSERVE A PAREDE E A ALVENARIA ONDE SERÁ FIXADO O PAINEL. A SUPERFÍCIE DEVE ESTAR NIVELADA E SEM PROBLEMAS QUE INFLUENCIEM NA ESTRUTURA DE FIXAÇÃO DA BUCHA E PARAFUSO USADO.

A VALDEMÓVEIS NÃO SE RESPONSABILIZA POR QUEDAS DE PRODUTO DEVIDO A ALGUMA IRREGULARIDADE DETECTADA NA SUPERFÍCIE ONDE SERÁ FIXADO E/OU NO PROCESSO DE MONTAGEM DO MESMO.

ESTE PRODUTO É DESENVOLVIDO, TESTADO E APROVADO PARA O USO A QUE SE DESTINA, PORTANTO CASO HAJA UMA INSTALAÇÃO INADEQUADA, O FABRICANTE NÃO SE RESPONSABILIZA POR DANOS CAUSADOS A APARELHOS ELETRÔNICOS E ADORNOS COLOCADOS NO PRODUTO.

“Senhores montadores, por favor, ajude-nos a ajudar”

Certificado de Garantia e Entrega Técnica Valdemóveis

***O preenchimento do formulário pelo consumidor é de responsabilidade do lojista e montadores, assim como, a conferência da assinatura de acordo com o RG.**

Solicitamos que esse termo de garantia convencional seja lido atentamente, preenchido e assinado.

Esta garantia começa a ter validade a partir da data do recebimento do produto pelo lojista e a montagem do mesmo na casa do consumidor final.

Devendo seguir as seguintes orientações:

- 1- Abertura do produto na residência do consumidor final, na frente de pessoa responsável pelo acompanhamento da montagem.
- 2- Conferência de todas as peças do produto, em quantidade e condições, tudo conforme a orientação de montagem.
- 3- Após a montagem fazer o manuseio do produto com a pessoa responsável pelo recebimento, orientando e fazendo os testes necessários para conferir o estado do produto se está perfeito.
- 4- Caso tenha algum defeito, fazer o preenchimento imediato do problema neste formulário, tirar foto e mandar para a empresa no prazo máximo de 1 dia útil.
- 5- Orientar que os produtos home suspenso e painel de fabricação da Valdemóveis tem que ser utilizados para colocação de TV e similares apenas presas no painel ou no home através dos suportes parafusados, que são enviados pela empresa, tendo que ser vistoriados no ato da montagem se esta ficou adequada e segura, não podendo ser colocada em cima dos NICHOS a TV ou similar, pois não foi fabricado com essa finalidade, não tendo condições de aguentar o peso.**
- 6- A Valdemóveis e a loja não se responsabilizam pela fragilidade da parede.

Formulário para ser respondido e assinado pelo consumidor:

Nome consumidora final: _____

CPF nº: _____

RG nº: _____

Endereço: _____

Produto comprado: _____

Código/Lote: _____

- a- Produto foi aberto na frente do consumidor? () sim () não
- b- Produto encontra-se em perfeitas condições? () sim () não
- c- As peças e kits foram completas? () sim () não
- d- O produto após montado e vistoriado está adequado ao uso, não apresentando nenhum defeito? () sim () não
- e- Foi devidamente orientado seu uso? () sim () não
- f- Foi advertido que o produto home e painel não pode ser utilizado o nicho para colocação de TV e similar? () sim () não
- g- Foi vistoriado o produto home e painel e a montagem saiu correta estando seguro ao uso? () sim () não

Após lido e vistoriado venho assinar: _____

Data: _____

Obs: Para qualquer pedido de assistência técnica junto a empresa Valdemóveis o presente documento é essencial e imprescindível, tendo que ser enviado junto com pedido de assistência. As demais normas segue Código de Defesa do Consumidor.

Reclamação do produto no ato da entrega: _____

Disposições Gerais

A Valdemóveis reserva-se ao direito de alterar as características gerais, técnicas e estéticas dos produtos por ela produzidos e comercializados sem prévio aviso.

Este Certificado de Garantia é válido apenas para produtos vendidos e utilizados no território brasileiro.

Data de elaboração: 18/12/2020

Ultima atualização: 00/00/0000

e-mail: assistência @valdemoveis.com.br