

“Senhores montadores, por favor, ajude-nos a ajudar”

Certificado de Garantia e Entrega Técnica Valdemóveis

***O preenchimento do formulário pelo consumidor é de responsabilidade do lojista e montadores, assim como, a conferência da assinatura de acordo com o RG.**

Solicitamos que esse termo de garantia convencional seja lido atentamente, preenchido e assinado.

Esta garantia começa a ter validade a partir da data do recebimento do produto pelo lojista e a montagem do mesmo na casa do consumidor final. Devendo seguir as seguintes orientações:

- 1- Abertura do produto na residência do consumidor final, na frente de pessoa responsável pelo acompanhamento da montagem.
- 2- Conferência de todas as peças do produto, em quantidade e condições, tudo conforme a orientação de montagem.
- 3- Após a montagem fazer o manuseio do produto com a pessoa responsável pelo recebimento, orientando e fazendo os testes necessários para conferir o estado do produto se está perfeito.
- 4- Caso tenha algum defeito, fazer o preenchimento imediato do problema neste formulário, tirar foto e mandar para a empresa no prazo máximo de 1 dia útil.
- 5- **Orientar que os produtos home suspenso e painel de fabricação da Valdemóveis tem que ser utilizados para colocação de TV e similares apenas presas no painel ou no home através dos suportes parafusados, que são enviados pela empresa, tendo que ser vistoriados no ato da montagem se esta ficou adequada e segura, não podendo ser colocada em cima dos NICHOS a TV ou similar, pois não foi fabricado com essa finalidade, não tendo condições de aguentar o peso.**
- 6- A Valdemóveis e a loja não se responsabilizam pela fragilidade da parede.

Formulário para ser respondido e assinado pelo consumidor:

Nome consumidora final: _____

CPF nº: _____

RG nº: _____

Endereço: _____

Produto comprado: _____

Código/Lote: _____

- a- Produto foi aberto na frente do consumidor? () sim () não
- b- Produto encontra-se em perfeitas condições? () sim () não
- c- As peças e kits foram completas? () sim () não
- d- O produto após montado e vistoriado está adequado ao uso, não apresentando nenhum defeito? () sim () não
- e- Foi devidamente orientado seu uso? () sim () não
- f- Foi advertido que o produto home e painel não pode ser utilizado o nicho para colocação de TV e similar? () sim () não
- g- Foi vistoriado o produto home e painel e a montagem saiu correta estando seguro ao uso? () sim () não

Após lido e vistoriado venho assinar: _____

Data: _____

Obs: Para qualquer pedido de assistência técnica junto a empresa Valdemóveis o presente documento é essencial e imprescindível, tendo que ser enviado junto com pedido de assistência. As demais normas segue Código de Defesa do Consumidor.

Reclamação do produto no ato da entrega: _____

PASSO A PASSO DA MONTAGEM

01° Identifique as peças já colocando seus acessórios;

02° MONTE O PAINEL TV: sobre uma superfície limpa e protegida, parafuse as peças (12) nas peças (01 e 02), alinhe as extremidades, (figura 01). Agora parafuse as peças (03 e 04) nas laterais da montagem que acabou de fazer (figura 01). Reserve.

03° MONTE O QUADRO TRASEIRO: sobre uma superfície limpa e protegida, parafuse as peças (09) nas peças (10 e 08), nivelando as extremidades das quatro peças (figura 02).

04° PENDURE O QUADRO TRASEIRO NA PAREDE: escolha uma altura na parede e com uma das mãos segure o quadro que você montou no 3º passo, para que com a outra possa marcar onde será perfurado (figura 03). Em seguida, na marcação contida na peça (10), parafuse o fixador (11) (figura 04).

05° FIXE O SUPORTE PARA TV: para adaptar e fixar o suporte para tv, siga atentamente o manual de montagem do fabricante contido na embalagem. OBS: parafuse o suporte para tv no conjunto montado no 1º passo. Centralize a tv entre os vidros e a margem.

06° PENDURE O PAINEL TV NO QUADRO QUE JÁ ESTA NA PAREDE: siga a (figura 05)

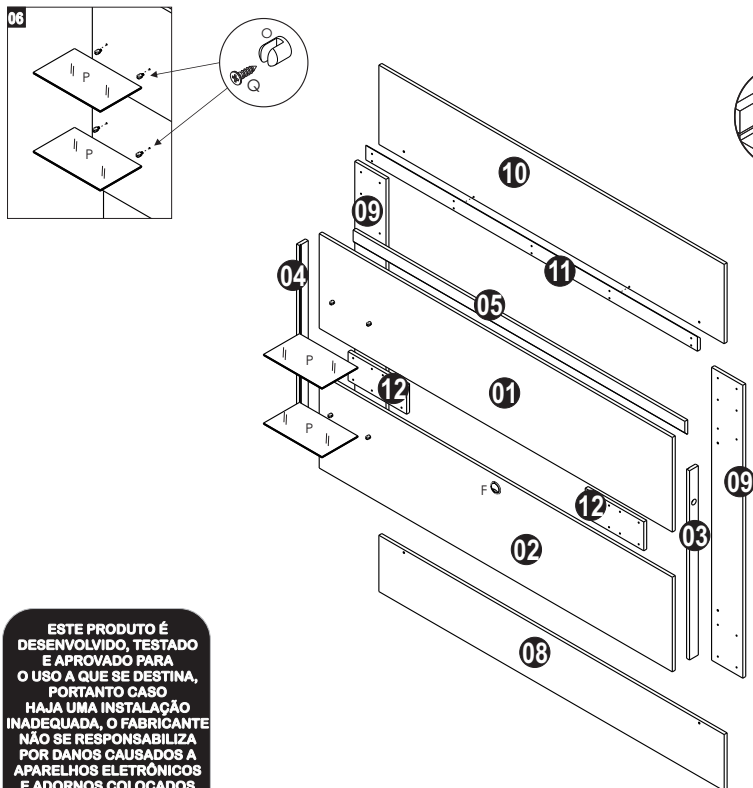
07° COLOQUE OS VIDROS: encaixe e parafuse os vidros (F) (figura 06).

CASO NÃO OPTE PELA AQUISIÇÃO DO KIT LUMINÁRIA PARA O PAINEL TURIM, COLOQUE O TAPA FURO ADESIVO NO FURO DO INTERRUPTOR.



Disposições Gerais

A Valdemóveis reserva-se ao direito de alterar as características gerais, técnicas e estéticas dos produtos por ela produzidos e comercializados sem prévio aviso.

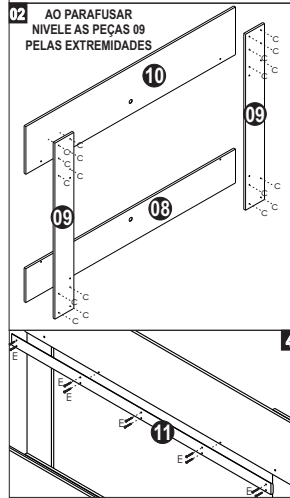
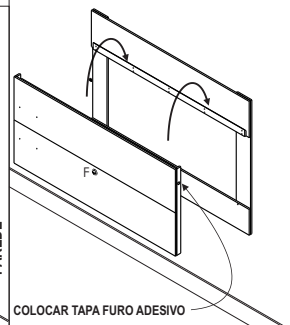
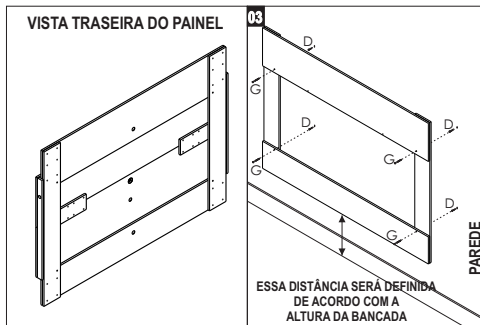


ESTE PRODUTO É DESENVOLVIDO, TESTADO E APROVADO PARA O USO A QUE SE DESTINA, PORTANTO CASO HAJA UMA INSTALAÇÃO INADEQUADA, O FABRICANTE NÃO SE RESPONSABILIZA POR DANOS CAUSADOS A APARELHOS ELETRÔNICOS E ADORNOS COLOCADOS NO PRODUTO.

IMPORTANTE!

O PRODUTO QUE ACABA DE ADQUIRIR TEM A CAPACIDADE DE SUSTENTAR **25 KG (vinte e cinco quilos) TOTAL**

OBSERVE A PAREDE E A ALVENARIA ONDE SERÁ FIXADO O PAINEL. A SUPERFÍCIE DEVE ESTAR NIVELADA E SEM PROBLEMAS QUE INFLUENCIEM NA ESTRUTURA DE FIXAÇÃO DA BUCHA E PARAFUSO USADO. A VALDEMÓVEIS NÃO SE RESPONSABILIZA POR QUEDAS DE PRODUTO DEVIDO A ALGUMA IRREGULARIDADE DETECTADA NA SUPERFÍCIE ONDE SERÁ FIXADO E/OU NO PROCESSO DE MONTAGEM DO MESMO.



Relação de Peças				
ITEM	REF.	DESCRIÇÃO	MEDIDA	QDT
1	11904	Painel TV superior- Painel Turim	1810X420X15	1
2	11905	Painel TV inferior- Painel Turim	1810X420X15	1
3	11912	Enchimento lateral com furo painel tv- Home Napoles-Turim	840X45X15	1
4	11906	Enchimento lat. painel tv- Home Napoles-Turim	840X45X15	1
5	11907	Fixador painel 1700 mm	1700X64X15	1
8	11908	Painel traseiro inferior- Painel Turim	1770X250X15	1
9	11909	Painel traseiro lateral- Painel Turim	1300X160X15	2
10	11910	Painel traseiro superior- Painel Turim	1770X352X15	1
11	11911	Fixador painel superior- Painel Turim	1700X64X15	1
12	9579	Fixador para painel 300x128x15 mm	300X128X15	2

Relação de Ferragens				
A 12x suporte angular (1344)	B 24x paraf. chip flangeado 3,5x14 (1479)	C 36x paraf. chip chata 3,5x25 (1687)	D 04x buch. expansiva nº 8 (1368)	E 04x paraf. chip chata 3,5x30 (1478)
F 01x passa fio preto (2129)	G 04x parafuso chip chata 5,0x80 (9266)	H 04x arruela M6x1/4 (4905)	I 04x arruela M5x3/16 (4904)	J 04x porca M6 (4902)
K 04x parafuso M4x30 (4898)	L 04x parafuso M5x30 (4900)	M 08x parafuso M6x30 (4901)	N 01x Kit suporte para tv (5449)	O 04x suporte garra para vidro 6mm s/ parafuso (5598)
P 02x prateleira de vidro 300x185x5 mm (2724)	Q 04x paraf. chip chata zincado branco 3,5x16 (2607)			

OBEDIÇA A SEQUÊNCIA DE MONTAGEM NO VERSO DESSA FOLHA

