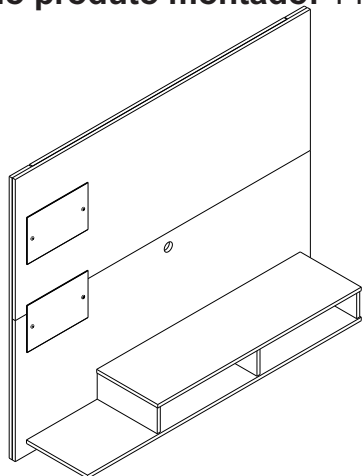


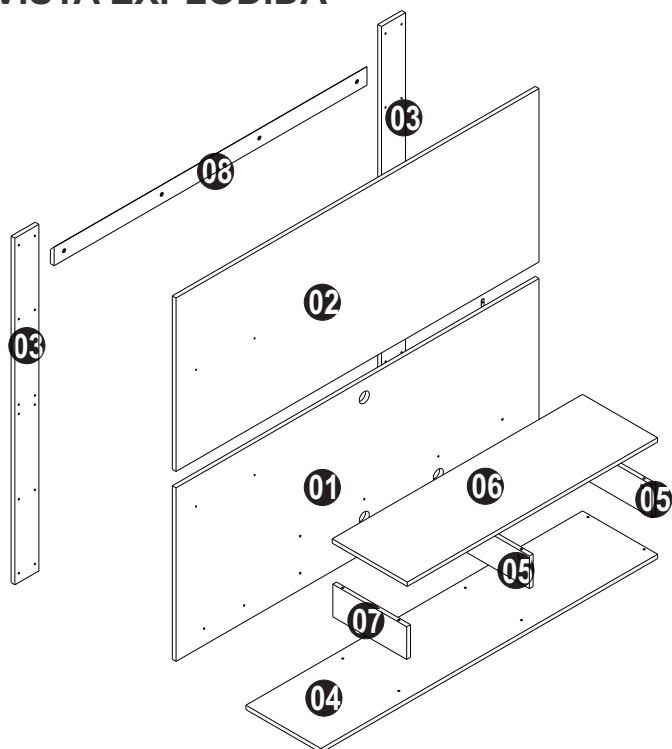
Produto: PAINEL HADES

Código: 9334

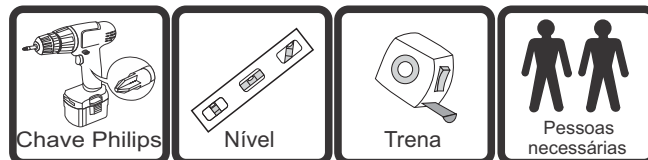
Medida do produto montado: 1450 x 1200 x 330 mm





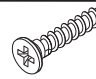
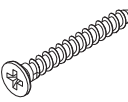
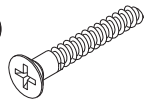
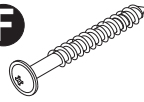
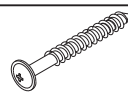
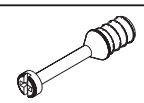

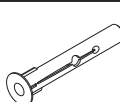
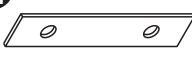



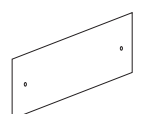
VISTA EXPLODIDA

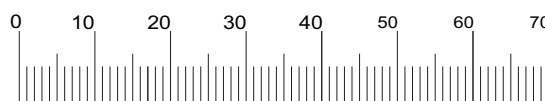


NECESSÁRIO PARA MONTAGEM:



Lista de ferragens

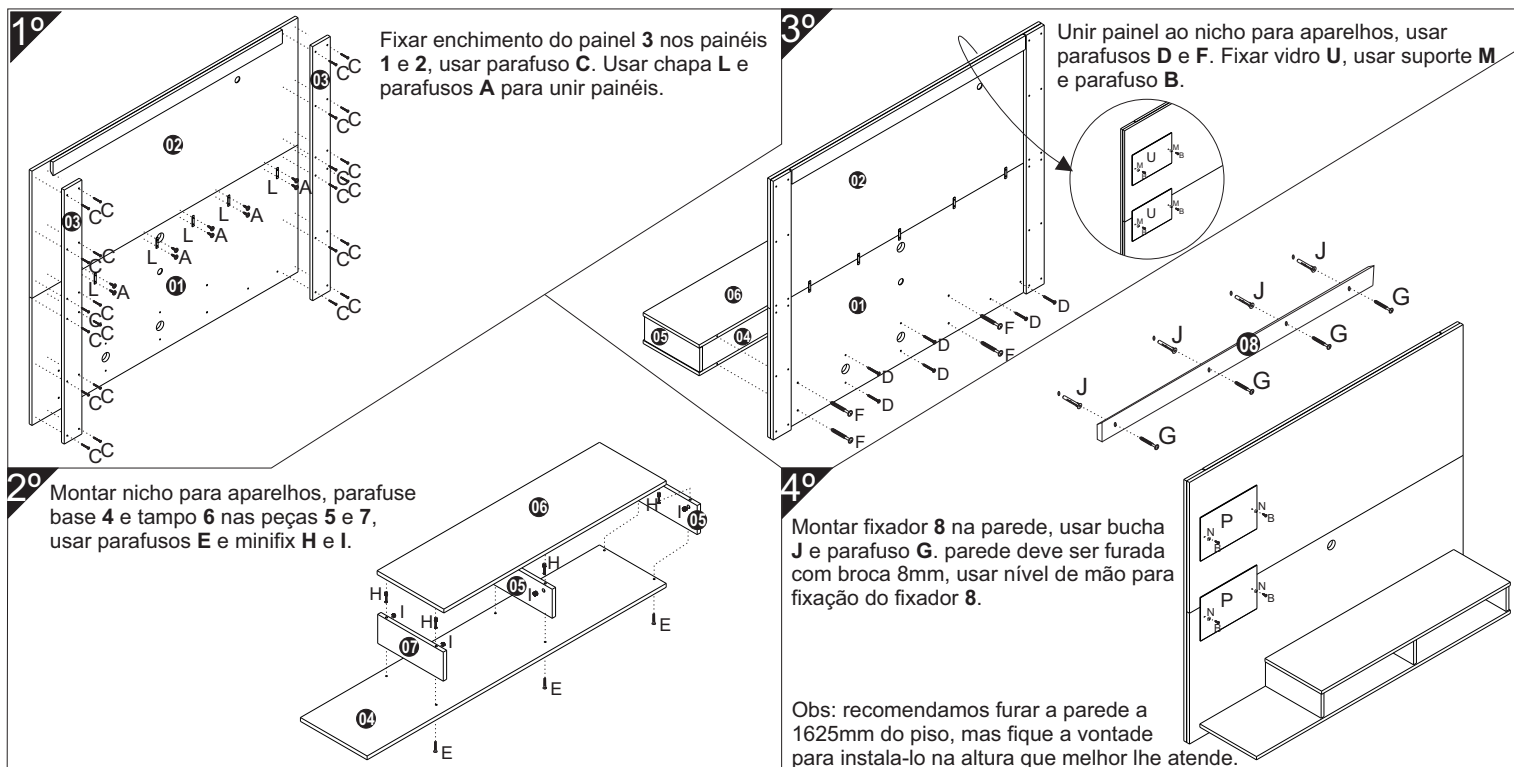
A		10x	B		04x	C		24x
	paraf. flange 3,5x14 (1479)			paraf. c/chata 3,5x16 (2607)			paraf. c/chata 3,5x25 (1687)	
D		06x	E		06x	F		04x
	paraf. chata 3,5x40 (1471)			paraf. c/chata 5x40 (1470)			paraf. flange 5x50 (1480)	
G		04x	H		06x	I		06x
	paraf. flange 5x70 (8794)			Paraf. mini fix (1353)			Tambor mini fix (1356)	
J		04x	L		05x	M		03x
	buch. 8mm (1368)			chapa união (5365)			passa fio preto (2129)	
N		04x	O		01x	P		02x
	suporte p/ espelho (4985)			Kit suporte para tv (5449)			vidro porta retrato	



Listagem de peças painel Hades

HNº	Ref.	Descrição	Comprimento	Largura	Altura	Quantidade	Material
1	9432	Painel inferior	1450	600	15	1	MDP
2	9433	Painel superior	1450	600	15	1	MDP
3	9434	Enchimento lateral painel	1199	96	15	2	MDP
4	9435	Fundo nicho	1345	300	15	1	MDP
5	9436	Suporte direito	295	113	15	2	MDP
6	9437	Tampo do nicho	1000	300	15	1	MDP
7	9438	Suporte esquerdo do nicho	295	113	15	1	MDP
8	9406	Fixador parede	1250	64	15	1	MDF

IMPORTANTE: Antes da montagem deste produto, confira todo conteúdo de peças e componentes conforme indicado abaixo. No caso de falta de peças, entre imediatamente em contato com a loja onde o mesmo foi comprado para resolução do problema. A não observância desta instrução, exime o fabricante de quaisquer responsabilidades futuras.



Certificado de Garantia e Entrega Técnica Valdemóveis

***O preenchimento do formulário pelo consumidor é de responsabilidade do lojista e montadores, assim como, a conferência da assinatura de acordo com o RG.**

Solicitamos que esse termo de garantia convencional seja lido atentamente, preenchido e assinado.

Esta garantia começa a ter validade a partir da data do recebimento do produto pelo lojista e a montagem do mesmo na casa do consumidor final. Devendo seguir as seguintes orientações:

- 1- Abertura do produto na residência do consumidor final, na frente de pessoa responsável pelo acompanhamento da montagem.
- 2- Conferência de todas as peças do produto, em quantidade e condições, tudo conforme a orientação de montagem.
- 3- Após a montagem fazer o manuseio do produto com a pessoa responsável pelo recebimento, orientando e fazendo os testes necessários para conferir o estado do produto se está perfeito.
- 4- Caso tenha algum defeito, fazer o preenchimento imediato do problema neste formulário, tirar foto e mandar para a empresa no prazo máximo de 1 dia útil.
- 5- Orientar que os produtos home suspenso e painel de fabricação da Valdemóveis tem que ser utilizados para colocação de TV e similares apenas presas no painel ou no home através dos suportes parafusados, que são enviados pela empresa, tendo que ser vistoriados no ato da montagem se esta ficou adequada e segura, não podendo ser colocada em cima dos NICHOS a TV ou similar, pois não foi fabricado com essa finalidade, não tendo condições de aguentar o peso.**
- 6- A Valdemóveis e a loja não se responsabilizam pela fragilidade da parede.

Formulário para ser respondido e assinado pelo consumidor:

Nome consumidora final: _____

CPF nº: _____

RG nº: _____

Endereço: _____

Produto comprado: _____

Código/Lote: _____

- a- Produto foi aberto na frente do consumidor? () sim () não
- b- Produto encontra-se em perfeitas condições? () sim () não
- c- As peças e kits foram completas? () sim () não
- d- O produto após montado e vistoriado está adequado ao uso, não apresentando nenhum defeito? () sim () não
- e- Foi devidamente orientado seu uso? () sim () não
- f- Foi advertido que o produto home e painel não pode ser utilizado o nicho para colocação de TV e similar? () sim () não
- g- Foi vistoriado o produto home e painel e a montagem saiu correta estando seguro ao uso? () sim () não

Após lido e vistoriado venho assinar: _____

Data: _____

Obs: Para qualquer pedido de assistência técnica junto a empresa Valdemóveis o presente documento é essencial e imprescindível, tendo que ser enviado junto com pedido de assistência. As demais normas segue Código de Defesa do Consumidor.

Reclamação do produto no ato da entrega: _____

Disposições Gerais

A Valdemóveis reserva-se ao direito de alterar as características gerais, técnicas e estéticas dos produtos por ela produzidos e comercializados sem prévio aviso. Este Certificado de Garantia é válido apenas para produtos vendidos e utilizados no território brasileiro.