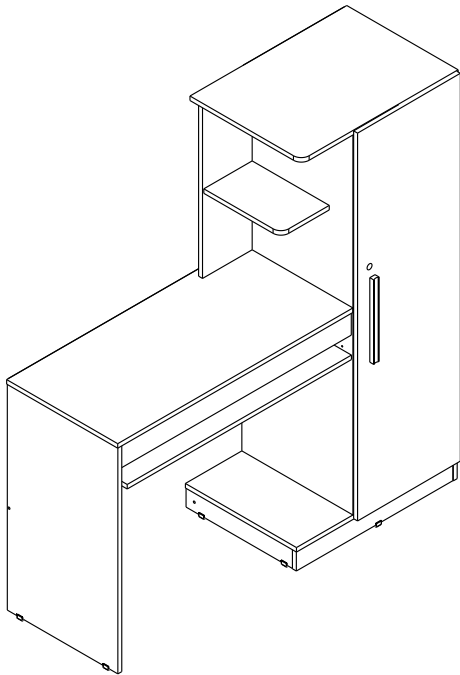


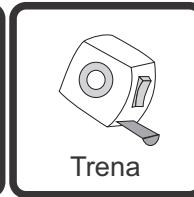
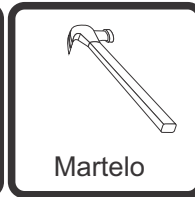
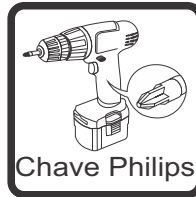
Produto: ESCRIVANINHA OFFICE

Código: 6121

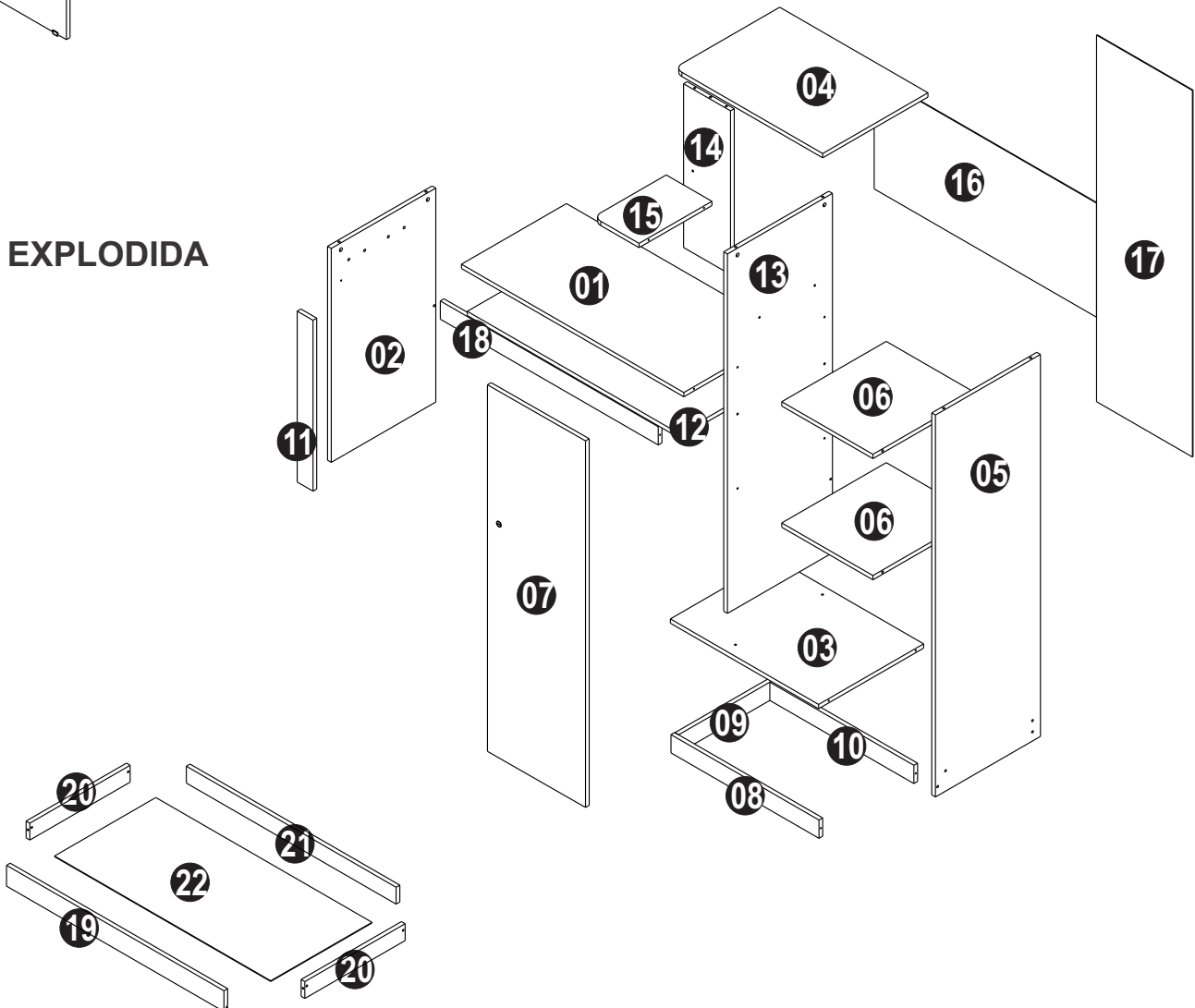
Medida do produto montado: 1300 x 1359 x 442 mm



NECESSÁRIO PARA MONTAGEM:



VISTA EXPLODIDA



VISTA EXPLODIDA GAVETA

IMPORTANTE: Antes da montagem deste produto, confira todo conteúdo de peças e componentes conforme indicado abaixo. No caso de falta de peças, entre imediatamente em contato com a loja onde o mesmo foi comprado para resolução do problema. A não observância desta instrução, exime o fabricante de quaisquer responsabilidades futuras.

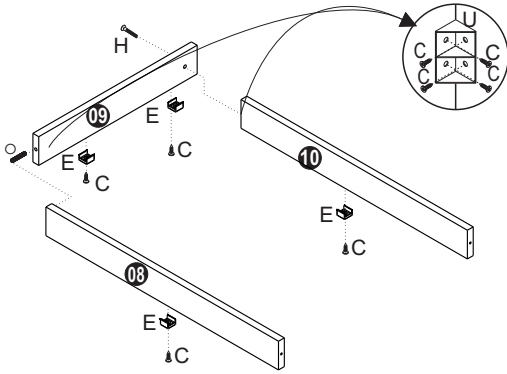
Listagem de peças Escrivaninha office

HÑÖ	Ref.	Descrição	Comprimento	Largura	Altura	Quantidade	Material
1	6161	Tampo para trabalho	900	425	15	1	MDP
2	6450	Lateral esquerda	750	423	15	1	MDP
3	6163	Fundo da biblioteca	600	425	15	1	MDP
4	6164	Tampo superior	600	426	15	1	MDF
5	6165	Lateral direita da biblioteca	1339	425	15	1	MDP
6	6166	Prateleira da biblioteca	423	369	15	2	MDP
7	6167	Porta da Escrivaninha	1285	395	15	1	MDP
8	6168	Rodapé Frontal	599	64	15	1	MDP
9	6169	Rodapé lateral	408	64	15	1	MDP
10	6170	Rodapé traseiro	583	64	15	1	MDP
11	6171	Enchimento para lateral esquerda	599	64	15	1	MDP
12	6173	Prateleira do teclado	858	335	15	1	MDP
13	6449	Lateral esquerda da biblioteca	1260	425	15	1	MDP
14	6175	Suporte traseiro da escrivaninha	574	190	15	1	MDP
15	6176	Prateleira da escrivaninha	295	185	15	1	MDF
16	6177	Forro da escrivaninha	900	400	2,5	1	DURATREE
17	6178	Forro da biblioteca	1285	388	2,5	1	DURATREE
18	6451	Travessa sustentação escrivaninha	882	64	15	1	MDP
19	6446	Frente da gaveta	880	73	15	1	MDP
20	6448	Lateral da gaveta	406	59	15	2	MDP
21	6452	Traseiro da gaveta	849	59	15	1	MDP
22	6447	Fundo da gaveta	875	410	2,5	1	DURATREE

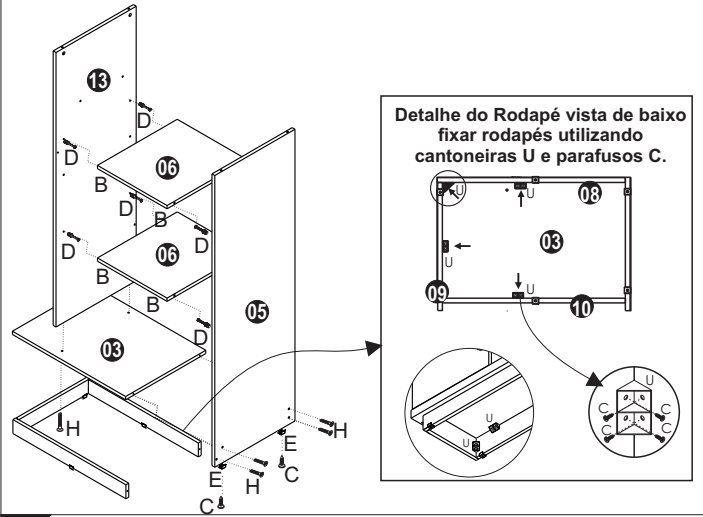
Lista de ferragens

A paraf. chip chata 3,5x25 (1687) 02x	B tambor 12x10 mini fix (1356) 15x	C paraf. chip chata 3,5x14 (1473) 74x	D haste simples mini fix (1353) 15x	E sapata U 15x15 (1343) 08x
F puxador linear metalizado 28 cm (furo 224 mm) (5234) 01x	G cantoneira para fundo da gaveta (4257) 02x	H paraf. estrutural 5,0x40 (1470) 14x	I dobradiça pressão com calço RETA (1491) 03x	J batente para fechadura (1324) 01x
K fechadura p/ gaveta 22 mm (1376) 01x	L distanciador para fechaduras (1401) 01x	M pino suporte 6x8 (1311) 02x	N paraf. chip chata 3,5x40 (1471) 01x	O cavilha 6x30 (1293) 05x
P paraf. chip chata 3,5x30 (1478) 02x	Q paraf. chip chata zincado branco 3,5x16 (2607) 02x	R fixador para forro (1328) 03x	S corrediça tradicional 350 mm (1315) 01x	T corrediça plástica 25 cm (4904) 02x
U Cantoneira 4 furos (2188) 10x	V prego 8x8 com cabeça (2870) 74x			

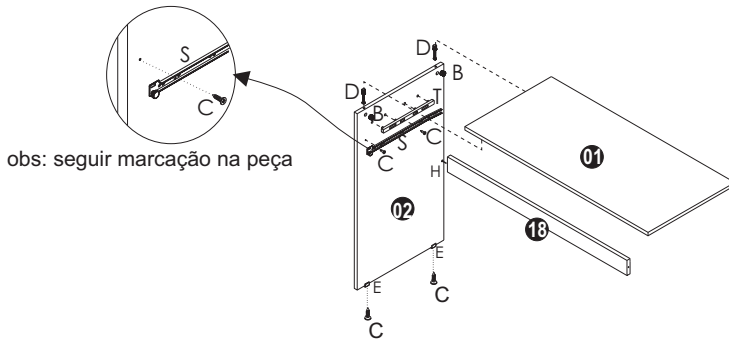
1º Fixar sapata E com parafusos C nos rodapés 8,9 e 10, em seguida unir rodapés 8 e 9 com cavilha O, cantoneira U parafusos C unir rodapé 9 e 10, utilizar parafuso H cantoneiras U e parafusos C.



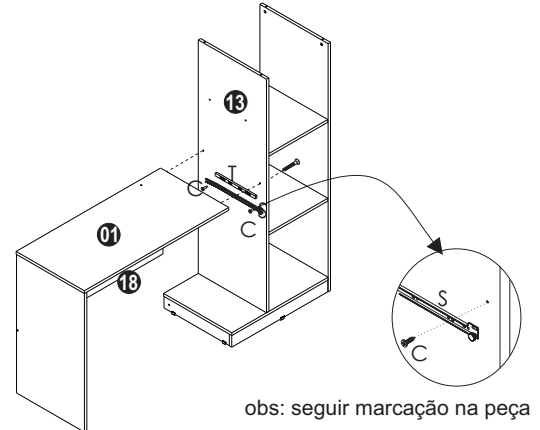
2º Montar lateral 5 e 13 na base 3 utilizar parafusos H, em seguida montar prateleiras 6 utilizar minifix B e D. Unir rodapés a base, para facilitar montagem nesta etapa produto deve estar deitado



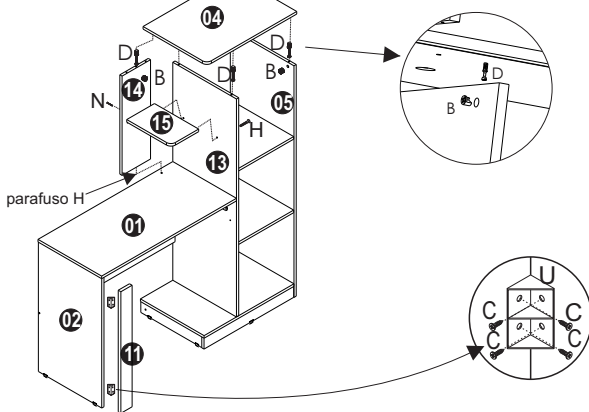
3º Fixar sapata E com parafusos C na lateral 2, montar corredeira T e S na lateral 2 utilizar parafusos C na corredeira S. Montar tampo 1 sobre lateral 2 usar minifix B e D, em seguida parafuse a travessa 18 na lateral 2.



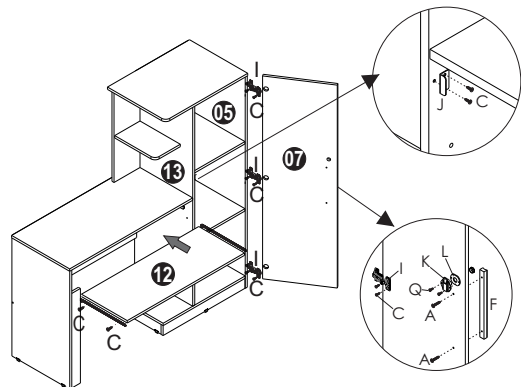
4º Fixar corredeiras S e T na lateral 13, utilizar parafusos C para corredeira S. Unir módulos montados passo 2 e 3, parafusando tampo 1 e 18 na lateral 13 usar parafusos H.



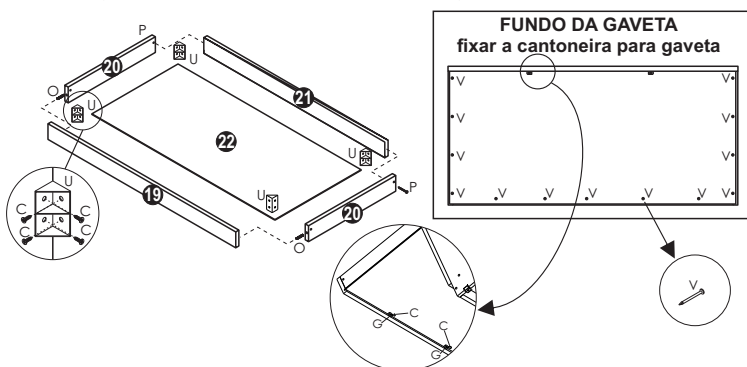
5º Montar suporte traseiro 14 sobre tampo 1, usar cavilha O. Fixe prateleira 15 no suporte 14 usar parafuso N, na lateral 13 usar parafuso H. Monte tampo 4 sobre suporte 14 e laterais 5 e 13 usar mini fix B e D.



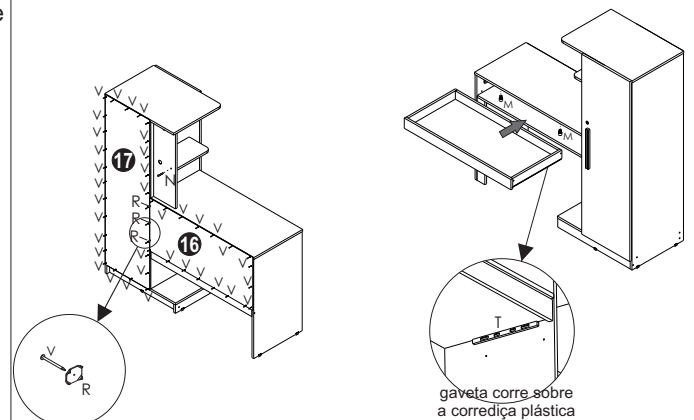
6º Montar porta 7 na lateral 5 usar dobradiça I com parafusos C, montar puxador F usar parafusos A, montar fechadura K, usar distanciador L e parafuso Q. Montar corredeira S na prateleira teclado 12. Fixar batente J na lateral 13, usar parafuso C.



7º Unir laterais 20 no traseiro da gaveta 21 utilizar parafuso P, monte a frente da gaveta 19 nas laterais 20 usar cavilha O, fixar cantoneiras U no interior da gaveta usar parafusos C. Em seguida monte fundo da gaveta 22, usar cantoneira G e Pregos V.



8º Montar forros 16 e 17 usar fixador R e pregos V. Inserir pino de pressão M face inferior tampo 1.



“Senhores montadores, por favor, ajude-nos a ajudar”

Certificado de Garantia e Entrega Técnica Valdemóveis

***O preenchimento do formulário pelo consumidor é de responsabilidade do lojista e montadores, assim como, a conferência da assinatura de acordo com o RG.**

Solicitamos que esse termo de garantia convencional seja lido atentamente, preenchido e assinado.

Esta garantia começa a ter validade a partir da data do recebimento do produto pelo lojista e a montagem do mesmo na casa do consumidor final.

Devendo seguir as seguintes orientações:

- 1- Abertura do produto na residência do consumidor final, na frente de pessoa responsável pelo acompanhamento da montagem.
- 2- Conferência de todas as peças do produto, em quantidade e condições, tudo conforme a orientação de montagem.
- 3- Após a montagem fazer o manuseio do produto com a pessoa responsável pelo recebimento, orientando e fazendo os testes necessários para conferir o estado do produto se está perfeito.
- 4- Caso tenha algum defeito, fazer o preenchimento imediato do problema neste formulário, tirar foto e mandar para a empresa no prazo máximo de 1 dia útil.
- 5- Orientar que os produtos home suspenso e painel de fabricação da Valdemóveis tem que ser utilizados para colocação de TV e similares apenas presas no painel ou no home através dos suportes parafusados, que são enviados pela empresa, tendo que ser vistoriados no ato da montagem se esta ficou adequada e segura, não podendo ser colocada em cima dos NICHOS a TV ou similar, pois não foi fabricado com essa finalidade, não tendo condições de aguentar o peso.**
- 6- A Valdemóveis e a loja não se responsabilizam pela fragilidade da parede.

Formulário para ser respondido e assinado pelo consumidor:

Nome consumidora final: _____

CPF nº: _____

RG nº: _____

Endereço: _____

Produto comprado: _____

Código/Lote: _____

- a- Produto foi aberto na frente do consumidor? () sim () não
- b- Produto encontra-se em perfeitas condições? () sim () não
- c- As peças e kits foram completas? () sim () não
- d- O produto após montado e vistoriado está adequado ao uso, não apresentando nenhum defeito? () sim () não
- e- Foi devidamente orientado seu uso? () sim () não
- f- Foi advertido que o produto home e painel não pode ser utilizado o nicho para colocação de TV e similar? () sim () não
- g- Foi vistoriado o produto home e painel e a montagem saiu correta estando seguro ao uso? () sim () não

Após lido e vistoriado venho assinar: _____

Data: _____

Obs: Para qualquer pedido de assistência técnica junto a empresa Valdemóveis o presente documento é essencial e imprescindível, tendo que ser enviado junto com pedido de assistência. As demais normas segue Código de Defesa do Consumidor.

Reclamação do produto no ato da entrega: _____

Disposições Gerais

A Valdemóveis reserva-se ao direito de alterar as características gerais, técnicas e estéticas dos produtos por ela produzidos e comercializados sem prévio aviso.

Este Certificado de Garantia é válido apenas para produtos vendidos e utilizados no território brasileiro.

Data de elaboração: 08/05/2020

Última atualização: 15/05/2020

e-mail: assistência @valdemoveis.com.br