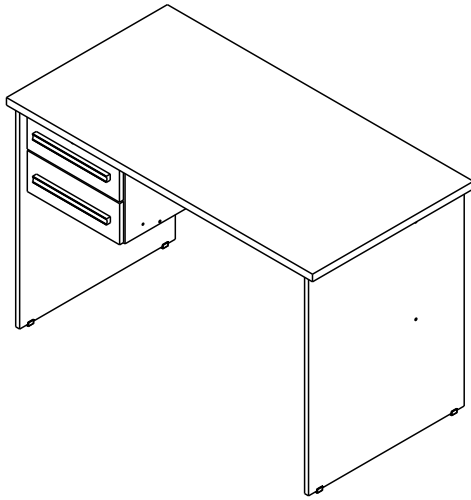


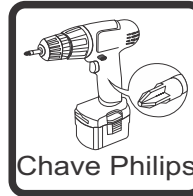
**Produto:** MESA DE COMPUTADOR BYTE

**Código:** 9352

**Medida do produto montado:** 1160 x 745x 610 mm



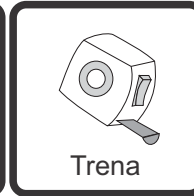
## NECESSÁRIO PARA MONTAGEM:



Chave Philips



Martelo

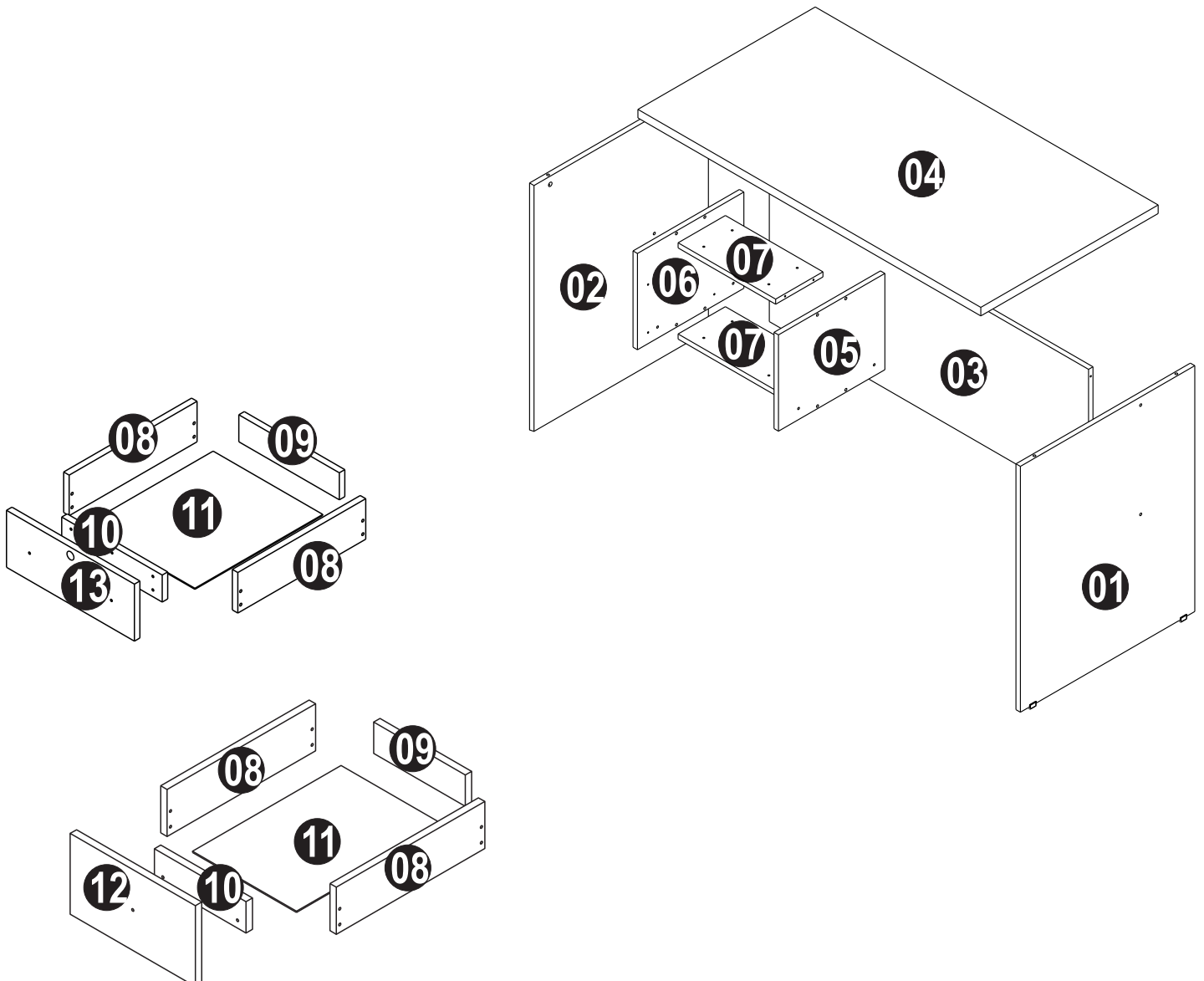


Trena



Pessoas  
necessárias

## VISTA EXPLODIDA



**IMPORTANTE:** Antes da montagem deste produto, confira todo conteúdo de peças e componentes conforme indicado abaixo. No caso de falta de peças, entre imediatamente em contato com a loja onde o mesmo foi comprado para resolução do problema. A não observância desta instrução, exime o fabricante de quaisquer responsabilidades futuras.

## Listagem de peças Mesa para computador Byte

HNº	Ref.	descrição	comprimento	Largura	Altura	Quantidade	Material
1	9445	Lateral direita	720	590	15	1	MDP
2	9444	Lateral esquerda	720	590	15	1	MDP
3	9450	Travessa	1080	400	15	1	MDP
4	9443	Tampo	1160	600	25	1	MDP
5	9452	Lateral direita gaveteiro	360	282	15	1	MDP
6	9451	Lateral esquerda gaveteiro	360	282	15	1	MDP
7	9453	Tampo e fundo gaveteiro	330	160	15	2	MDP
8	5371	Lateral da gaveta	350	96	15	4	MDP
9	9459	Traseiro da gaveta	275	64	15	2	MDP
10	9458	Contra frente da gaveta	275	64	15	2	MDP
11	9459	Fundo da gaveta	350	300	2,5	2	DURATRI
12	9455	Frente da gaveta com chave	350	135	15	1	MDP
13	9460	Frente da gaveta	350	135	15	1	MDP

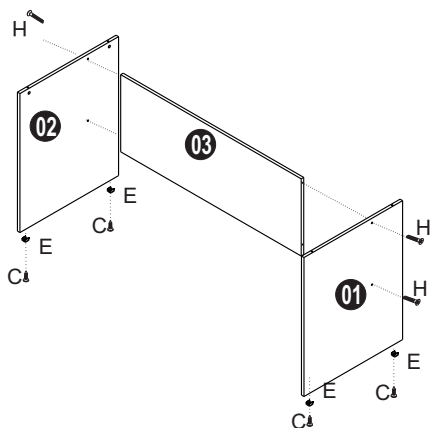
## Lista de ferragens

<b>A</b>  paraf. chip chata 3,5x25 (1687) 10x	<b>B</b>  tambor 12x10 mini fix (1356) 4x	<b>C</b>  paraf. chip chata 3,5x14 (1473) 22x	<b>D</b>  haste simples mini fix (1353) 4x	<b>E</b>  sapata U 15x15 (1343) 04x
<b>F</b>  puxador linear (5234) 02x	<b>G</b>  paraf. chip chata 3,5x30 (1478) 12x	<b>H</b>  paraf. estrutural 5,0x40 (1470) 12x	<b>I</b>  corrediça telescópica 350 mm (4100) 02x	<b>J</b>  prego 8x8 com cabeça (2870) 10x
<b>L</b>  paraf. chip chata 3,5x40 (1471) 04x	<b>M</b>  fechadura (1376) 01x			

## Passos para montagem

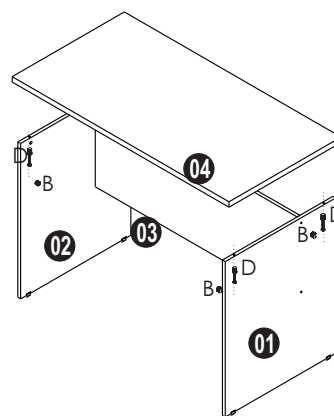
1º

Fixar sapata **E** com parafusos **C** nas laterais 1 e 2, em seguida unir laterais 1 e 2 no travessão 3 usar parafuso **H**.

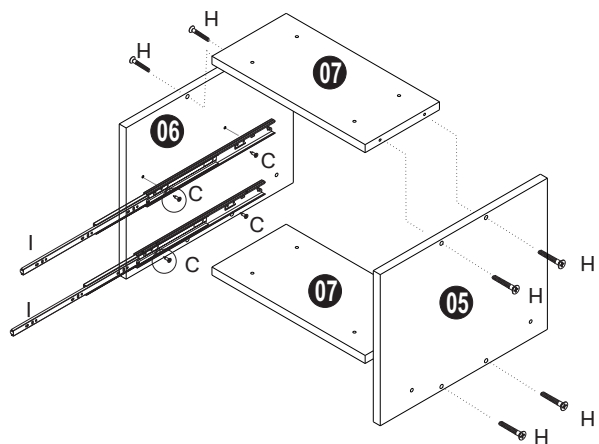


2º

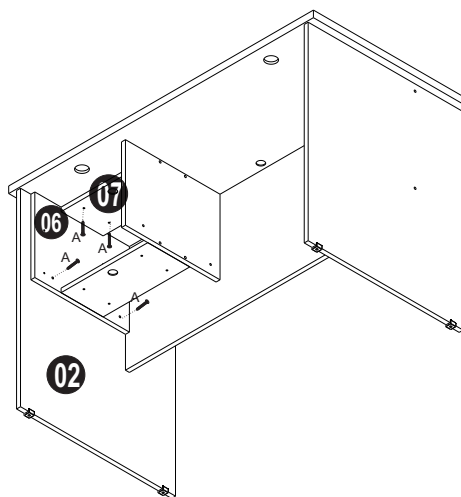
Montar tampo 4 sobre laterais e travessão 1, 2 e 3. Usar parafusos e tambores mini fix **B** e **D**.



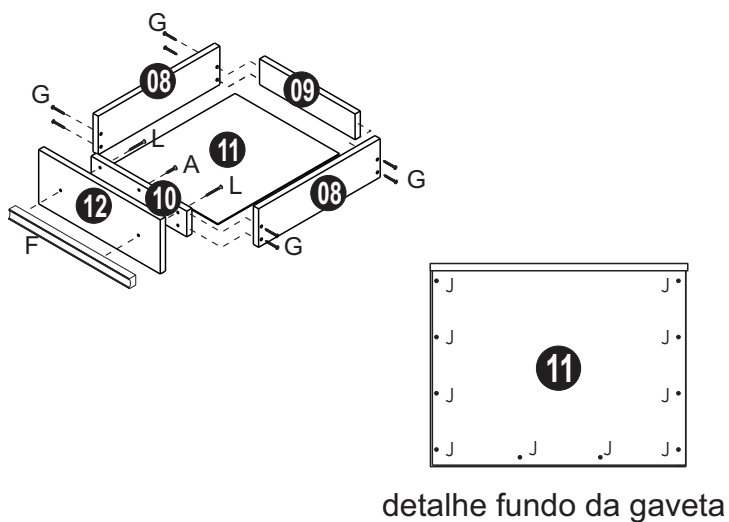
**3º** Fixar corredeiras I nas laterais 5 e 6 usar parafusos C, seguindo marcação nas laterais 5 e 6. Em seguida montar gaveteiro unir laterais 5 e 6 no tampo e base 7, usar parafusos H



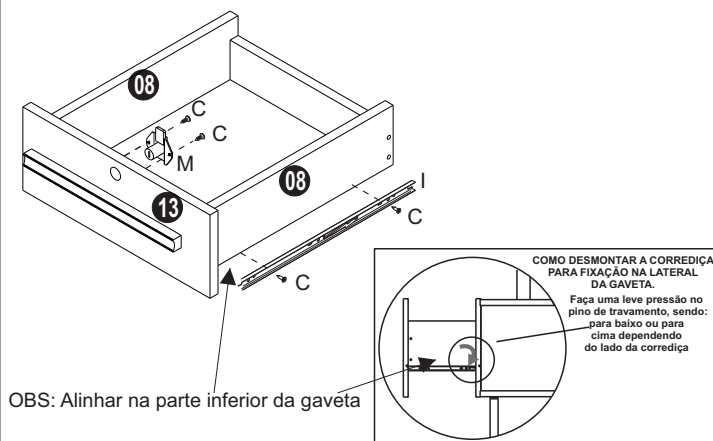
**4º** Unir gaveteiro a mesa usar parafusos A. Gaveteiro pode ser colocado lado direito ou esquerdo



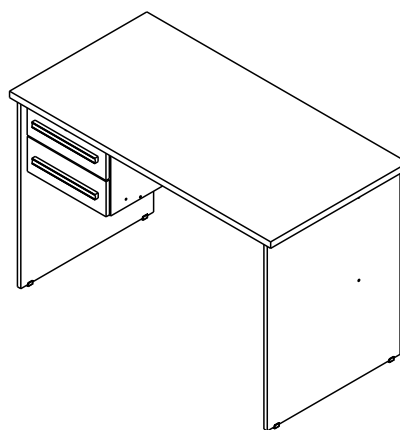
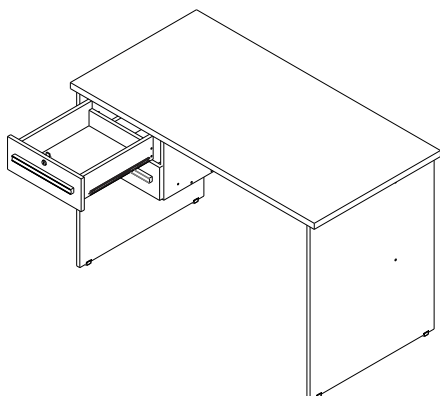
**5º** Montar laterais de gaveta 8 ao traseiro 9 e contra frente 10, usar parafusos G, fixar a frente da gaveta 12 mais o puxador F nas contra frente 10 usar parafusos L para puxadores e Parafusos A frente da gaveta centro contra frente. Fixar fundo 11 usar pregos J.



**6º** Montar fechadura M na frente de gaveta 13 usar parafusos C. Montar corredeiras I nas laterais de gaveta 8 usar parafusos C.



**7º** Inserir gavetas no gaveteiro, mesa estará pronta para uso.



Mesa Byte pronta para uso estará pronta para uso.

# “Senhores montadores, por favor, ajude-nos a ajudar”

## Certificado de Garantia e Entrega Técnica Valdemóveis

**\*O preenchimento do formulário pelo consumidor é de responsabilidade do lojista e montadores, assim como, a conferência da assinatura de acordo com o RG.**

Solicitamos que esse termo de garantia convencional seja lido atentamente, preenchido e assinado.

Esta garantia começa a ter validade a partir da data do recebimento do produto pelo lojista e a montagem do mesmo na casa do consumidor final.

Devendo seguir as seguintes orientações:

- 1- Abertura do produto na residência do consumidor final, na frente de pessoa responsável pelo acompanhamento da montagem.
- 2- Conferência de todas as peças do produto, em quantidade e condições, tudo conforme a orientação de montagem.
- 3- Após a montagem fazer o manuseio do produto com a pessoa responsável pelo recebimento, orientando e fazendo os testes necessários para conferir o estado do produto se está perfeito.
- 4- Caso tenha algum defeito, fazer o preenchimento imediato do problema neste formulário, tirar foto e mandar para a empresa no prazo máximo de 1 dia útil.
- 5- Orientar que os produtos home suspenso e painel de fabricação da Valdemóveis tem que ser utilizados para colocação de TV e similares apenas presas no painel ou no home através dos suportes parafusados, que são enviados pela empresa, tendo que ser vistoriados no ato da montagem se esta ficou adequada e segura, não podendo ser colocada em cima dos NICHOS a TV ou similar, pois não foi fabricado com essa finalidade, não tendo condições de aguentar o peso.**
- 6- A Valdemóveis e a loja não se responsabilizam pela fragilidade da parede.

Formulário para ser respondido e assinado pelo consumidor:

Nome consumidora final: \_\_\_\_\_

CPF nº: \_\_\_\_\_

RG nº: \_\_\_\_\_

Endereço: \_\_\_\_\_

Produto comprado: \_\_\_\_\_

Código/Lote: \_\_\_\_\_

- a- Produto foi aberto na frente do consumidor? ( ) sim ( ) não
- b- Produto encontra-se em perfeitas condições? ( ) sim ( ) não
- c- As peças e kits foram completas? ( ) sim ( ) não
- d- O produto após montado e vistoriado está adequado ao uso, não apresentando nenhum defeito? ( ) sim ( ) não
- e- Foi devidamente orientado seu uso? ( ) sim ( ) não
- f- Foi advertido que o produto home e painel não pode ser utilizado o nicho para colocação de TV e similar? ( ) sim ( ) não
- g- Foi vistoriado o produto home e painel e a montagem saiu correta estando seguro ao uso? ( ) sim ( ) não

Após lido e vistoriado venho assinar: \_\_\_\_\_

Data: \_\_\_\_\_

**Obs: Para qualquer pedido de assistência técnica junto a empresa Valdemóveis o presente documento é essencial e imprescindível, tendo que ser enviado junto com pedido de assistência. As demais normas segue Código de Defesa do Consumidor.**

Reclamação do produto no ato da entrega: \_\_\_\_\_

\_\_\_\_\_

\_\_\_\_\_

\_\_\_\_\_

\_\_\_\_\_

\_\_\_\_\_

## **Disposições Gerais**

A Valdemóveis reserva-se ao direito de alterar as características gerais, técnicas e estéticas dos produtos por ela produzidos e comercializados sem prévio aviso.

Este Certificado de Garantia é válido apenas para produtos vendidos e utilizados no território brasileiro.

Data de elaboração: 21/05/2020

Última atualização: 00/00/0000

e-mail: assistência @valdemoveis.com.br