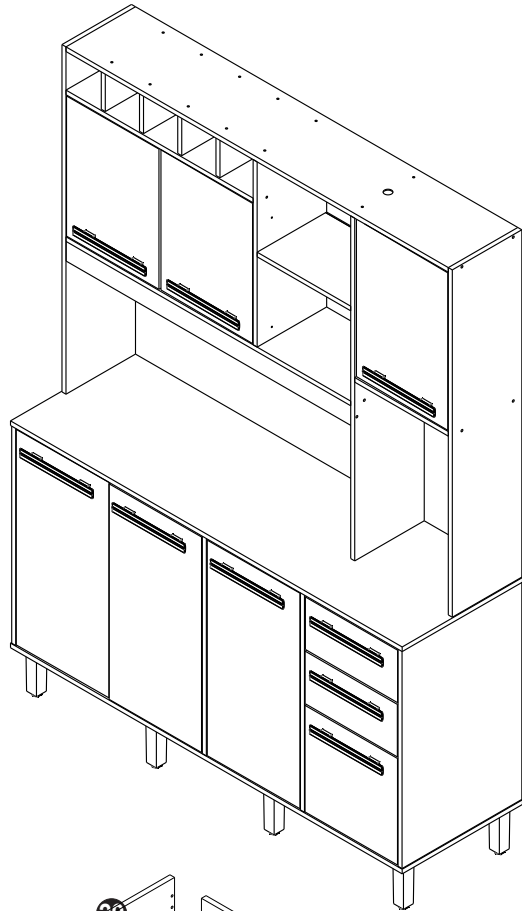


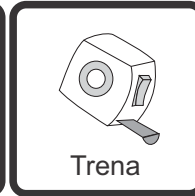
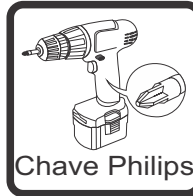
Produto: ARMÁRIO GRANADA

Código: 9345

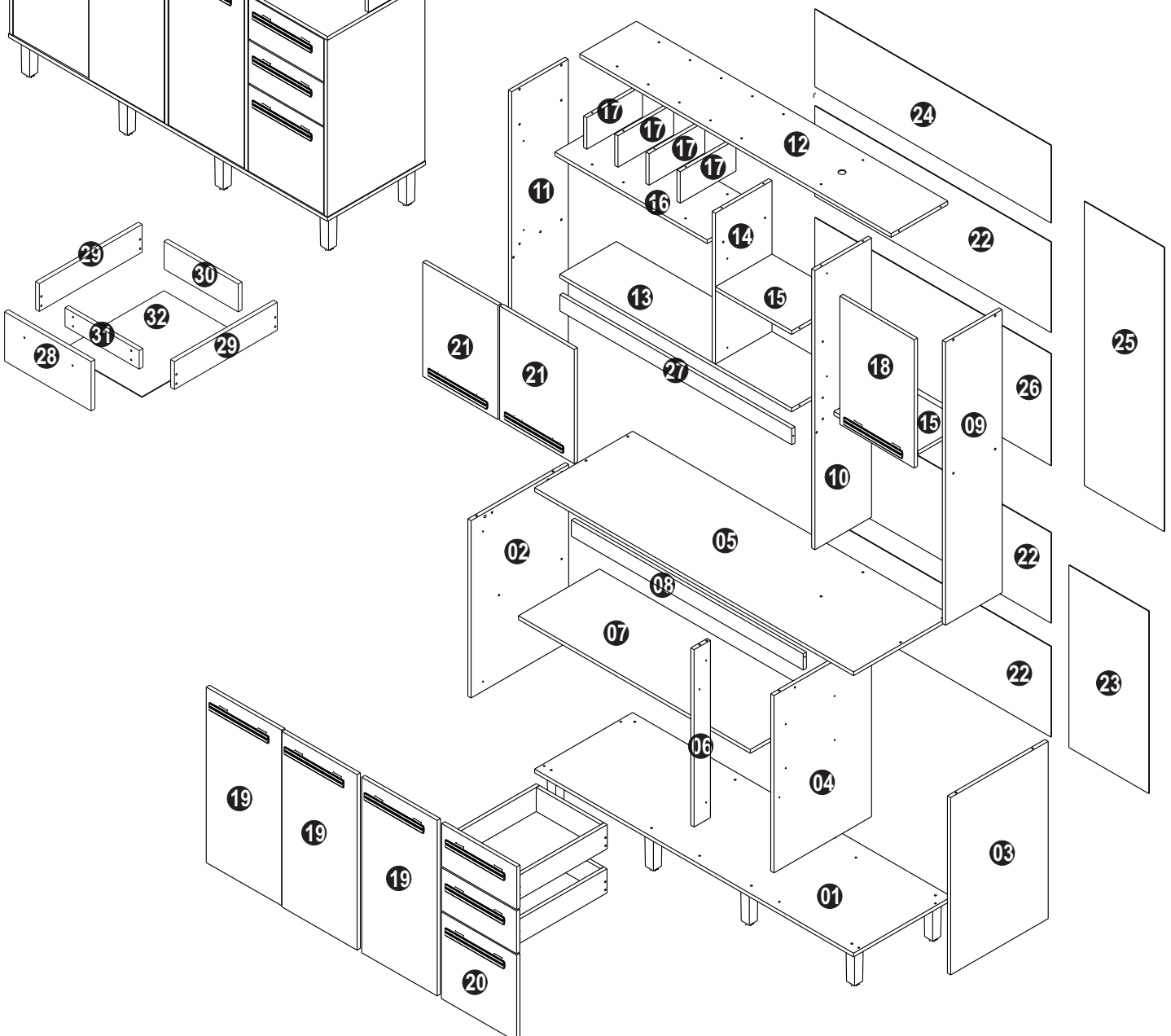
Medida do produto montado: 1465 x 2000 x 450 mm



NECESSÁRIO PARA MONTAGEM:



VISTA EXPLODIDA

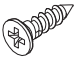


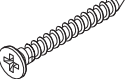
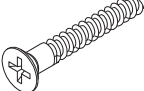
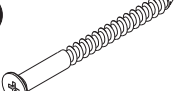
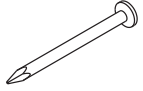

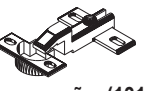



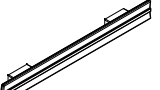
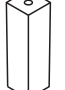
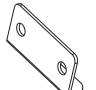



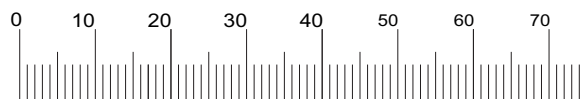
IMPORTANTE: Antes da montagem deste produto, confira todo conteúdo de peças e componentes conforme indicado abaixo. No caso de falta de peças, entre imediatamente em contato com a loja onde o mesmo foi comprado para resolução do problema. A não observância desta instrução, exime o fabricante de quaisquer responsabilidades futuras.

Listagem de peças armário Granada

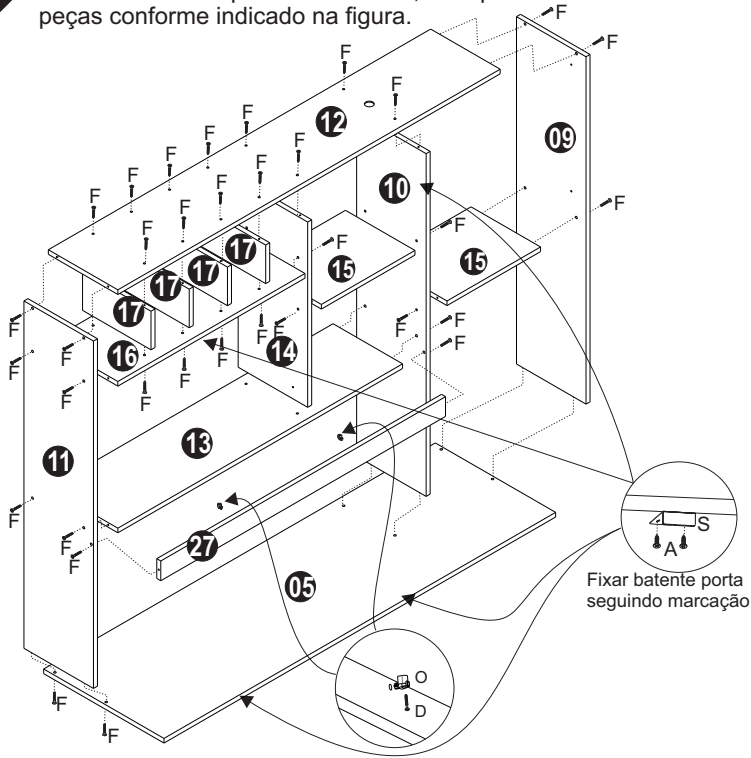
HRNO	Ref.	Descrição	Comprimento	Largura	Altura	Quantidade	Material
1	9604	Fundo do armario granada	1465	450	15	1	MDP
2	9605	Lateral inferior esquerda	705	448	15	1	MDP
3	9606	Lateral inferior direito	705	448	15	1	MDP
4	9607	Divisão inferior esquerda	705	448	15	1	MDP
5	9608	Tampo balcão	1465	450	15	1	MDP
6	9609	Batente da porta	705	75	15	1	MDP
7	9610	Prateleira balcão	1065	372	15	1	MDP
8	9611	Sustentação para prateleira	1065	64	15	1	MDP
9	9612	Lateral direita superior	1125	260	15	1	MDP
10	9613	Divisão direita superior	1110	260	15	1	MDP
11	9614	Lateral esquerda superior	1125	260	15	1	MDP
12	9615	Tampo superior	1430	260	15	1	MDP
13	9616	Prateleira superior	1065	260	15	1	MDP
14	9617	Divisão superior	600	260	15	1	MDP
15	9618	Prateleira menor	350	260	15	2	MDP
16	9619	Prateleira adega	700	260	15	1	MDP
17	3582	Divisão adega	256	125	15	4	MDP
18	9620	Porta superior	510	345	15	1	MDP
19	9621	Porta do balcão	698	345	15	3	MDP
20	9622	Porta inferior	345	345	15	1	MDP
21	9624	Porta central	454	345	15	2	MDP
22	9625	Forro do balcão	1085	360	2,5	3	duratri
23	9626	Forro menor inferior	725	367	2,5	1	duratri
24	9627	Forro central superior	1085	309	2,5	1	duratri
25	9629	Forro lateral superior	1130	367	2,5	1	duratri
26	9631	Forro central	1085	445	2,5	1	duratri
27	9630	Sustentação tampo balcão	1065	64	15	1	MDP
28	9632	Frente de gaveta	345	170	15	2	MDP
29	5109	Lateral de gaveta	410	96	15	4	MDP
30	9633	Traseiro de gaveta	296	96	15	2	MDP
31	9634	Contra frente de gaveta	296	64	15	2	MDP
32	9635	Fundo de gaveta	410	322	2,5	2	duratri

Lista de ferragens

A  paraf. chata 3,5x14 (1473) 26x	B  paraf. flang 3,5x14 (1479) 76x	C  paraf. chata 3,5x25 (1687) 18x	E  paraf. chata 3,5x30 (1478) 34x
F  paraf. estrutural 5,0x40 (1470) 59x	G  paraf. chata 5,0x60 (1482) 08x	H  prego 8x8 (2870) 120x	I  cavilha 6x30 (1293) 09x
L  dobradiça pressão (1310) 14x	M  corrediça telescópica 350 mm (4100) 02x	N  fixador metálico (1328) 20x	O  trapezio (1329) 08x
Q  puxador bronze (11787) 09x	R  pés 130mm retangular (11942) 08x	S  Batente (1324) 05x	P  cantoneira 4 furos (2188) 01x

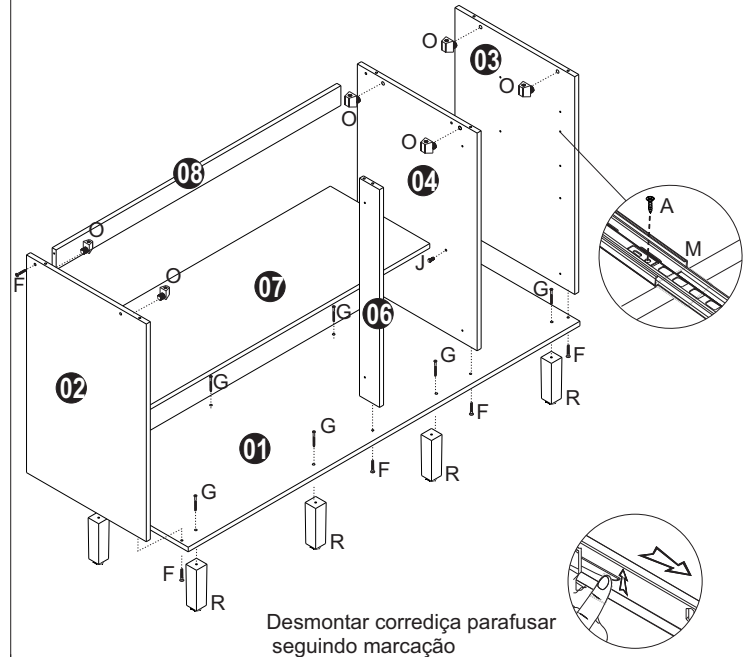


1º Montar Módulo superior do armário, usar parafuso **F** unindo peças conforme indicado na figura.



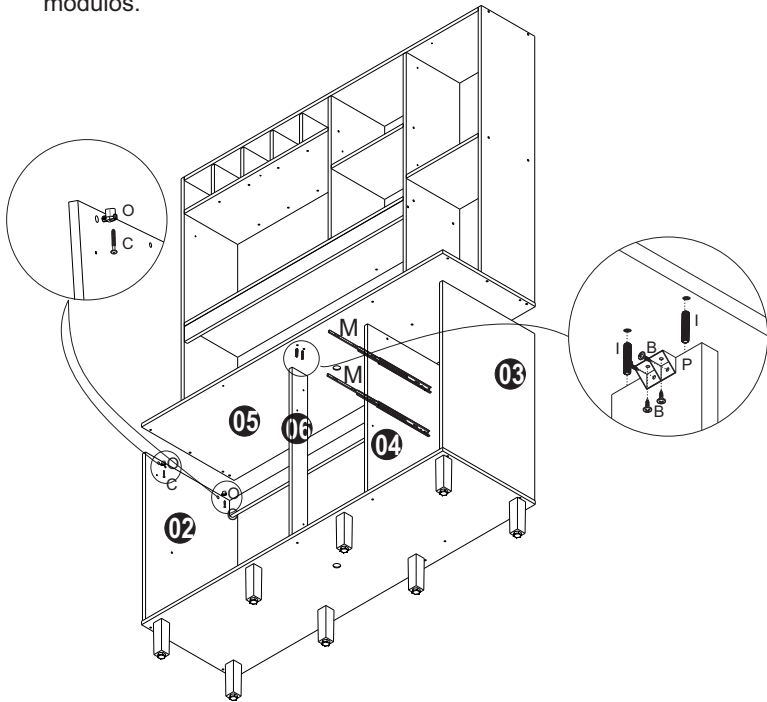
Fixar batente porta seguindo marcação

2º Montar pés **R** na base **1**, usar parafuso **G**. Montar peças **2**, **3**, **4**, e **6** na base **1**, usar parafuso **F**. Fixar corredeira **M** nas laterais **3** e **4** usar parafuso **A**.

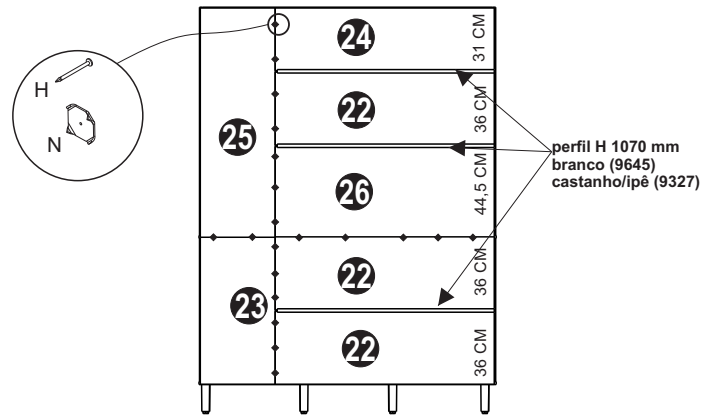


Desmontar corredeira parafusar seguindo marcação

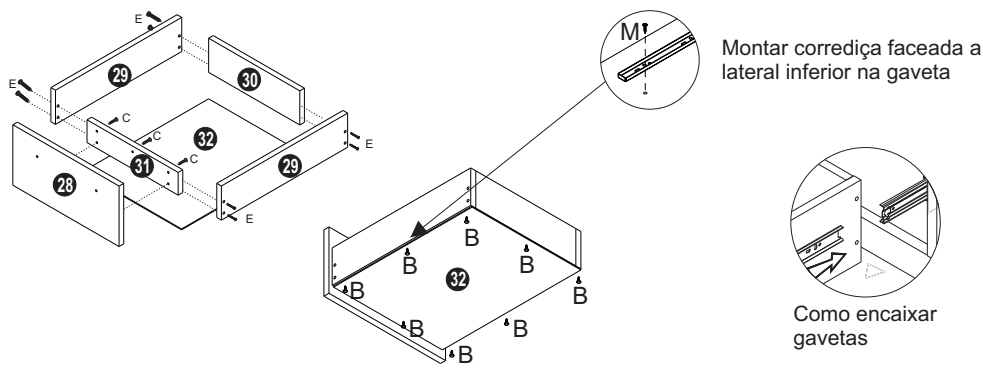
3º Unir módulo inferior ao módulo superior do armário, coloque módulo superior sobre módulo inferior, use trapézio **O** e parafuso **C** para unir módulos.



4º Usar pregos **H** e fixadores **N** para fixar forros.

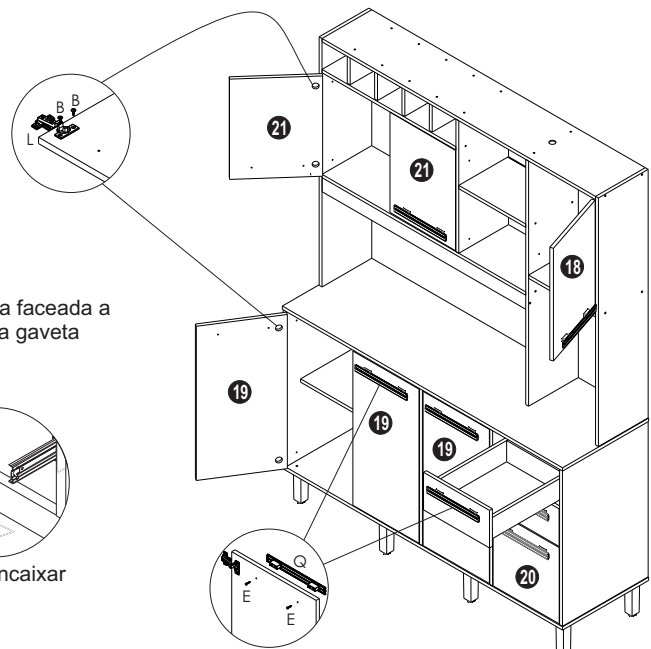


5º Parafusar laterais **29** no traseiro **30** e contra frente **31**, usar parafuso **E** em seguida fixe frente de gaveta **28** na contra frente **31** parafuso **C**. fixe fundo da gaveta **32** utilizando parafusos **B**. Montar portas usar dobradiça **L** e parafuso **B**, após instalar coloque os puxadores **Q** e parafusos **E**.



Montar corredeira faceada a lateral inferior na gaveta

Como encaixar gavetas



“Senhores montadores, por favor, ajude-nos a ajudar”

Certificado de Garantia e Entrega Técnica Valdemóveis

***O preenchimento do formulário pelo consumidor é de responsabilidade do lojista e montadores, assim como, a conferência da assinatura de acordo com o RG.**

Solicitamos que esse termo de garantia convencional seja lido atentamente, preenchido e assinado.

Esta garantia começa a ter validade a partir da data do recebimento do produto pelo lojista e a montagem do mesmo na casa do consumidor final.

Devendo seguir as seguinte orientações:

- 1- Abertura do produto na residência do consumidor final, na frente de pessoa responsável pelo acompanhamento da montagem.
- 2- Conferência de todas as peças do produto, em quantidade e condições, tudo conforme a orientação de montagem.
- 3- Após a montagem fazer o manuseio do produto com a pessoa responsável pelo recebimento, orientando e fazendo os testes necessários para conferir o estado do produto se está perfeito.
- 4- Caso tenha algum defeito, fazer o preenchimento imediato do problema neste formulário, tirar foto e mandar para a empresa no prazo máximo de 1 dia útil.
- 5- Orientar que os produtos home suspenso e painel de fabricação da Valdemóveis tem que ser utilizados para colocação de TV e similares apenas presas no painel ou no home através dos suportes parafusados, que são enviados pela empresa, tendo que ser vistoriados no ato da montagem se esta ficou adequada e segura, não podendo ser colocada em cima dos NICHOS a TV ou similar, pois não foi fabricado com essa finalidade, não tendo condições de aguentar o peso.**
- 6- A Valdemóveis e a loja não se responsabilizam pela fragilidade da parede.

Formulário para ser respondido e assinado pelo consumidor:

Nome consumidora final: _____

CPF n°: _____

RG n°: _____

Endereço: _____

Produto comprado: _____

Código/Lote: _____

- a- Produto foi aberto na frente do consumidor? () sim () não
- b- Produto encontra-se em perfeitas condições? () sim () não
- c- As peças e kits foram completas? () sim () não
- d- O produto após montado e vistoriado está adequado ao uso, não apresentando nenhum defeito? () sim () não
- e- Foi devidamente orientado seu uso? () sim () não
- f- Foi advertido que o produto home e painel não pode ser utilizado o nicho para colocação de TV e similar? () sim () não
- g- Foi vistoriado o produto home e painel e a montagem saiu correta estando seguro ao uso? () sim () não

Após lido e vistoriado venho assinar: _____

Data: _____

Obs: Para qualquer pedido de assistência técnica junto a empresa Valdemóveis o presente documento é essencial e imprescindível, tendo que ser enviado junto com pedido de assistência. As demais normas segue Código de Defesa do Consumidor.

Reclamação do produto no ato da entrega: _____

Disposições Gerais

A Valdemóveis reserva-se ao direito de alterar as características gerais, técnicas e estéticas dos produtos por ela produzidos e comercializados sem prévio aviso.

Este Certificado de Garantia é valido apenas para produtos vendidos e utilizados no território brasileiro.

Data de elaboração: 06/07/2020

Ultima atualização: 15/01/2021

e-mail: assistência @valdemoveis.com.br