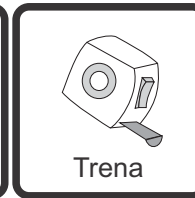
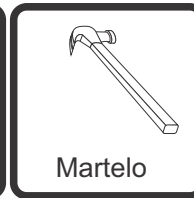
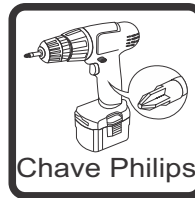


**Produto:** ARMÁRIO ÁGATA

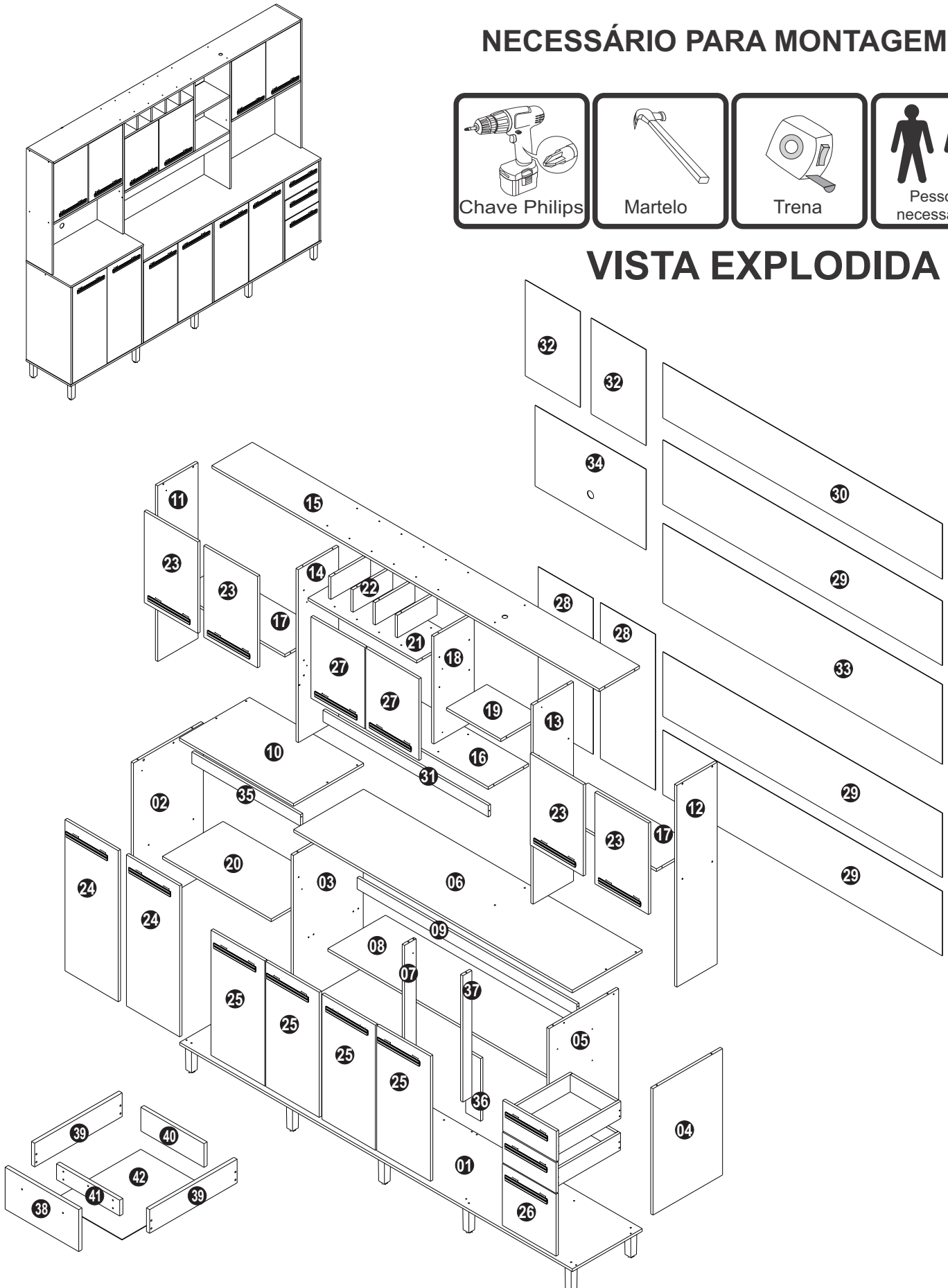
**Código:** 11204

**Medida do produto montado:** 2530 x 2000 x 450 mm

## NECESSÁRIO PARA MONTAGEM:



## VISTA EXPLODIDA

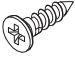


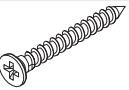
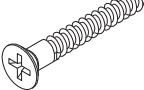
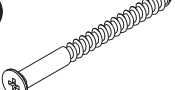
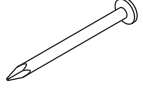








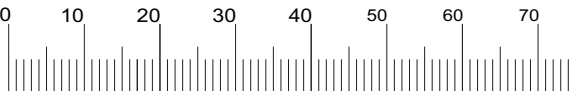


**IMPORTANTE:** Antes da montagem deste produto, confira todo conteúdo de peças e componentes conforme indicado abaixo. No caso de falta de peças, entre imediatamente em contato com a loja onde o mesmo foi comprado para resolução do problema. A não observância desta instrução, exime o fabricante de quaisquer responsabilidades futuras.

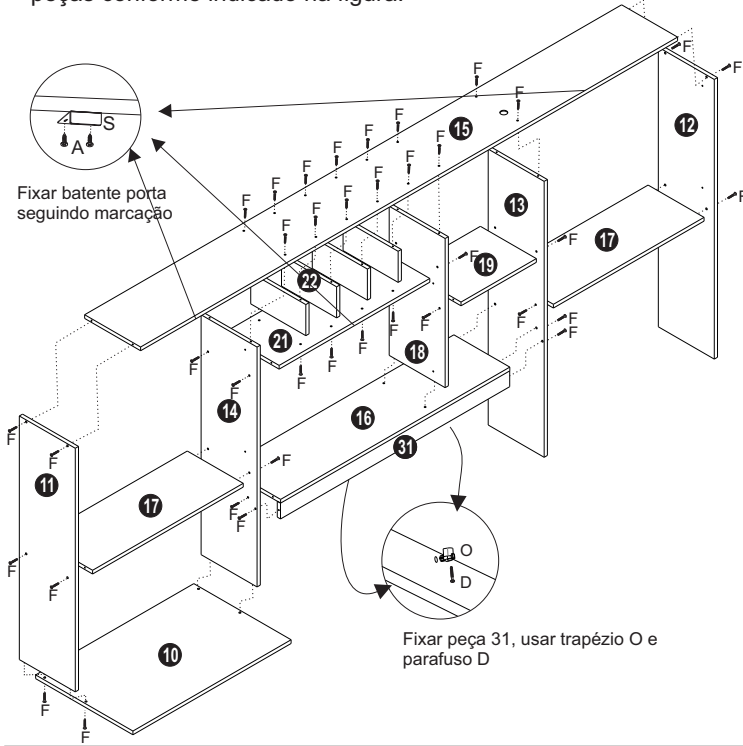
## Listagem de peças armário Agata

HNº	Ref.	Descrição	Comprimento	Largura	Altura	Quantidade	Material
1	11207	Fundo do armario	2530	450	15	1	MDP
2	9696	Lateral inferior esquerda painelero	850	450	15	1	MDP
3	9697	Lateral inferior direito painelero	850	450	15	1	MDP
4	9606	Lateral inferior direita	705	448	15	1	MDP
5	9607	Divisão inferior esquerda	705	448	15	1	MDP
6	11208	Tampo do balcão	1795	450	15	1	MDP
7	9609	Batente da porta	705	75	15	1	MDP
8	11209	Prateleira do balcão	1415	372	15	1	MDP
9	11210	Sustentação tampo balcão	1415	64	15	1	MDP
10	9699	Tampo microondas	735	452	15	1	MDP
11	9700	Lateral superior esquerda	980	260	15	1	MDP
12	9612	Lateral direita superior	1125	260	15	1	MDP
13	9613	Divisão direita superior	1110	260	15	1	MDP
14	9701	Divisão superior	965	260	15	1	MDP
15	11211	Tampo superior	2495	260	15	1	MDP
16	9616	Prateleira superior	1065	260	15	1	MDP
17	9704	Prateleira superior	700	260	15	2	MDP
18	9617	Divisão superior	600	260	15	1	MDP
19	9618	Prateleira menor	350	260	15	1	MDP
20	9705	Prateleira do balcão	700	372	15	1	MDP
21	9619	Prateleira adega	700	260	15	1	MDP
22	3582	Divisão adega	256	125	15	4	MDP
23	9620	Porta superior	510	345	15	4	MDP
24	9706	Porta inferior painelero	843	345	15	2	MDP
25	9621	Porta do balcão	698	345	15	4	MDP
26	9622	Porta inferior	345	345	15	1	MDP
27	9624	Porta central	454	345	15	2	MDP
28	9707	Forno inferior painelero	870	354	2,5	2	duratri
29	11212	Forno do balcão	1800	360	2,5	3	duratri
30	11213	forno central superior	1800	309	2,5	1	duratri
31	9611	Sustentação para prateleira	1065	64	15	1	MDP
32	9708	Forno superior painelero	535	354	2,5	2	duratri
33	11214	Forno central	1800	445	2,5	1	duratri
34	9709	Forno nicho microondas	715	450	2,5	1	duratri
35	9710	Sustentação base microondas	700	64	15	1	MDP
36	11215	Apoio para prateleira	349	96	15	1	MDP
37	11222	Batente estreito porta	705	58	15	1	MDP
38	9632	Frente gavetas	345	170	15	2	MDP
39	5109	Lateral gavetas	410	96	15	4	MDP
40	9633	Traseiro gavetas	296	96	15	2	MDP
41	9634	Contra frente	296	64	15	2	MDP
42	9635	Fundo de gavetas	410	322	2,5	2	duratri

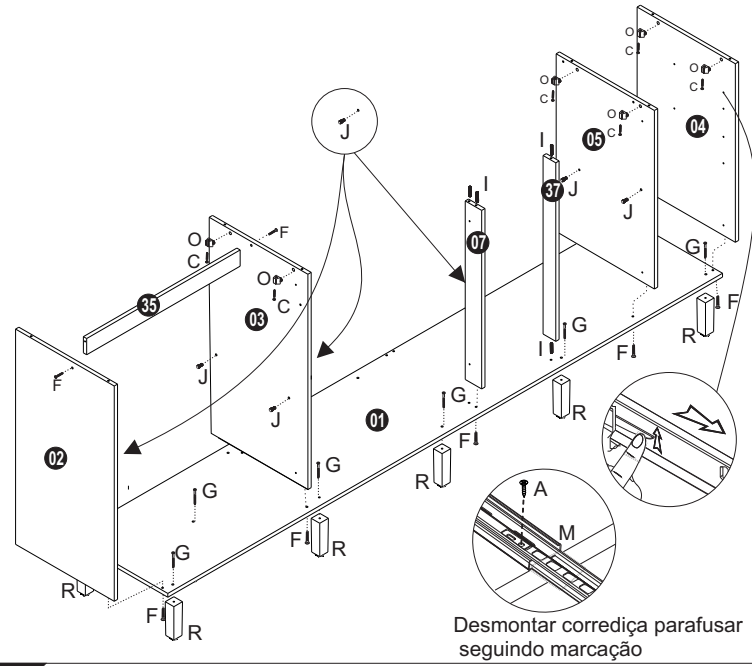
## Lista de ferragens

<b>A</b>  paraf. chata 3,5x14 (1473) 28x	<b>B</b>  paraf. flangeado 3,5x14 (1479) 128x	<b>C</b>  paraf. chata 3,5x25 (1687) 20x	<b>E</b>  paraf. chata 3,5x30 (1478) 16x
<b>F</b>  paraf. estrutural 5,0x40 (1470) 76x	<b>G</b>  paraf. chata 5,0x50 (10940) 11x	<b>H</b>  prego 8x8 (2870) 170x	<b>I</b>  cavilha 6x30 (1293) 13x
<b>L</b>  dobradiça pressão (1310) 26x	<b>M</b>  corrediça teles 350 mm (4100) 02x	<b>N</b>  fixador metálico (1328) 29x	<b>O</b>  trapezio (1329) 10x
<b>Q</b>  puxador bronze (11787) 15x	<b>R</b>  pés 130mm retangular (11942) 11x	<b>S</b>  Batente (1324) 06x	

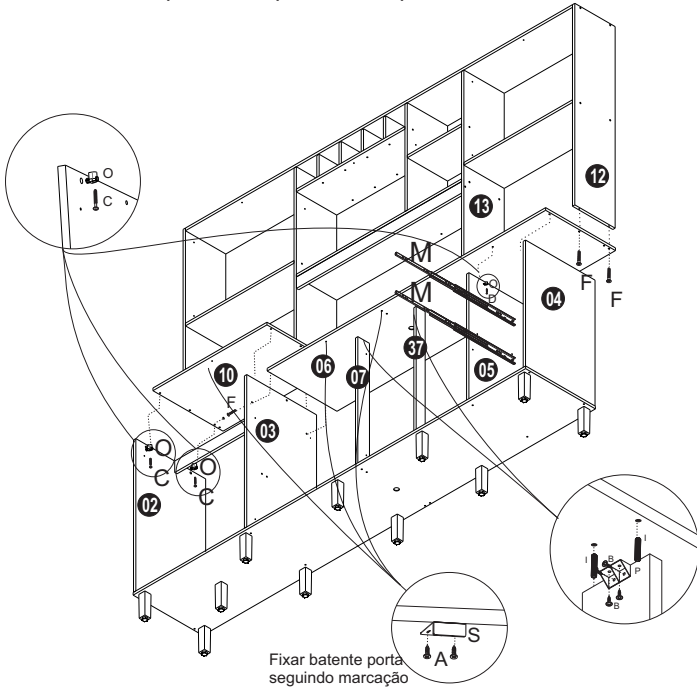
**1º** Montar Módulo superior do armário, usar parafuso F unindo peças conforme indicado na figura.



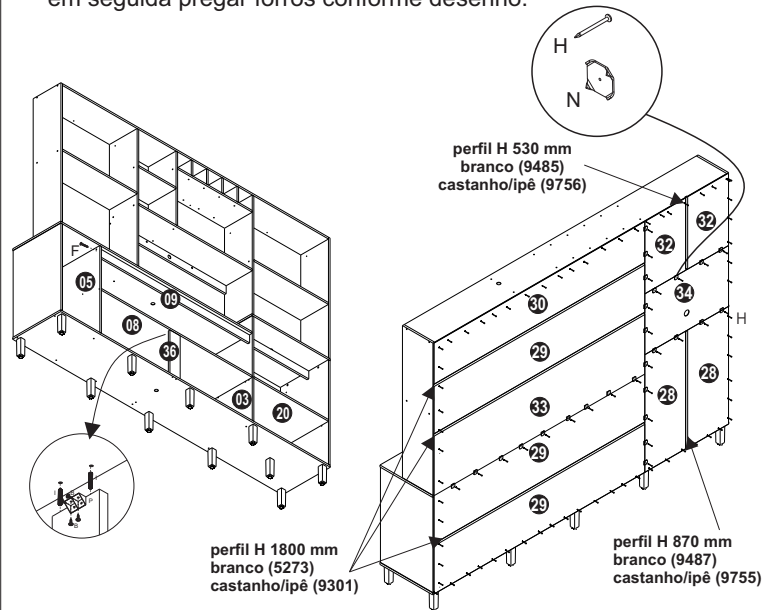
**2º** Montar pés R na base 1, usar parafuso G. Montar peças 2, 3, 4, 5, 7 e 37 na base 1, usar parafuso F. Fixar corredeira M nas laterais 4 e 5 usar parafuso A.



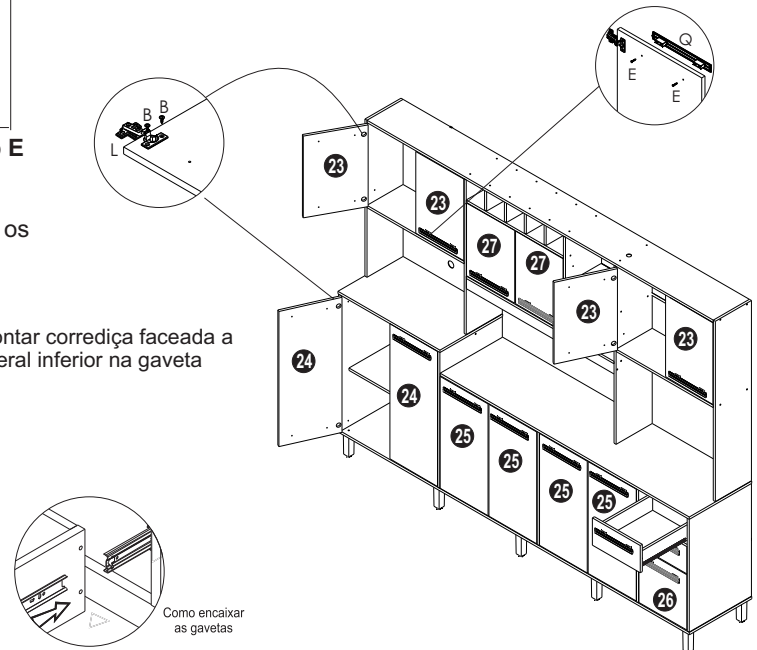
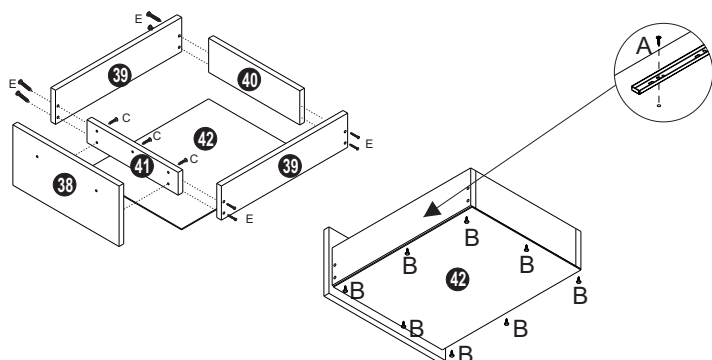
**3º** Unir módulo inferior ao módulo superior do armário, primeiro parafusar tampo 6 na lateral 3 em seguida coloque módulo superior sobre módulo inferior, parafusar de baixo para cima tampo 6 nas peças 12 e 13, use trapézio O e parafuso C para unir módulos.



**4º** Fixar peças 9 e 29 usar parafusos F, colocar prateleiras 8 e 14 em seguida pregar forros conforme desenho.



**5º** Parafusar laterais 39 no traseiro 40 e contra frente 41, usar parafuso E em seguida fixe frente de gaveta 38 na contra frente 41 parafuso C. fixe fundo da gaveta 42 com parafusos B. Montar portas usar dobradiça L e parafuso B, após instalar coloque os puxadores Q e parafusos E.



# “Senhores montadores, por favor, ajude-nos a ajudar”

## Certificado de Garantia e Entrega Técnica Valdemóveis

**\*O preenchimento do formulário pelo consumidor é de responsabilidade do lojista e montadores, assim como, a conferência da assinatura de acordo com o RG.**

Solicitamos que esse termo de garantia convencional seja lido atentamente, preenchido e assinado.

Esta garantia começa a ter validade a partir da data do recebimento do produto pelo lojista e a montagem do mesmo na casa do consumidor final.

Devendo seguir as seguintes orientações:

- 1- Abertura do produto na residência do consumidor final, na frente de pessoa responsável pelo acompanhamento da montagem.
- 2- Conferência de todas as peças do produto, em quantidade e condições, tudo conforme a orientação de montagem.
- 3- Após a montagem fazer o manuseio do produto com a pessoa responsável pelo recebimento, orientando e fazendo os testes necessários para conferir o estado do produto se está perfeito.
- 4- Caso tenha algum defeito, fazer o preenchimento imediato do problema neste formulário, tirar foto e mandar para a empresa no prazo máximo de 1 dia útil.
- 5- Orientar que os produtos home suspenso e painel de fabricação da Valdemóveis tem que ser utilizados para colocação de TV e similares apenas presas no painel ou no home através dos suportes parafusados, que são enviados pela empresa, tendo que ser vistoriados no ato da montagem se esta ficou adequada e segura, não podendo ser colocada em cima dos NICHOS a TV ou similar, pois não foi fabricado com essa finalidade, não tendo condições de aguentar o peso.**
- 6- A Valdemóveis e a loja não se responsabilizam pela fragilidade da parede.

Formulário para ser respondido e assinado pelo consumidor:

Nome consumidora final: \_\_\_\_\_

CPF nº: \_\_\_\_\_

RG nº: \_\_\_\_\_

Endereço: \_\_\_\_\_

Produto comprado: \_\_\_\_\_

Código/Lote: \_\_\_\_\_

- a- Produto foi aberto na frente do consumidor? ( ) sim ( ) não
- b- Produto encontra-se em perfeitas condições? ( ) sim ( ) não
- c- As peças e kits foram completas? ( ) sim ( ) não
- d- O produto após montado e vistoriado está adequado ao uso, não apresentando nenhum defeito? ( ) sim ( ) não
- e- Foi devidamente orientado seu uso? ( ) sim ( ) não
- f- Foi advertido que o produto home e painel não pode ser utilizado o nicho para colocação de TV e similar? ( ) sim ( ) não
- g- Foi vistoriado o produto home e painel e a montagem saiu correta estando seguro ao uso? ( ) sim ( ) não

Após lido e vistoriado venho assinar: \_\_\_\_\_

Data: \_\_\_\_\_

**Obs: Para qualquer pedido de assistência técnica junto a empresa Valdemóveis o presente documento é essencial e imprescindível, tendo que ser enviado junto com pedido de assistência. As demais normas segue Código de Defesa do Consumidor.**

Reclamação do produto no ato da entrega: \_\_\_\_\_

\_\_\_\_\_

\_\_\_\_\_

\_\_\_\_\_

\_\_\_\_\_

\_\_\_\_\_

## **Disposições Gerais**

A Valdemóveis reserva-se ao direito de alterar as características gerais, técnicas e estéticas dos produtos por ela produzidos e comercializados sem prévio aviso.

Este Certificado de Garantia é válido apenas para produtos vendidos e utilizados no território brasileiro.

Data de elaboração: 15/07/2020

Última atualização: 08/06/2021

e-mail: assistência @valdemoveis.com.br