



MÓVEIS
Novo
HORIZONTE

www.moveisnovohorizonte.com.br

COMODA VALORE 4 GAVETAS

ALT.: 1025mm | LARG.: 900mm | PROF.: 450 mm



**CURTA NOSSA PÁGINA
NO FACEBOOK
LINK AO LADO (QR CODE)**



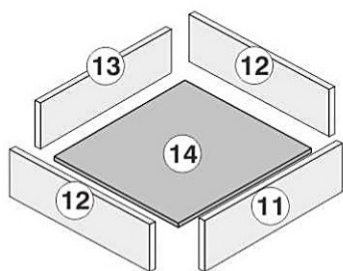
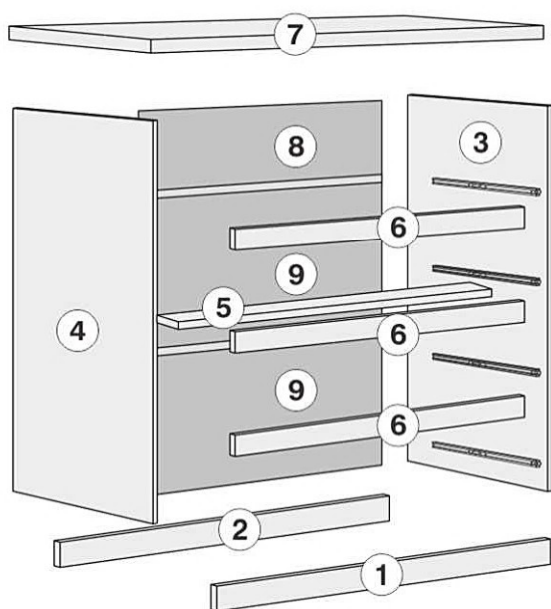
FICHA TÉCNICA
CORREDIÇA TELESCÓPICA
ACABAMENTO EM ALTO BRILHO ULTRA VIOLETA E HD

**PARA ASSISTÊNCIA TÉCNICA, INDICAR NOME,
CÓDIGO E COR DA PEÇA.**

**PARA SOLICITAR FERRAGENS, UTILIZE A
LISTA DA PÁGINA 2.**

RELAÇÃO DAS PEÇAS E IDENTIFICAÇÃO DOS VOLUMES

| Nº Peça | Código | Volume 1/2 - 9869 TAMPO CÔMODA VALORE | Qt. |
|---------|--------|---------------------------------------|-----|
| 04 | 9838 | LATERAL ESQUERDA | 01 |
| 07 | 8103 | TAMPO | 01 |
| 11 | 9840 | FRENTE GAVETA | 04 |
| 13 | 10285 | TRASEIRO GAVETA | 04 |
| 05 | 3663 | TRAVESSA | 01 |
| 06 | 9841 | BATENTE | 03 |
| 02 | 3592 | RODAPÉ TRASEIRO | 01 |
| 01 | 3579 | RODAPÉ DIANTEIRO | 01 |
| | 5357 | PARES DE CORREDIÇAS TELESCÓPICA | 04 |
| L9 | 3849 | PERFIL H 890mm | 02 |
| | 9888 | KIT FERRAGEM | 01 |
| 08 | 8107 | COSTA ESTREITA | 01 |
| 12 | 9842 | LATERAIS GAVETAS | 08 |
| 14 | 3584 | FUNDO GAVETA | 04 |
| 09 | 8106 | COSTAS | 02 |
| 03 | 9839 | LATERAL DIREITA | 01 |



NECESSÁRIO PARA MONTAGEM

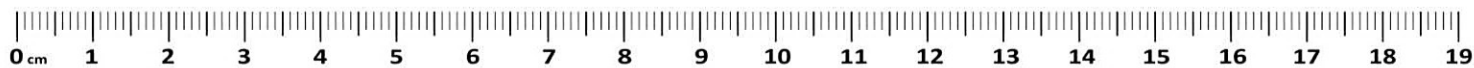


RELAÇÃO DE FERRAGENS CÔMODA VALORE 4 GAVETAS - CÔD. 9888

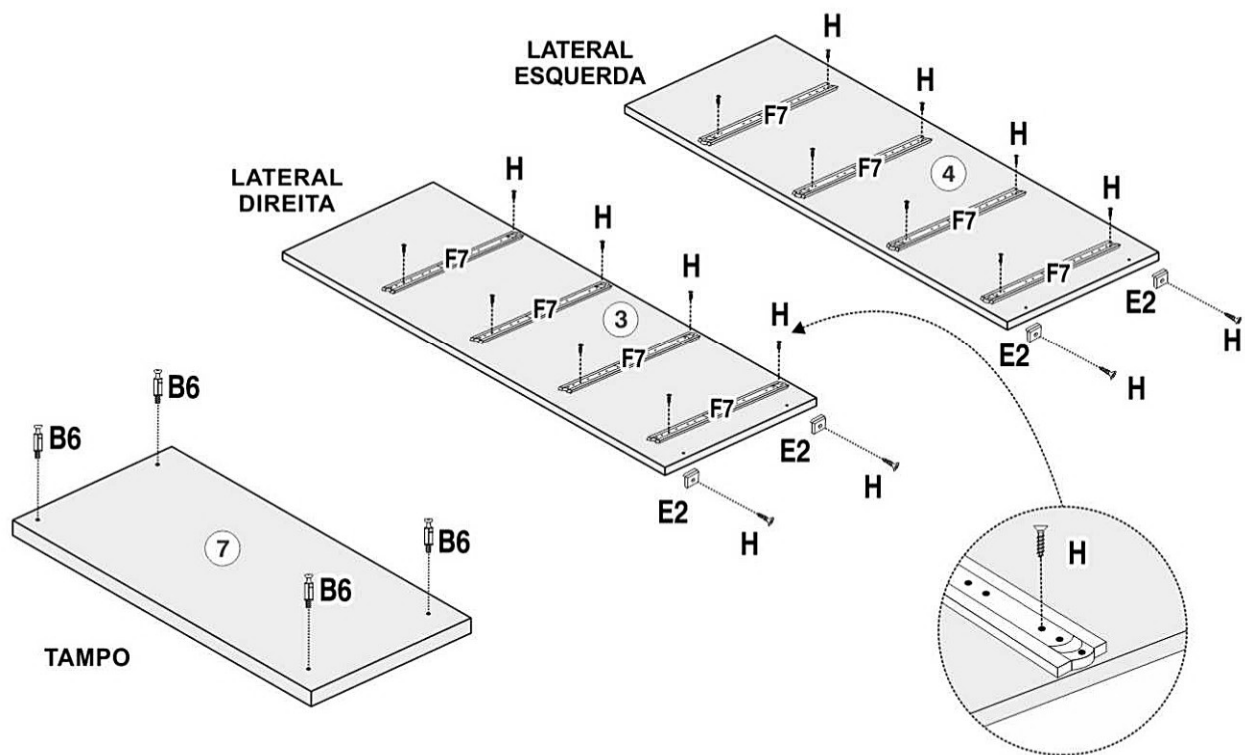
| CÓD. | LETRA | DESENHO | QTD. | NOME |
|------|-------|---------|------|----------------------------|
| 2272 | A | | 06 | Parafuso 5,0x40 |
| 1470 | B6 | | 04 | Parafuso Minifix 35mm |
| 1428 | B7 | | 04 | Tambor Minifix 35mm |
| 1474 | C6 | | 24 | Prego 10x10 |
| 1404 | C8 | | 28 | Cavilha 6x30 |
| 1472 | D3 | | 01 | Sachê de Cola |
| 2324 | D8 | | 10 | Conector Montagem |
| 1117 | E2 | | 04 | Sapata 15x15 |
| 1158 | E6 | | 02 | Giz |
| 1422 | F | | 16 | Parafuso 3,5x35 Chata Phi. |
| 1420 | H | | 81 | Parafuso 3,5x14 Chata Phi. |

RELAÇÃO DE ACESSÓRIOS CÔMODA VALORE 4 GAVETAS

| CÓD. | LETRA | DESENHO | QTD. | NOME |
|------|-------|---------|------|-----------------------------|
| 5357 | F7 | | 08 | Corrediça Telescópica 350mm |
| 3849 | L9 | | 02 | Perfil H 890mm |



① COMEÇAR A MONTAGEM, EFETUANDO A FIXAÇÃO DAS CORREDIÇAS, SAPATAS E PARAFUSOS MINIFIX NO TAMPO.



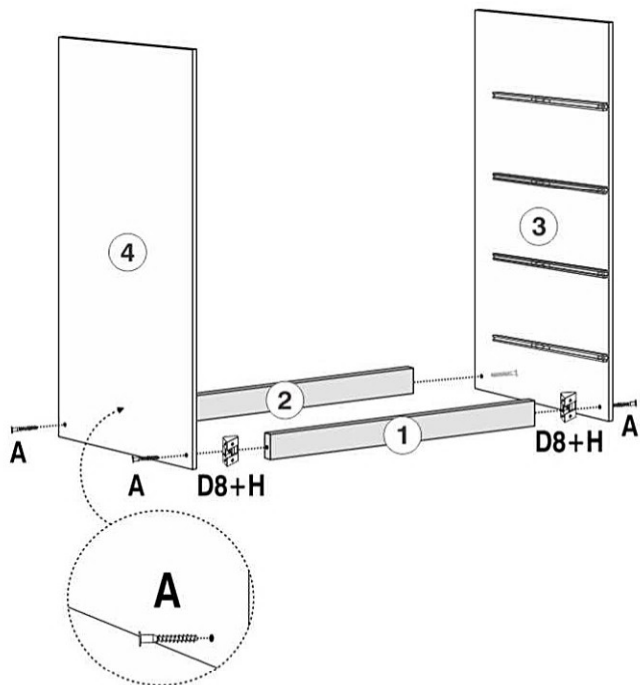
 **H**
20 - PARAFUSO 3,5x14

 **E2**
04 - SAPATA 15x15

 **B6**
04 - PARAFUSO MINIFIX

 **F7**
04 Pares - CORREDIÇA

② MONTAR AS LATERAIS ESQUERDA/DIREITA NOS RODAPÉS CONFORME DESENHO ABAIXO.

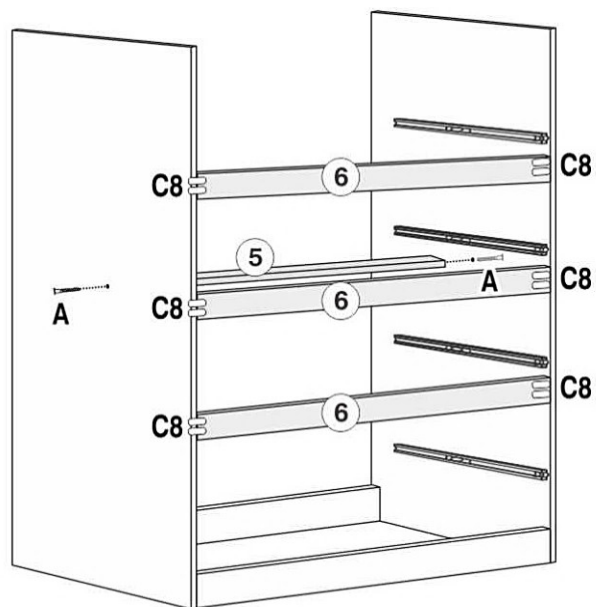


 **A**
04 - PARAFUSO 5x40

 **H**
08 - PARAFUSO 3,5x14

 **D8**
02 - CONECTOR DE MONT.

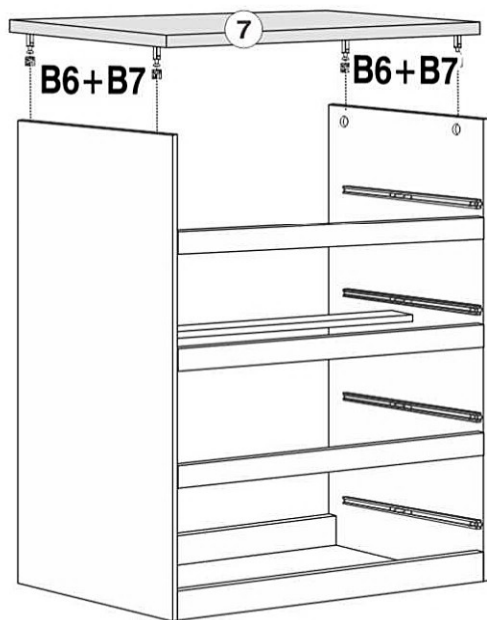
③ FIXAR A TRAVESSA NAS LATERAIS E OS BATENTES DAS GAVETAS.



 **A**
02 - PARAFUSO 5x40

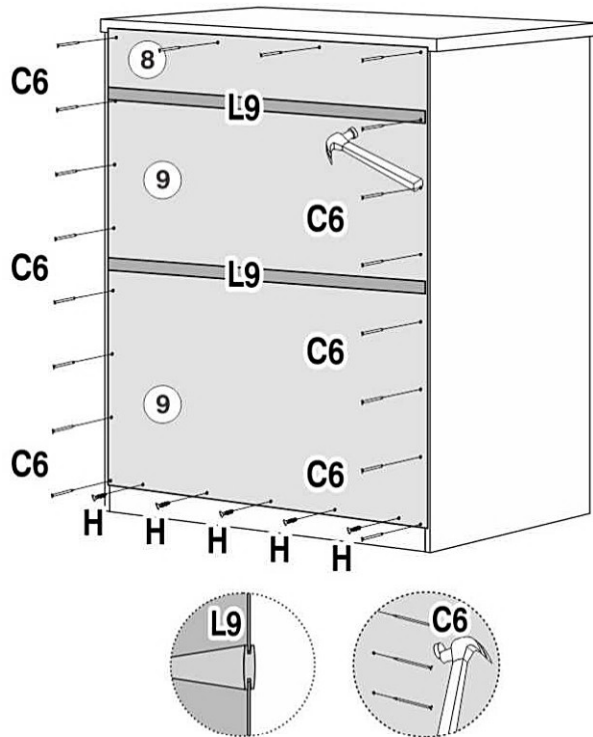
 **C8**
12 - CAVILHAS 6x30

4) FIXAR O TAMPO NAS LATERAIS.



B7
04 - BUCHA MINIFIX

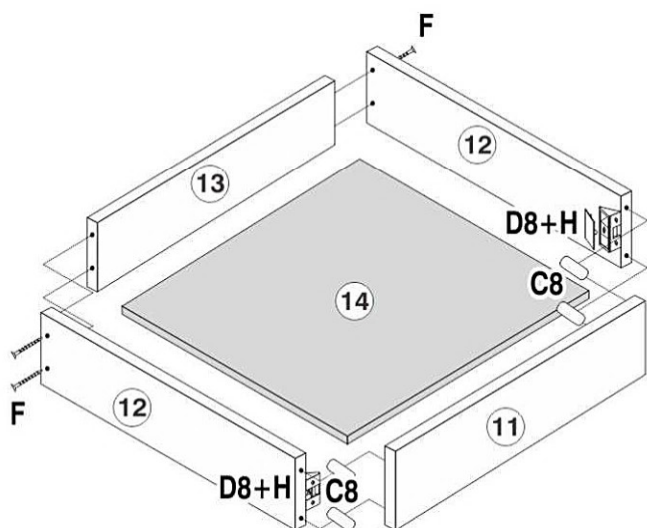
5) FIXAÇÃO DAS COSTAS, MONTAR DE BAIXO PARA CIMA, VERIFICANDO O NIVELAMENTO DO PISO, PARA QUE AS COSTAS FIQUEM NO ESQUADRO.



H
05 - PARAFUSO 3,5x14

C6
24 - PREGO 10x10

6) MONTAGEM DAS 4 GAVETAS.



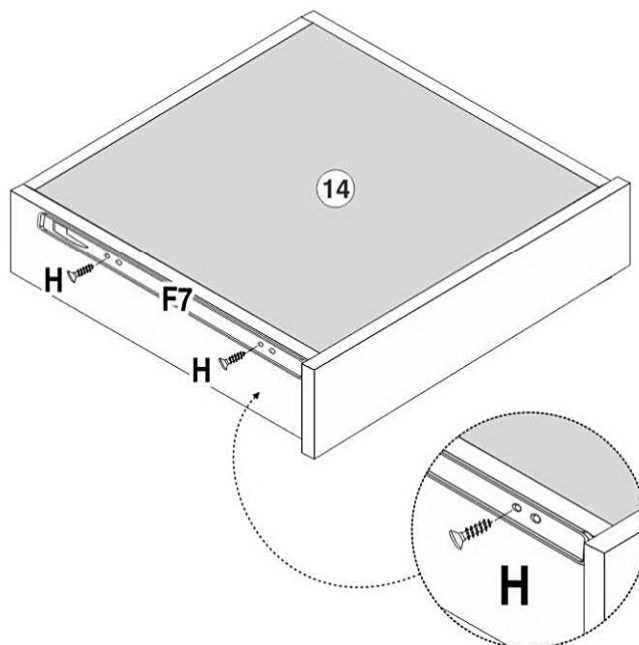
H
32 - PARAFUSO 3,5x14

F
16 - PARAFUSO 3,5x35

C8
16 - CAVILHAS 6x30

D8
8 - CONECTOR MONT.

7) PARAFUSAR AS CORREDIÇAS TELESCÓPICAS NAS GAVETAS.



H
16 - PARAFUSO 3,5x14

F7
04 Pares - CORREDIÇA