



MÓVEIS
**Novo
HORIZONTE**

www.moveisnovohorizonte.com.br

COMODA SCARPA

ALT.: 1025mm | LARG.: 1200mm | PROF.: 450 mm



**CURTA NOSSA PÁGINA
NO FACEBOOK
LINK AO LADO (QR CODE)**



FICHA TÉCNICA

CORREDIÇA TELESCÓPICA
PUXADOR EM ALUMÍNIO BRONZE
ACABAMENTO EM ALTO BRILHO ULTRA VIOLETA E HD

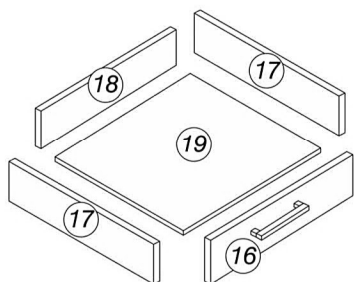
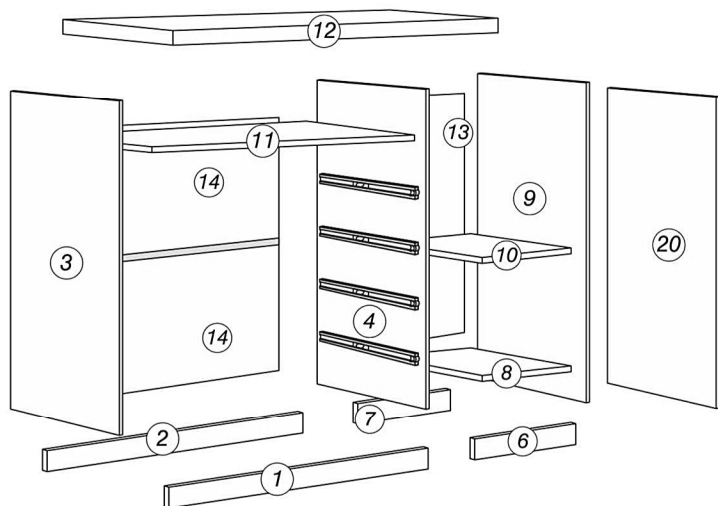
**PARA ASSISTÊNCIA TÉCNICA, INDICAR NOME,
CÓDIGO E COR DA PEÇA.**

**PARA SOLICITAR FERRAGENS, UTILIZE A
LISTA DA PÁGINA 2.**

RELAÇÃO DAS PEÇAS E IDENTIFICAÇÃO DOS VOLUMES

Nº Peça	Código	Volume 1/2 - 7989 TAMPO	Qt.
10	8112	PRATELEIRA	01
14	8106	COSTAS CÔMODA	02
13	8121	COSTAS SAPATEIRA	01
19	3584	FUNDO GAVETA	04
04	8109	LATERAL DIREITA (COMODA)	01
09	8110	LATERAL DIREITA (SAPATEIRA)	01
03	8108	LATERAL ESQUERDA (CÔMODA)	01
20	8120	PORTA SAPATEIRA	01
11	8111	PRATELEIRA TV/VÍDEO	01
01	8115	RODAPÉ DIANTEIRO MAIOR	01
06	8113	RODAPÉ DIANTEIRO MENOR	01
02	8116	RODAPÉ TRASEIRO MAIOR	01
07	8114	RODAPÉ TRASEIRO MENOR	01
12	8122	TAMPO CÔMODA	01
	8176	KIT FERRAGEM	01
L9	3849	PERFIL H 890mm	01
J8	10231	PUXADOR GENOVA192mm BRONZE	05
08	10379	BASE	01

Nº Peça	Código	Volume 2/2 - 7990 KIT	Qt.
16	8118	FRENTE GAVETA	04
17	8297	LATERAL GAVETA	08
18	3582	TRASEIRO GAVETA	04
	5357	CORREDIÇA TELESCÓPICA	04



NECESSÁRIO PARA MONTAGEM

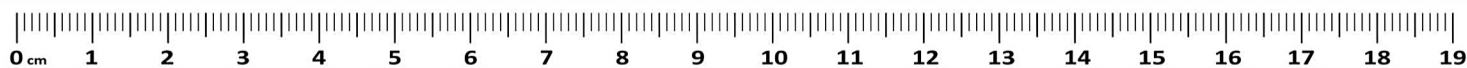


RELAÇÃO DE FERRAGENS CÔMODA SCARPA - CÔD. 8176

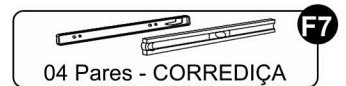
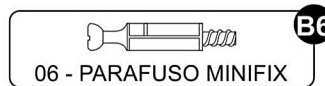
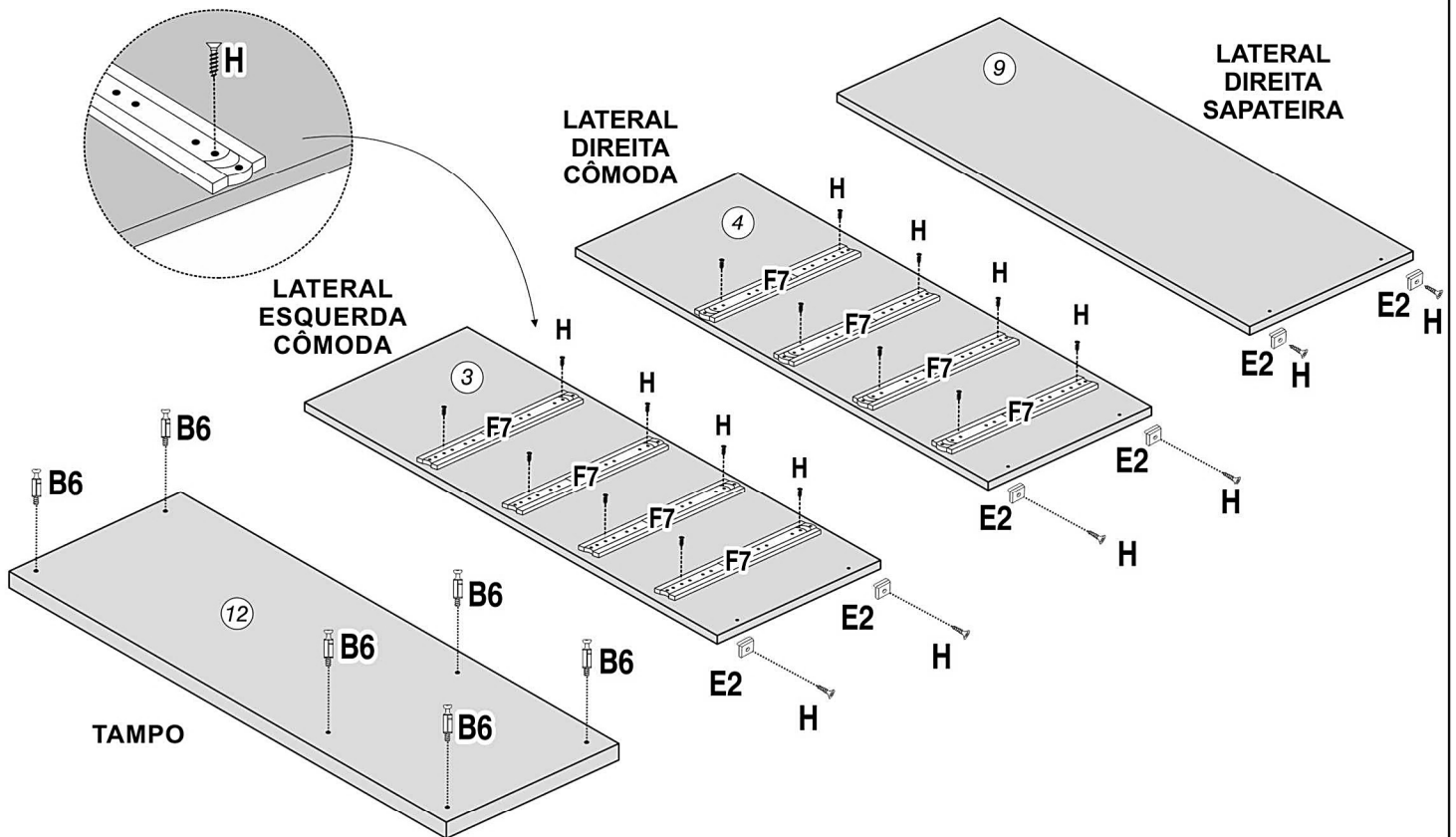
CÓD.	LETRA	DESENHO	QTD.	NOME
2272	A		08	Parafuso 5,0x40
1470	B6		06	Parafuso Minifix 35mm
1428	B7		06	Tambor Minifix 35mm
1474	C6		32	Prego 10x10
1404	C8		16	Cavilha 6x30
1405	C9		02	Cavilha 6x60
1472	D3		01	Cola
3087	D6		04	Suporte Pino Prateleira
2324	D8		12	Conector Montagem
1117	E2		06	Sapata 15x15
1158	E6		02	Giz
1422	F		18	Parafuso 3,5x35
1408	F3		02	Drobradiça 26mm
1451	F4		02	Calço 26mm
1420	H		99	Parafuso 3,5x14 Chata
2859	J		10	Parafuso 3,5x25 Flangeado

RELAÇÃO DE ACESSÓRIOS CÔMODA SCARPA

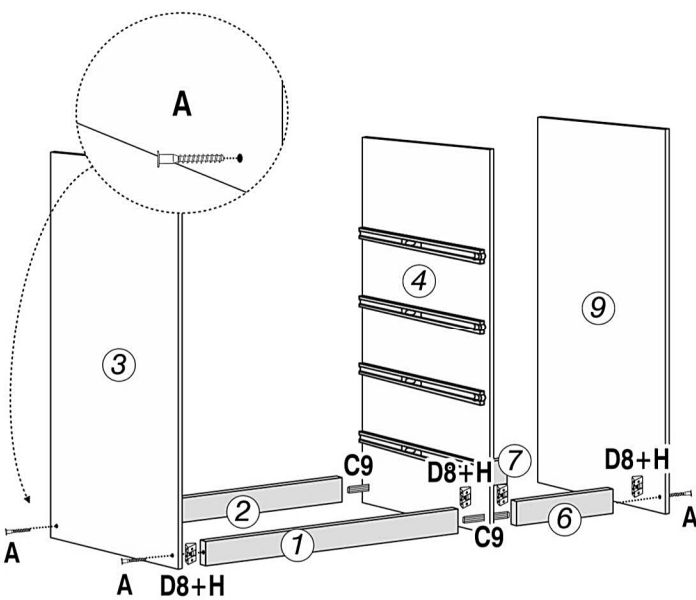
CÓD.	LETRA	DESENHO	QTD.	NOME
5357	F7		04	Corrediça Telescópica 350
10231	J8		05	Puxador Genova 192mm Bronze
3849	L9		01	Perfil H 890mm



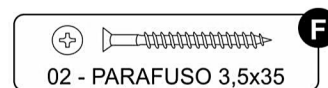
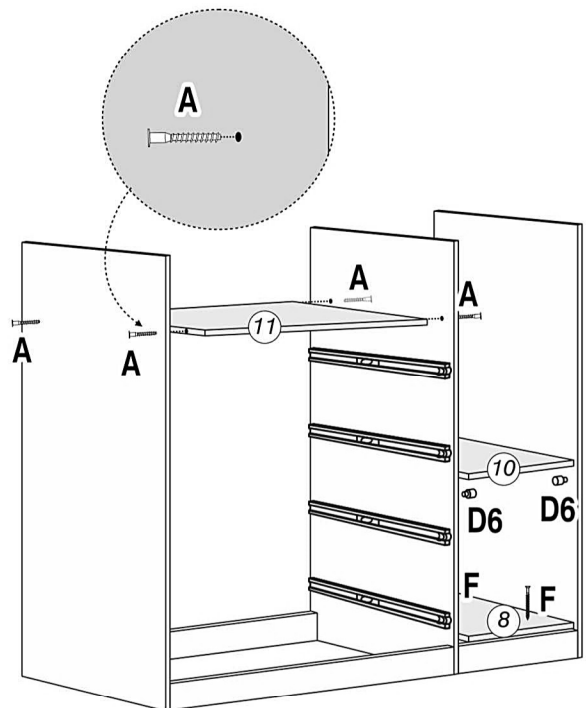
1 COMEÇAR A MONTAGEM, EFETUANDO A FIXAÇÃO DAS CORREDIÇAS, SAPATAS E PARAFUSOS MINIFIX NO TAMPO.



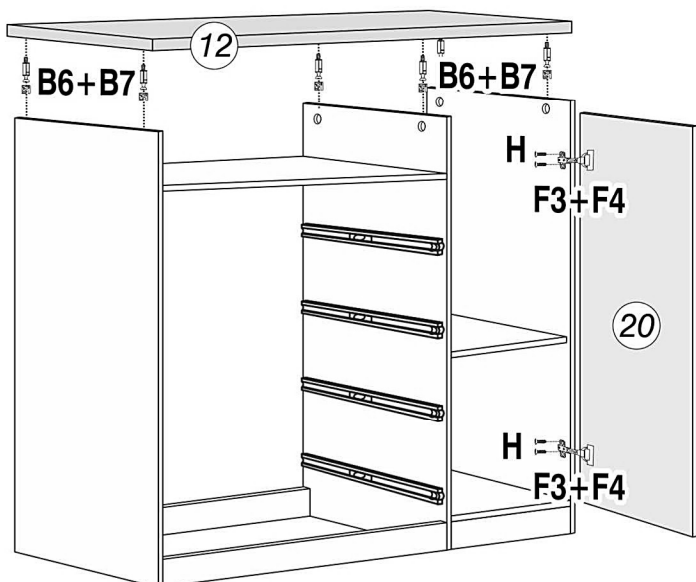
2 MONTAR AS LATERAIS ESQUERDA/DIREITA NOS RODAPÉS MAIOR/MENOR.



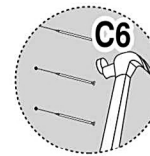
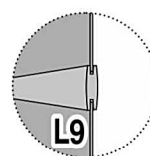
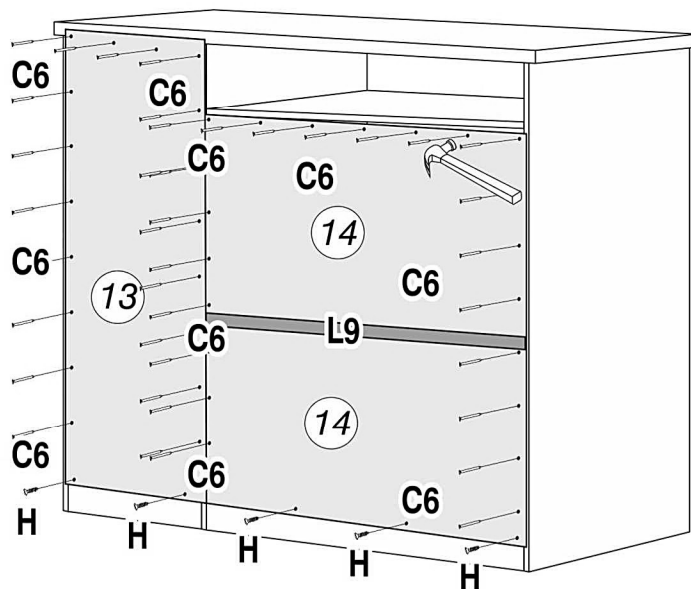
3 FIXAR A PRATELEIRA MAIOR, BASE DA SAPATEIRA NOS RODAPÉS E A PRATELEIRA MENOR ENCAIXANDO PINO SUPORTE.



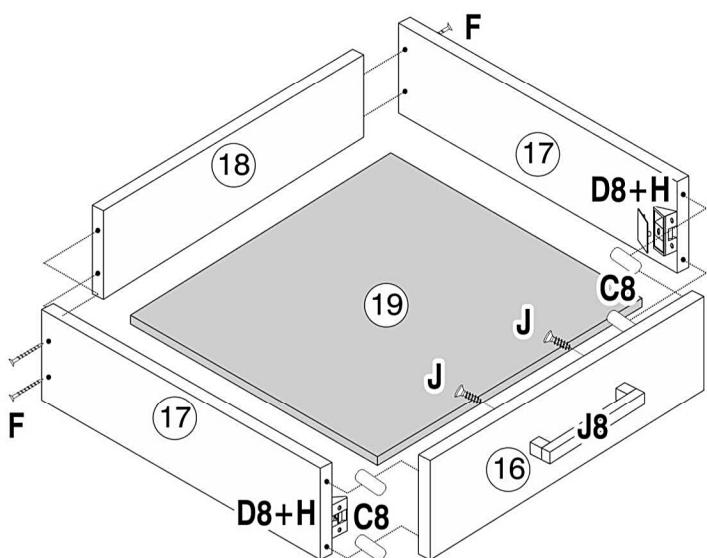
4) FIXAR O TAMPO NAS LATERAIS E NA SEQUENCIA FIXAR A PORTA.



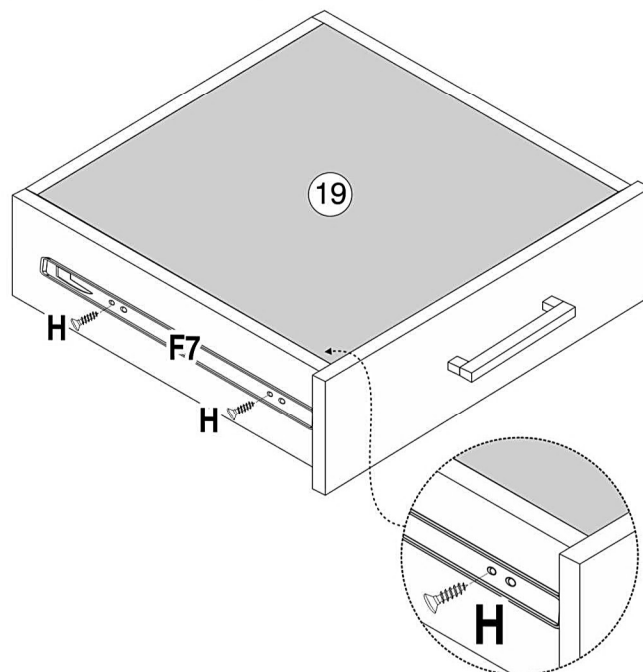
5) FIXAÇÃO DAS COSTAS, MONTAR DE BAIXO PARA CIMA, VERIFICANDO O NIVELAMENTO DO PISO, PARA QUE AS COSTAS FIQUEM NO ESQUADRO.



6) MONTAGEM DAS 4 GAVETAS.



7) PARAFUSAR AS CORREDIÇAS TELESCÓPICAS NAS GAVETAS.



ATENÇÃO:
PARAFUSE AS CORREDIÇAS DE ACORDO COM AS MARCAÇÕES NA LATERAL DE GAVETA.