



NOVO  
HORIZ  
ONTE

www.moveisnovohorizonte.com.br

## Cômoda Bello 8 Gavetas

Alt.:1025 mm

Larg.:1360 mm

Prof.: 450 mm



Curta Nossa Página No Facebook  
Link ao Lado( Qr Code)



### Ficha Técnica:

Acabamento em alto brilho ultravioleta e HD

Para assistência técnica, indicar nome,  
código e cor da peça.  
Para solicitar ferragens, utilize a lista da página 2.

## RELAÇÃO DAS PEÇAS E IDENTIFICAÇÃO VOLUMES

Nº.	CÓD.	Volume 1/2 - 9996 Tampo Cômoda Bello	QT
9	9997	Tampo	1
4	9986	Lateral Direita	1
6	9987	Lateral Esquerda	1
5	9988	Divisão	1
3	13939	Travessa do Rodapé	1
13	9842	Lateral da Gaveta	6
1	13938	Rodapé Dianteiro	1
2	13937	Rodapé Traseiro	1
7	9992	Batente da Gaveta	6
8	13549	Travessa	2
10	9994	Costas	3
M8	10082	Perfil H 1345mm	2
15	9995	Fundo da Gaveta	8

Nº.	CÓD.	Volume 2/2 - 9999 Kit Gaveta Cômoda Bello	QT
12	9968	Frente de Gaveta	8
14	10000	Traseiro da Gaveta	8
13	9842	Lateral da Gaveta	10
F7	5357	Corrediças Telescópicas 350mm	8
	10083	Kit de Ferragem	1



## RELAÇÃO DE FERRAGENS CÔMODA BELLO 8 GAVETAS - COD. 10083

COD.	LETRA		NOME	QT
2272	A		Parafuso 5x40	8
1470	B6		Parafuso Minifix 35mm	6
1428	B7		Tambor Minifix 35mm	6
1474	C6		Prego 10x10	40
1404	C8		Cavilha 6x30	44
1405	C9		Cavilha 6x60	6
1472	D3		Sachê de Cola	1
2324	D8		Conector de Montagem	16
1117	E2		Sapata 15x15	6
1158	E6		Giz	2
1422	F		Parafuso 3,5x35 Chata Phi.	32
1420	H		Parafuso 3,5x14 Chata Phi.	148
1453	D9		Cantoneira 4 Furos	2
12342	Z5		Tapa furo Adesivo	8

## RELAÇÃO DE ACESSÓRIOS CÔMODA BELLO 8 GAVETAS

CÓD.	LETRA		NOME	QT
5357	F7		Corrediça Telescópica 350 Mm	8
10082	M8		Perfil H 1345 MM	2
13987	F9		Perfil Arremate 398mm	1

### Ferramentas para montagem e instalação



PARAFUSADEIRA



MARTELO



CHAVE PHILIPS



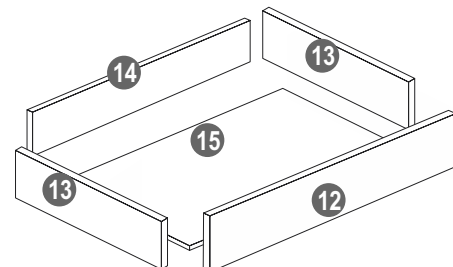
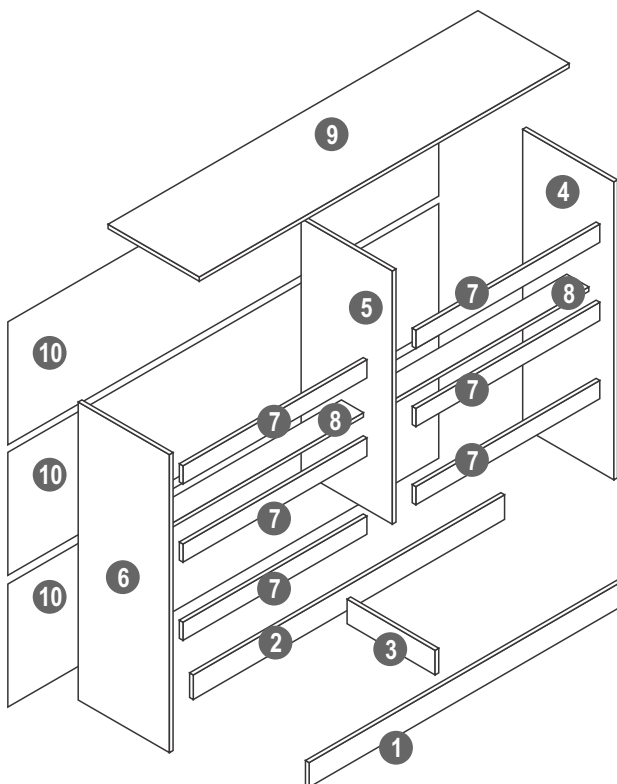
TRENA

\* Ferramentas não fornecidas

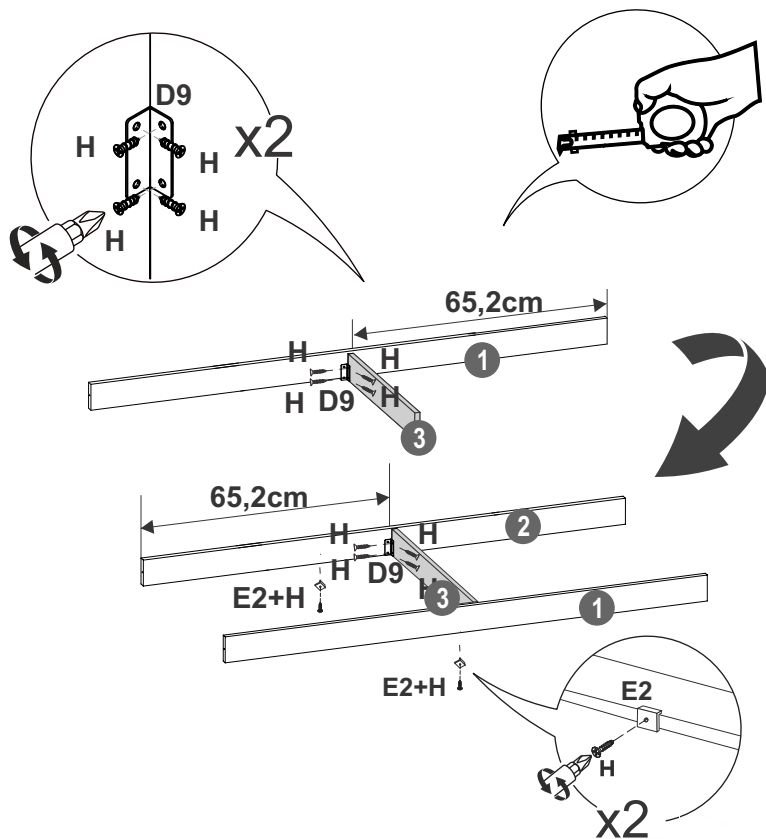
### Montagem



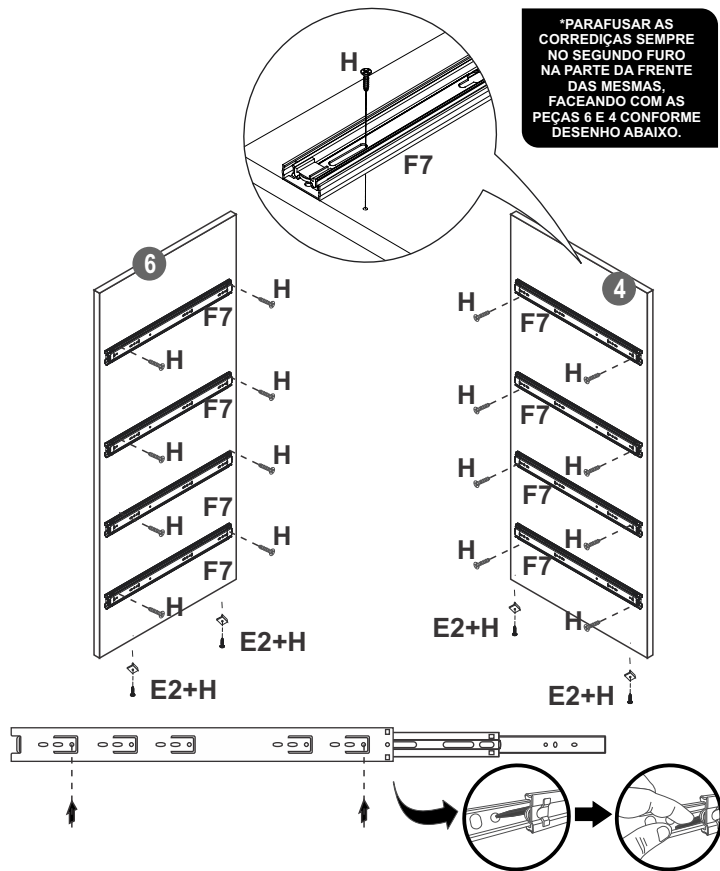
**ATENÇÃO:** Sugerimos montar os produtos sobre a embalagem para evitar arranhões nas peças



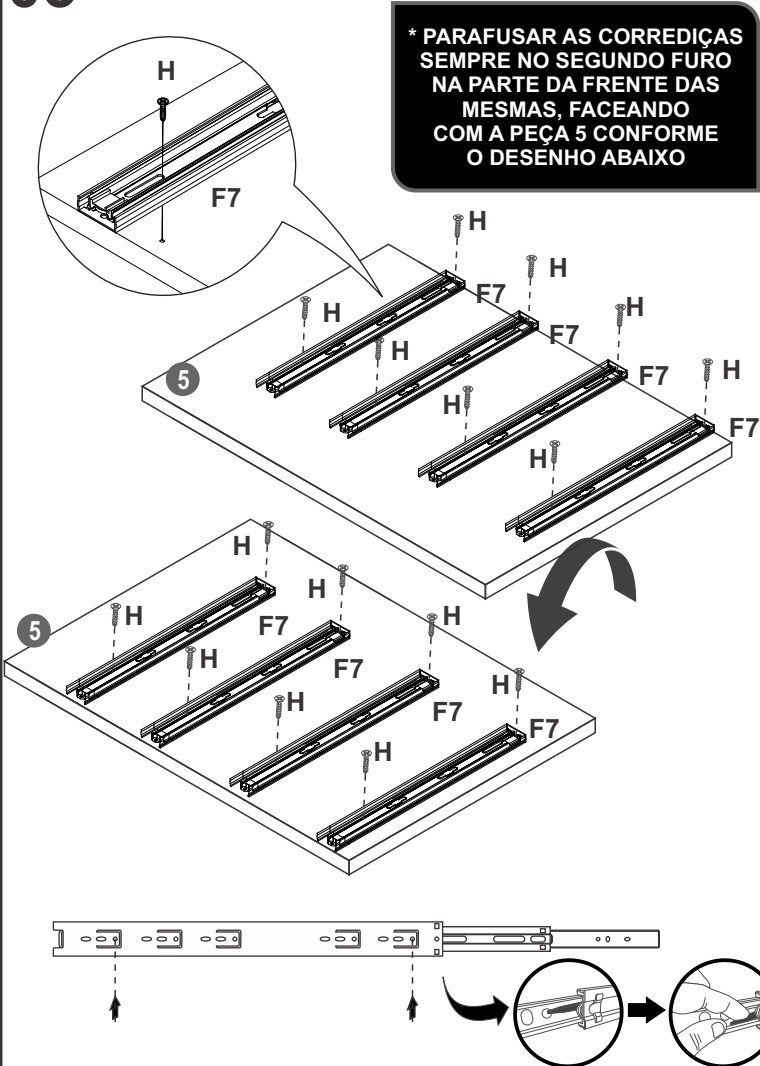
# 01 COMEÇAR A MONTAGEM, EFETUANDO A MONTAGEM DO RODAPÉ CONFORME DESENHO ABAIXO:



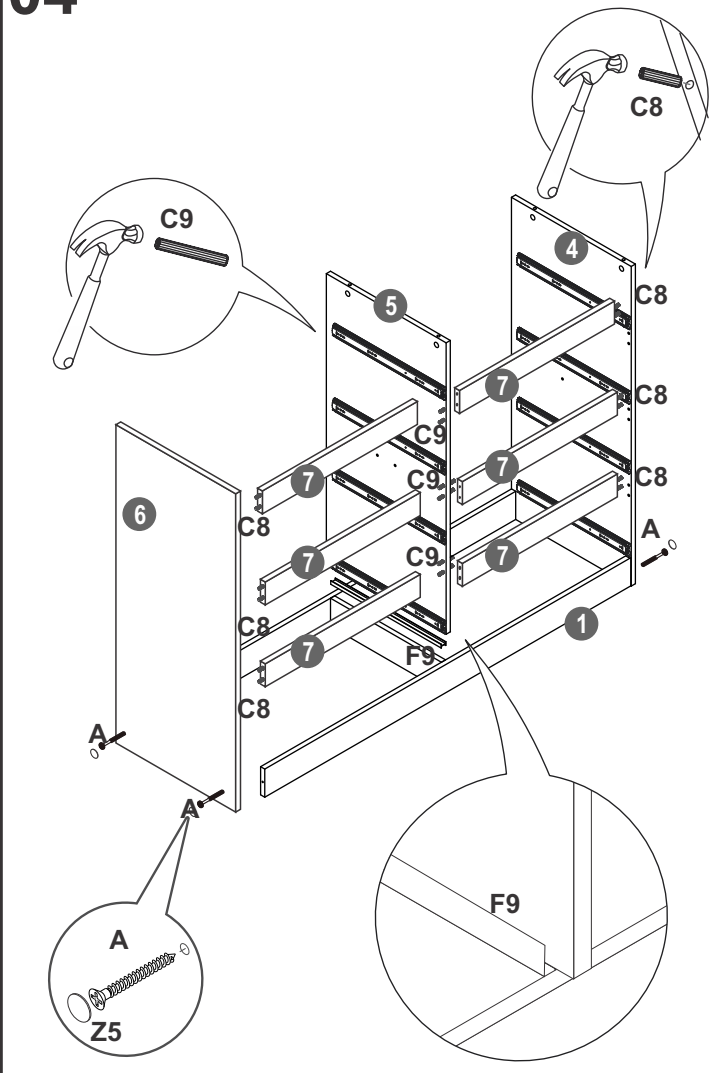
# 02 PREPARAÇÃO DAS LATERAIS PARA MONTAGEM



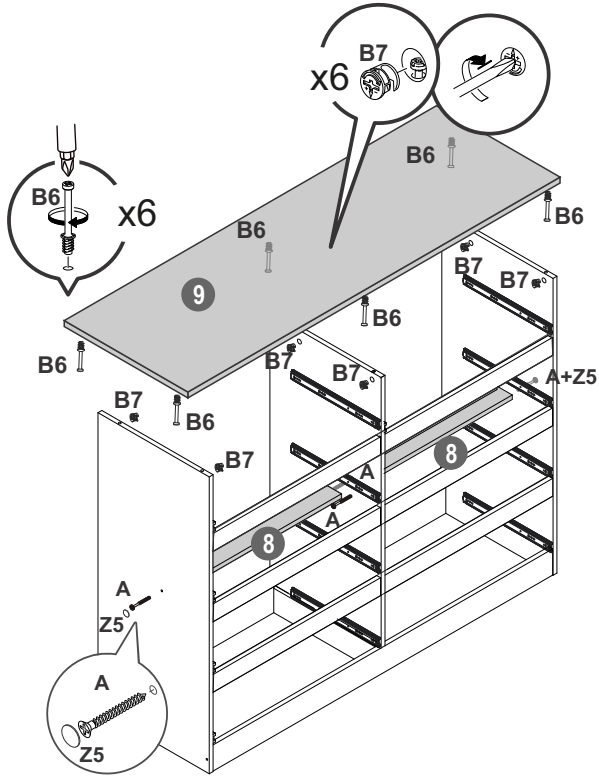
# 03 MONTAGEM DA DIVISÃO



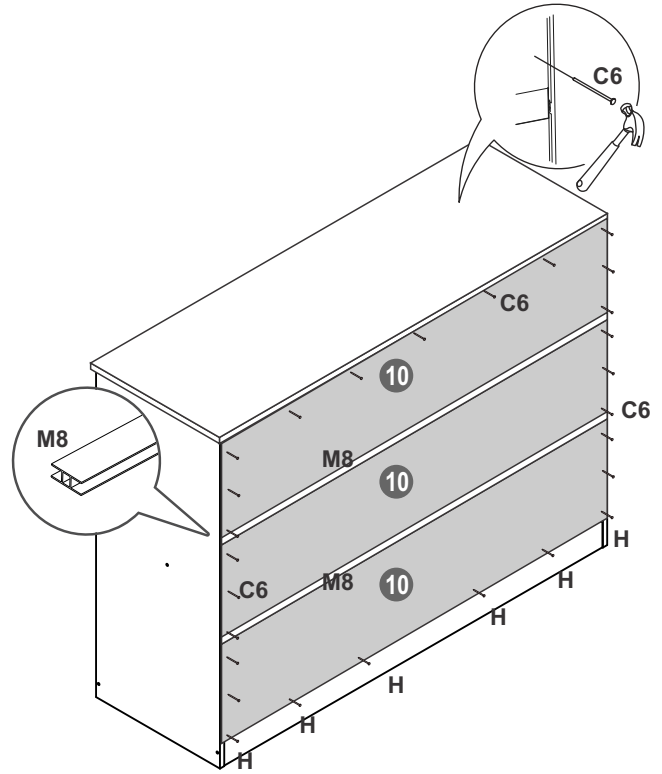
# 04 MONTAGEM DAS LATERAIS, DA DIVISÃO E BATENTES



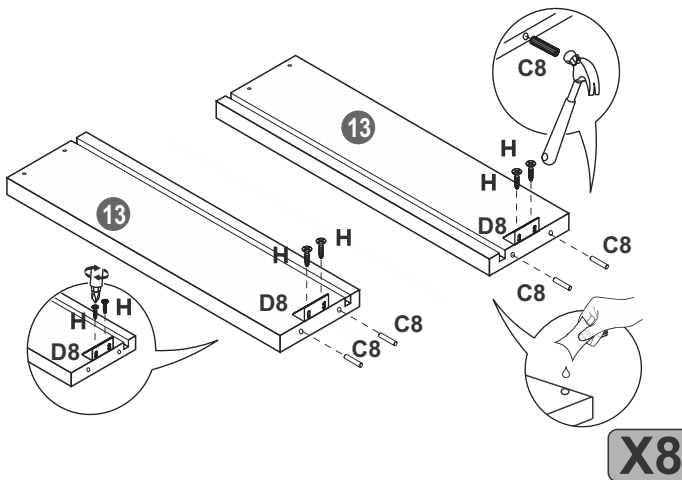
# 05 MONTAGEM DO TAMPO E TRAVESSAS



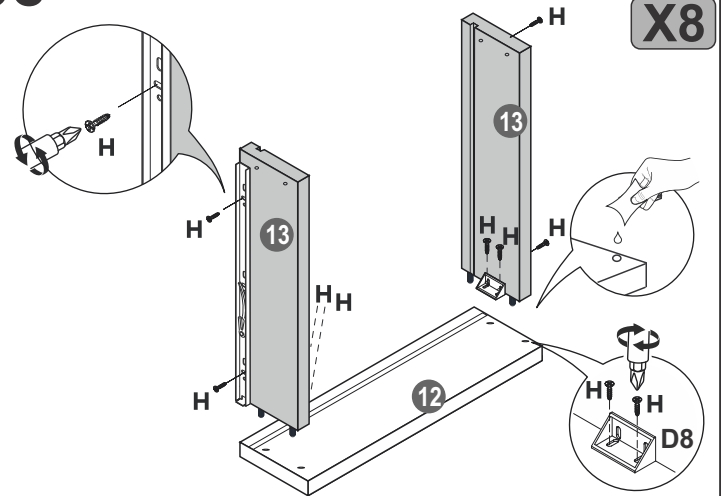
# 06 MONTAGEM DAS COSTAS



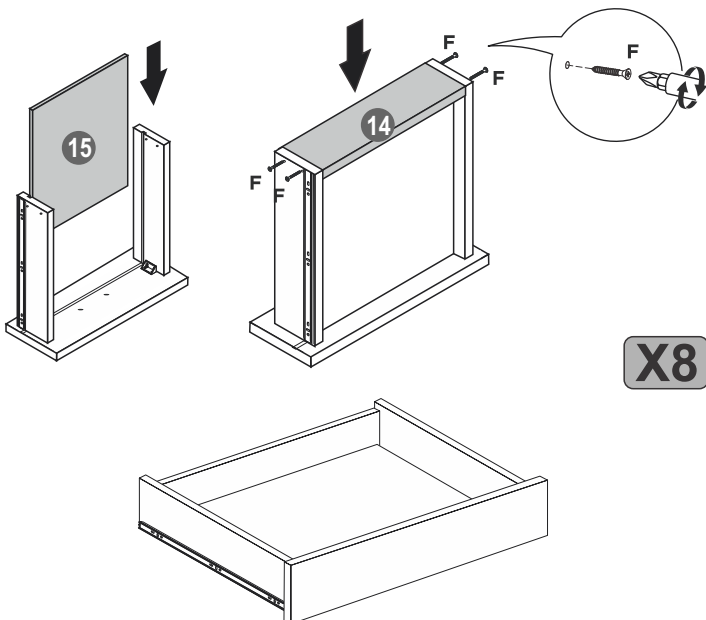
# 07 MONTAGEM DAS LATERAIS DAS GAVETAS



# 08 MONTAGEM DA FRENTE DA GAVETA



# 09 MONTAGEM DO FUNDO E DO TRASEIRO DA GAVETA.



# 10 ENCAIXE DAS GAVETAS NO PRODUTO

