



NOVO
HORIZ
ONTE

www.moveisnovohorizonte.com.br

CAMA CASAL E SOLTEIRO VERONA PLUS

CAMA CASAL: Alt.:1130 mm Larg.:1510 mm Prof.: 2060 mm
CAMA SOLTEIRO: Alt.:1130 mm Larg.:1010 mm Prof.: 2060 mm



Curta Nossa Página No Facebook
Link ao Lado(Qr Code)



Ficha Técnica:

Cantoneiras para Travessões

Sapata Plástica Anti-umidade para os pés

Para assistência técnica, indicar nome,
código e cor da peça.
Para solicitar ferragens, utilize a lista da página 2.

RELAÇÃO DOS VOLUMES DA CAMA CASAL

Nº.	CÓD.	Volume 1/3 - 3754 Barra Casal	QT
8	0008	Barra	2
11	0046	Ripas	10
9	7485	Travessão Casal com Furo Central	2
9A	7511	Travessão Casal Padrão	2
10	2405	5º e 6º pé	2

Nº.	CÓD.	Volume 2/3 - 4367 Paineis Casal	QT
3	3618	Painel Cabeceira	1
7	3643	Painel Peseira	1
	3843	Ferragem	1
12	3641	Moldura Aplique	3

Nº.	CÓD.	Volume 3/3 - 4394 Pé Casal	QT
1	4363	Pé Cabeceira pintado	4
2	4364	Pé Cabeceira sem pintar	2
5	4365	Pé Peseira pintado	4
6	4366	Pé Peseira sem pintar	2
4	3616	Moldura	2
E4	4395	Sapata Plástica 75x75	4

RELAÇÃO DE FERRAGENS CAMA CASAL VERONA PLUS - COD. 3843

COD.	LETRA		NOME	QT
3914	A2		Parafuso 1/4x130	8
1467	A7		Parafuso 7x50	4
1468	A8		Parafuso 7x60	8
4388	A9		Parafuso 7x110	8
1460	B2		Parafuso 7x100	2
1475	C7		Prego 12x12	41
1158	E6		Giz	1
2414	G3		Tampa Cabeceira Paraf. 13mm	28
1420	H		Parafuso 3,5x14	4
1136	H2		Suporte Travessão	8
1473	H3		Porca Elíptica	8
1407	H4		Chave Allen	1
1422	F		Parafuso 3,5x35 chata	12

RELAÇÃO DE ACESSÓRIOS CAMA CASAL VERONA PLUS

CÓD.	LETRA		NOME	QT
4395	E4		Sapata Plástica 75x75	4

Ferramentas para montagem e instalação



PARAFUSADEIRA



MARTELO



CHAVE PHILIPS



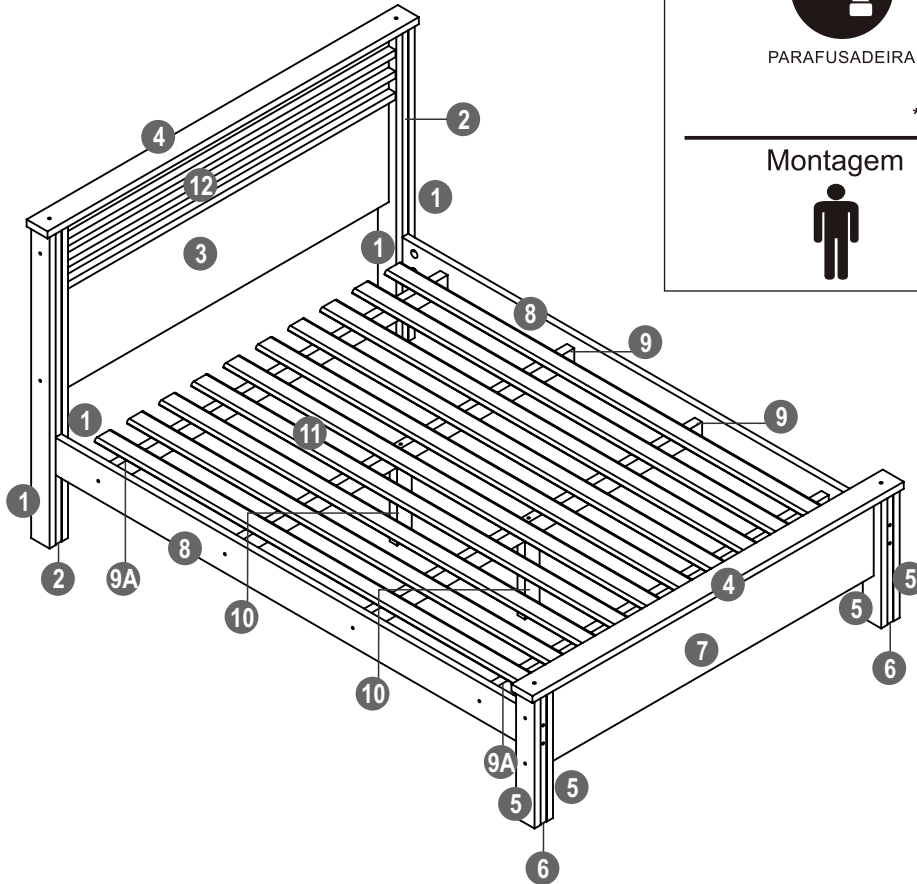
TRENA

* Ferramentas não fornecidas

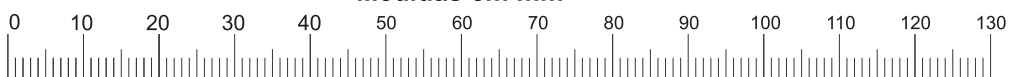
Montagem



ATENÇÃO: Sugerimos montar os produtos sobre a embalagem para evitar arranhões nas peças



Medidas em mm

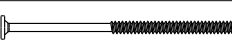
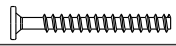
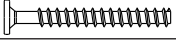
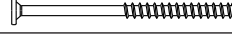







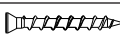


RELAÇÃO DOS VOLUMES DA CAMA SOLTEIRO


Nº.	CÓD.	Volume 1/2 - 977 Barra Solteiro	QT
8	0008	Barra	2
10	0046	Ripas	6
9	0689	Travessão	4

Nº.	CÓD.	Volume 2/2 - 4377 Painel Solteiro	QT
3	3619	Painel Cabeceira	1
7	3644	Painel Peseira	1
1	4363	Pé Cabeceira pintado	4
2	4410	Pé Cabeceira sem pintar	2
5	4371	Pé Peseira pintado	4
6	4372	Pé Peseira sem pintar	2
	3845	Ferragem	1
4	3617	Moldura	2
E4	4395	Sapata Plástica 75x75	4
12	3642	Moldura Aplique	3

RELAÇÃO DE FERRAGENS CAMA SOLTEIRO VERONA PLUS - COD. 3845

COD.	LETRA		NOME	QT
3914	A2		Parafuso 1/4x130	8
1467	A7		Parafuso 7x50	4
1468	A8		Parafuso 7x60	8
4388	A9		Parafuso 7x110	8
1475	C7		Prego 12x12	24
1158	E6		Giz	1
2414	G3		Tampa Cabeceira Paraf. 13mm	28
1420	H		Parafuso 3,5x14	4
1136	H2		Suporte Travessão	4
1473	H3		Porca Elíptica	8
1407	H4		Chave Allen	1
1422	F		Parafuso 3,5x35 chata	9

RELAÇÃO DE ACESSÓRIOS CAMA SOLTEIRO VERONA PLUS

CÓD.	LETRA		NOME	QT
4395	E4		Sapata Plástica 75x75	4

Ferramentas para montagem e instalação



PARAFUSADEIRA



MARTELO



CHAVE PHILIPS



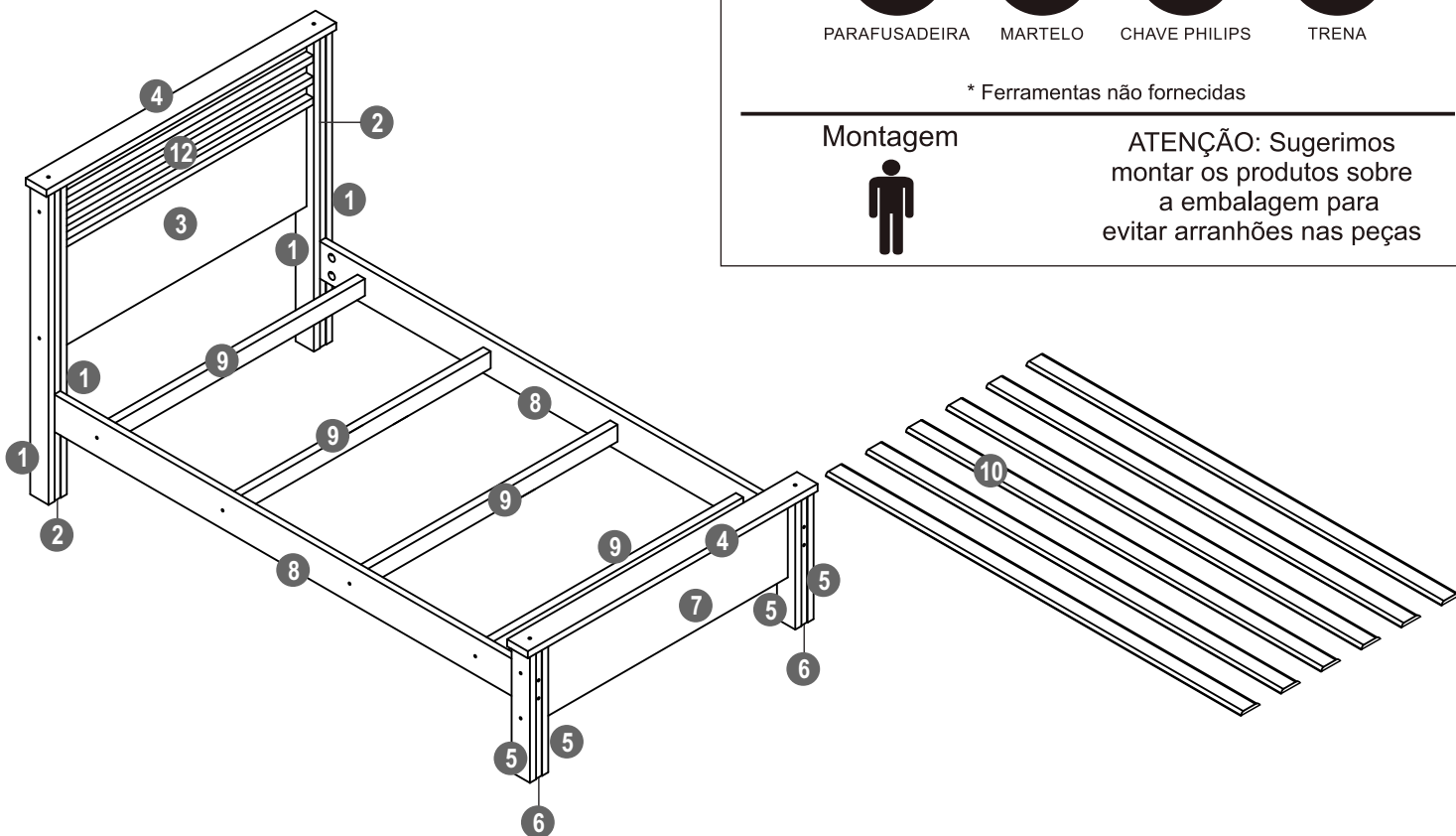
TRENA

* Ferramentas não fornecidas

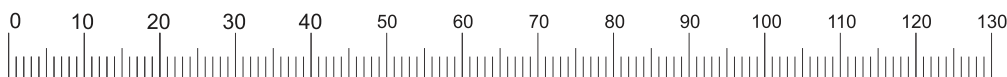
Montagem



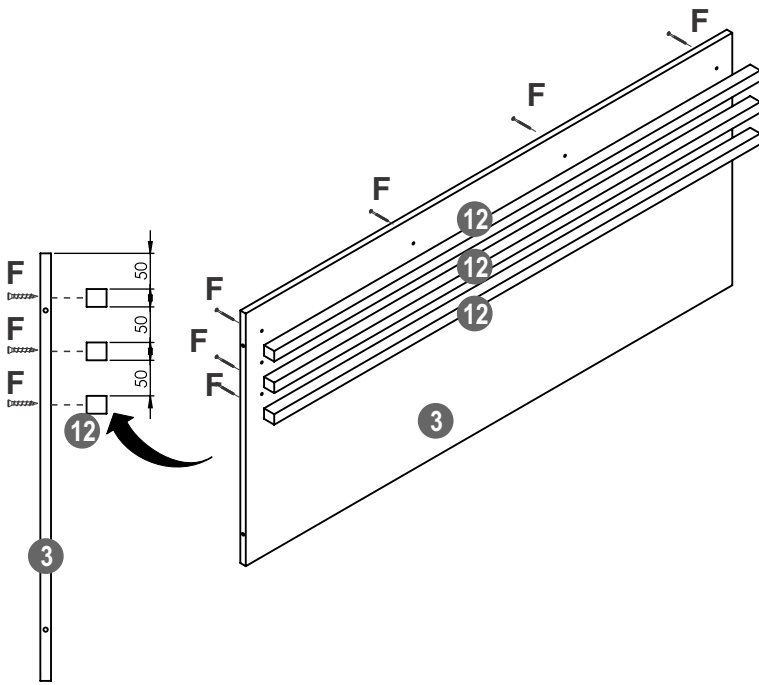
ATENÇÃO: Sugerimos montar os produtos sobre a embalagem para evitar arranhões nas peças



Medidas em mm

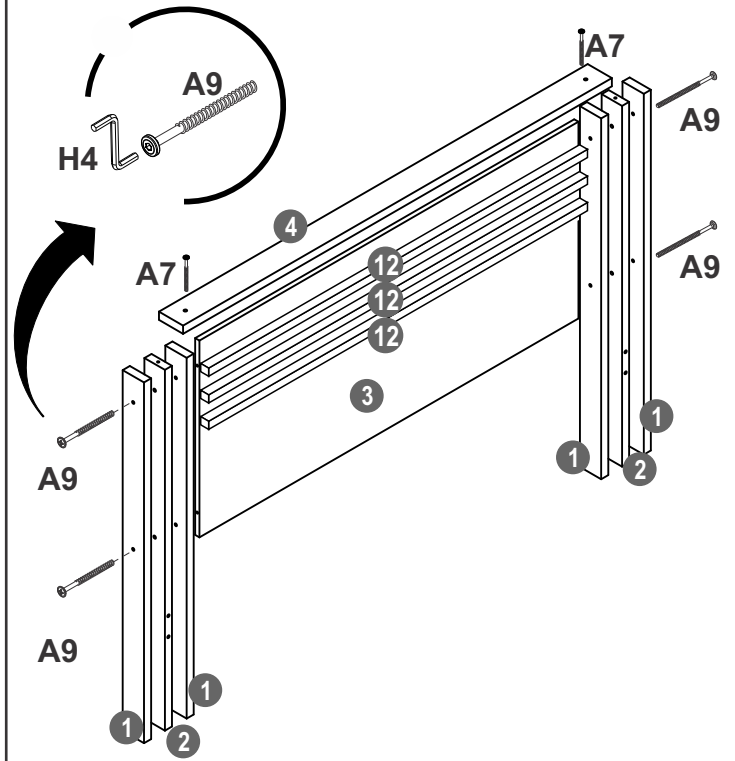


01 COMEÇAR A MONTAGEM, FIXANDO AS MOLDURAS NO PAINEL DA CABECEIRA

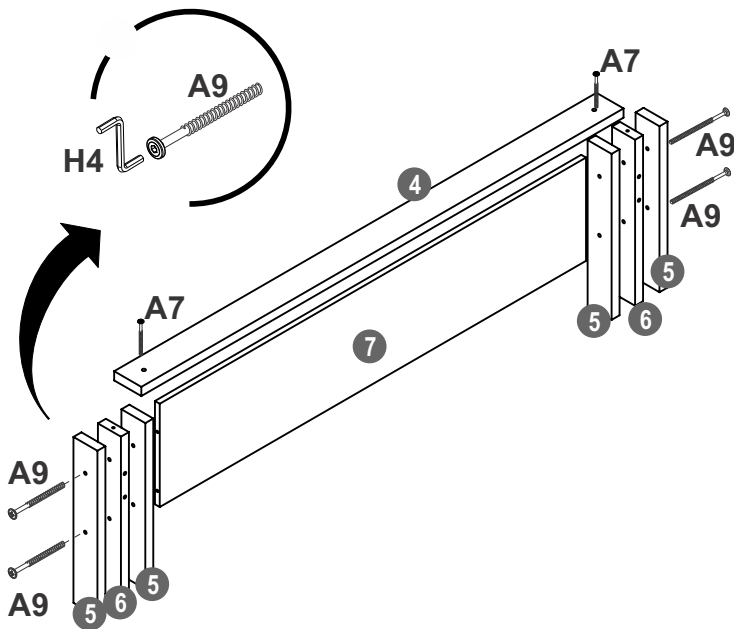


A SEQÜÊNCIA DE MONTAGEM DA CAMA CASAL E SOLTEIRO SÃO AS MESMAS.

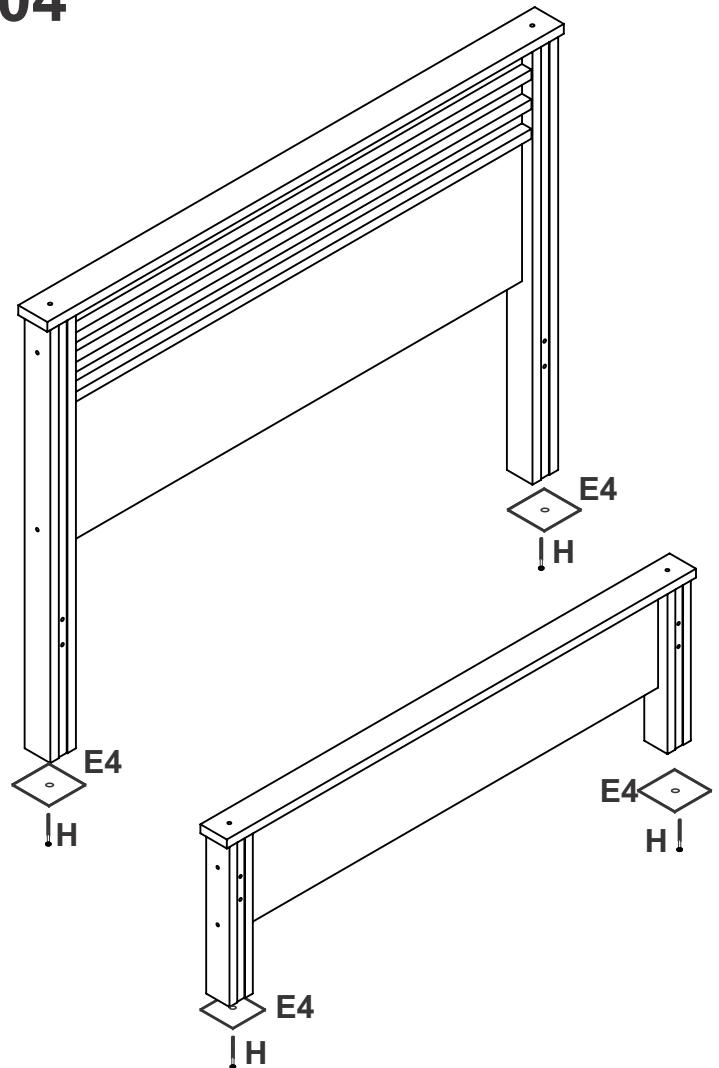
02 MONTAGEM DA CABECEIRA



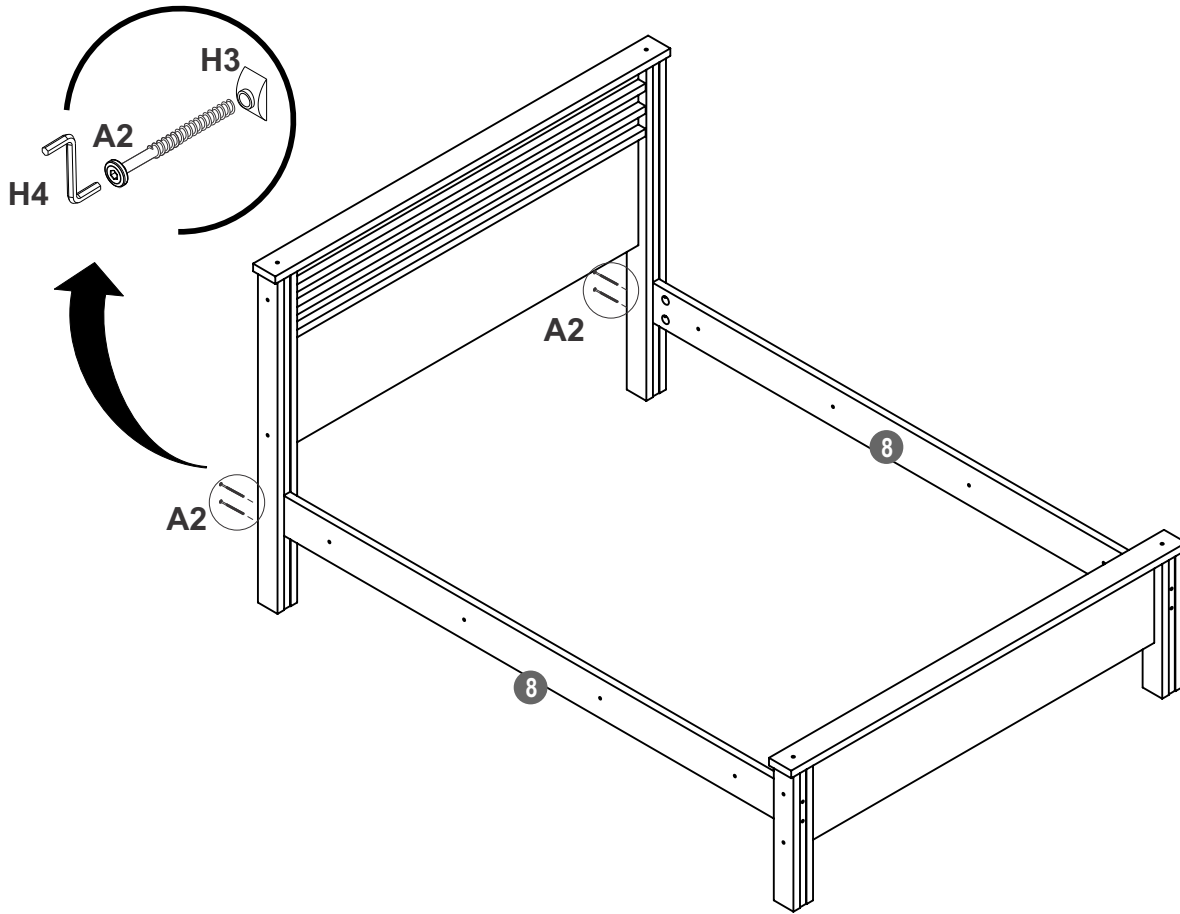
03 MONTAGEM DA PESEIRA



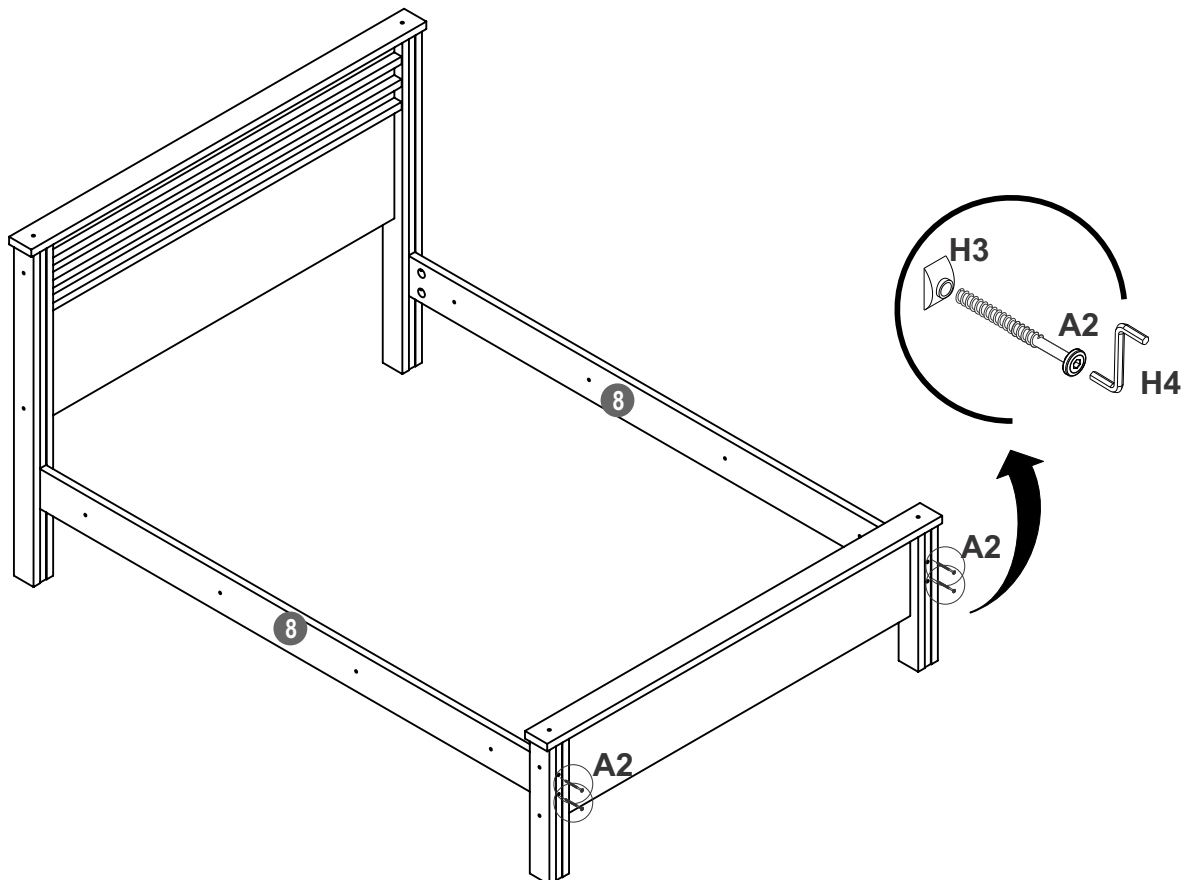
04 COLOCAR SAPATA NA CABECEIRA E NA PESEIRA



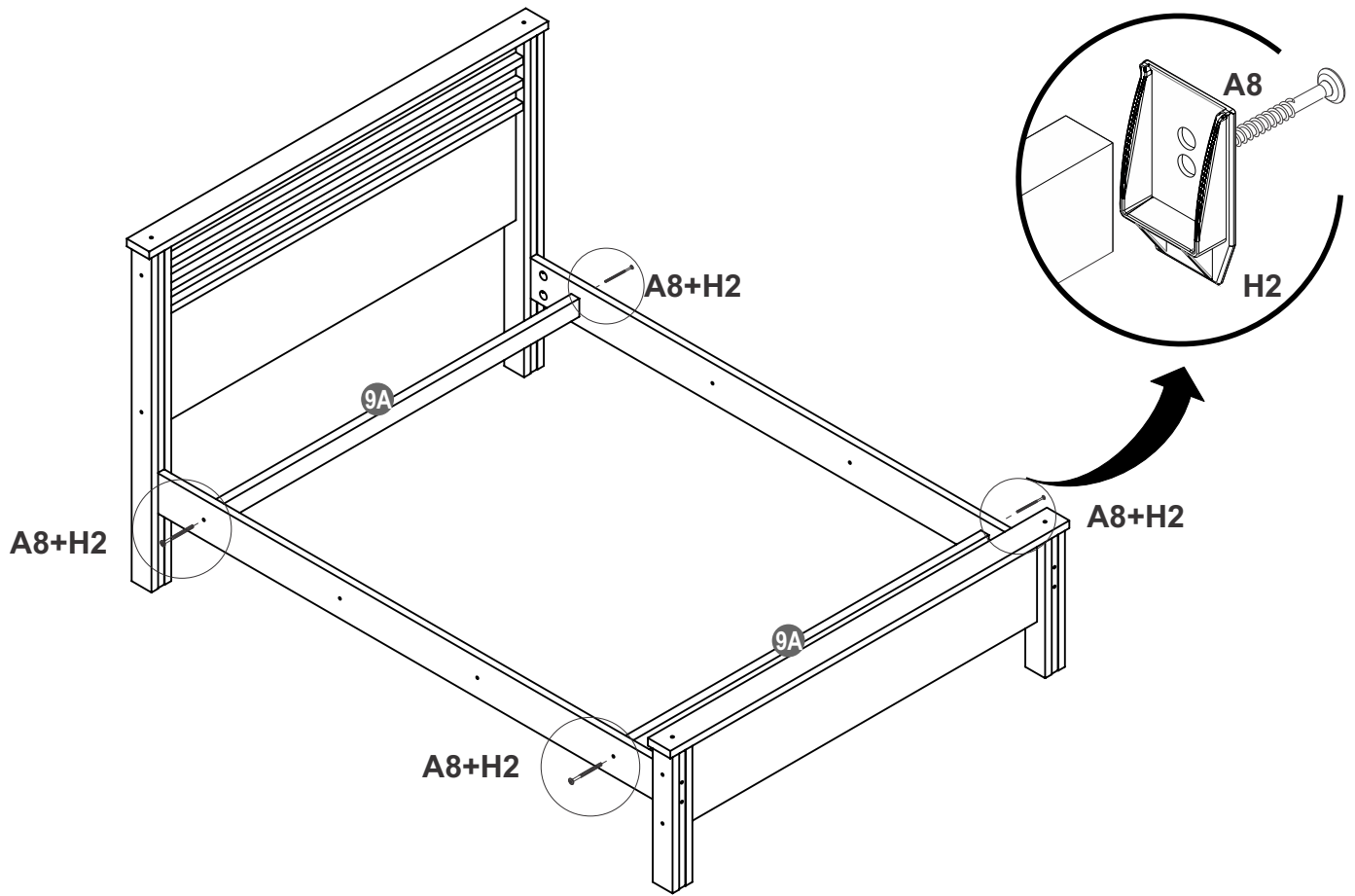
05 MONTAGEM DA CABECEIRA NA BARRA DA CAMA



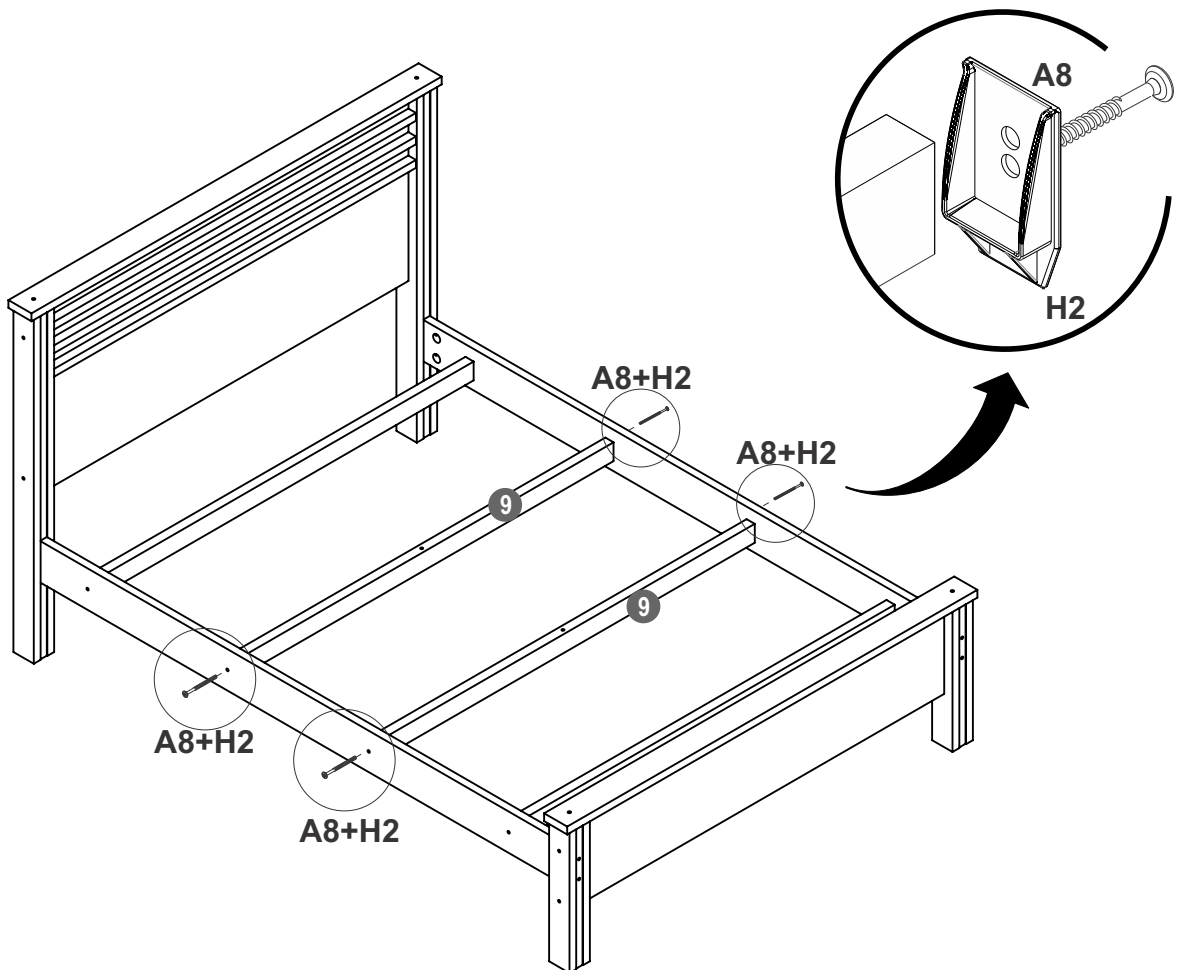
06 MONTAGEM DA PESEIRA NA BARRA DA CAMA.



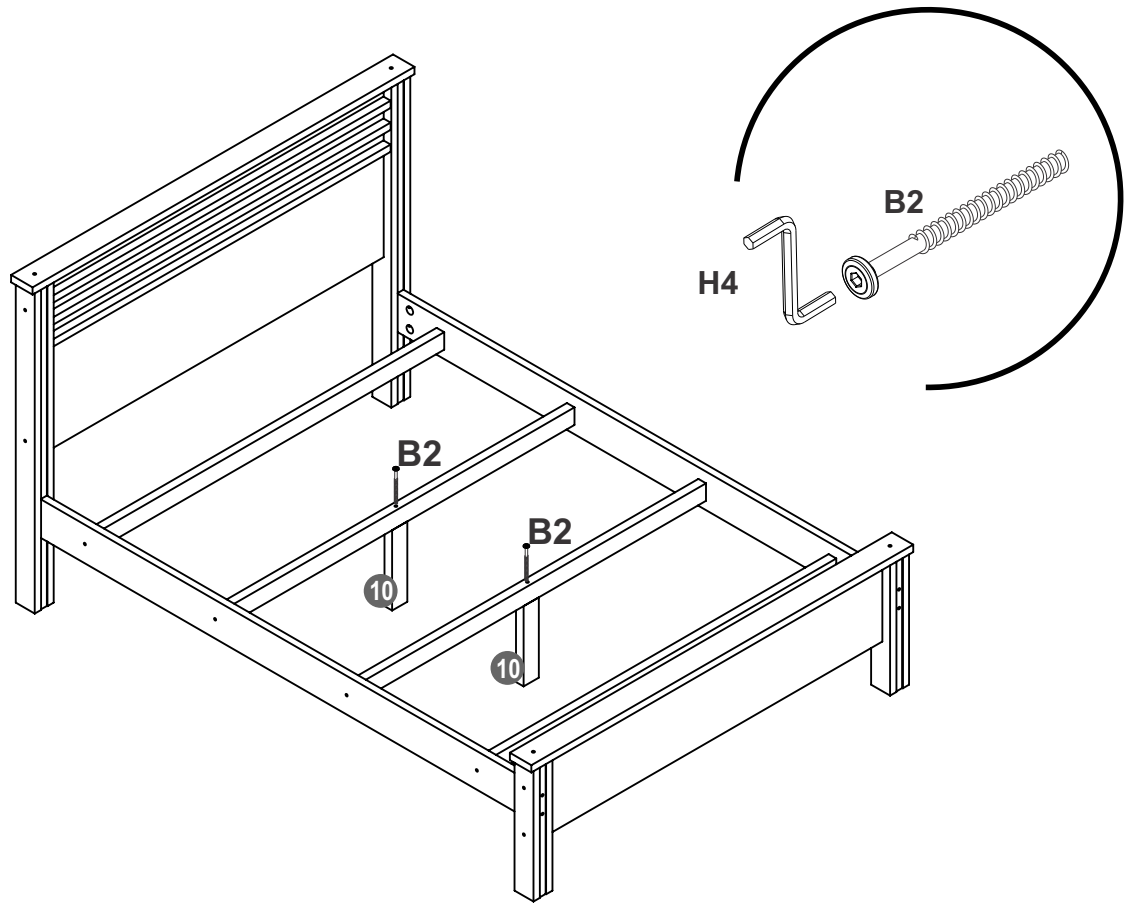
07 MONTAGEM DOS TRAVESSÕES



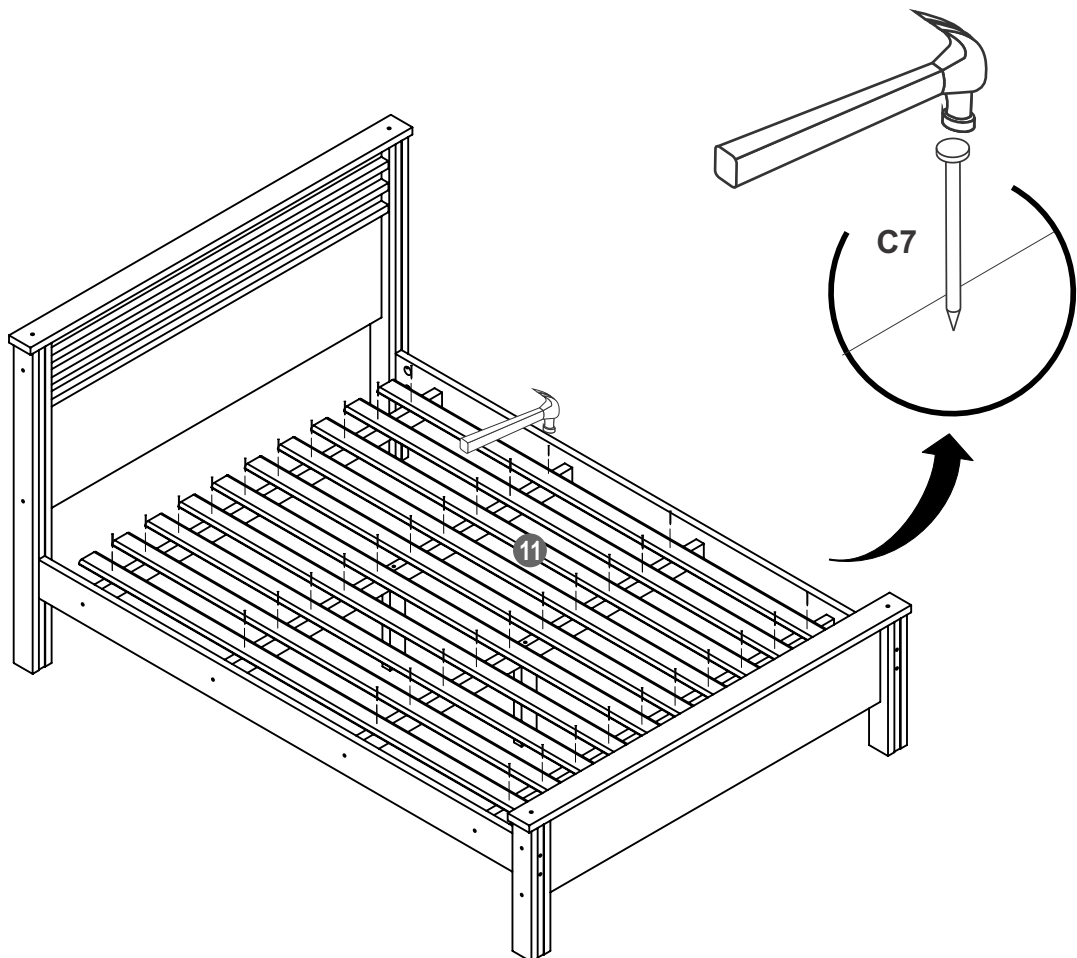
08 MONTAGEM DOS TRAVESSÕES CENTRAIS



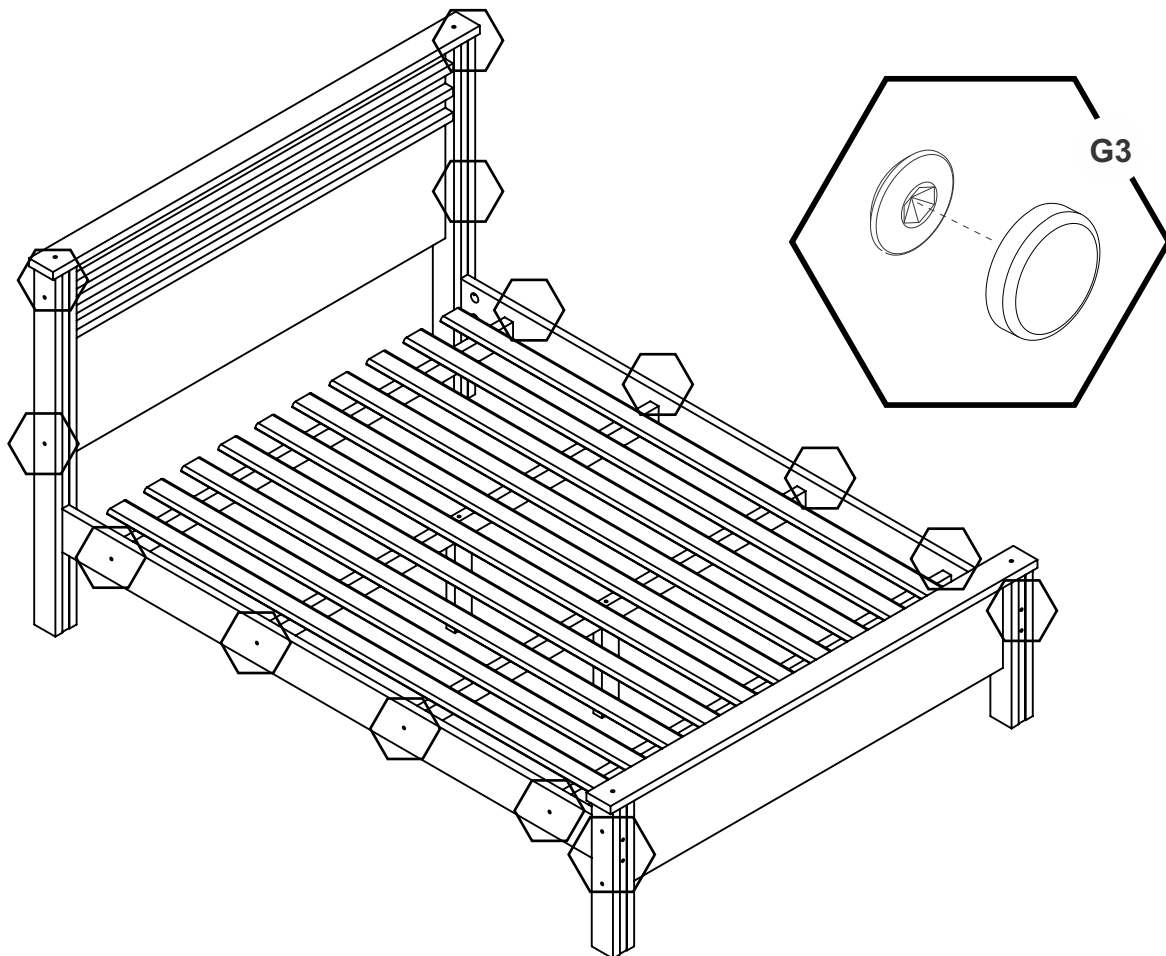
09 MONTAGEM DO 5º E DO 6º PÉ



10 MONTAGEM DAS RIPAS DA CAMA



11 CAMA CASAL MONTADA



12 CAMA SOLTEIRO MONTADA

