



NOVO
HORIZ
ONTE

www.moveisnovohorizonte.com.br

CAMA CASAL SAIGON

ALT.: 1130mm | LARG.: 1510mm | PROF.: 2060mm



CURTA NOSSA PÁGINA
NO FACEBOOK
LINK AO LADO (QR CODE)



FICHA TÉCNICA

CANTONEIRAS PARA TRAVESSÕES
SAPATA PLÁSTICA ANTI-UMIDADE PARA OS PÉS

PARA ASSISTÊNCIA TÉCNICA, INDICAR NOME,
CÓDIGO E COR DA PEÇA.

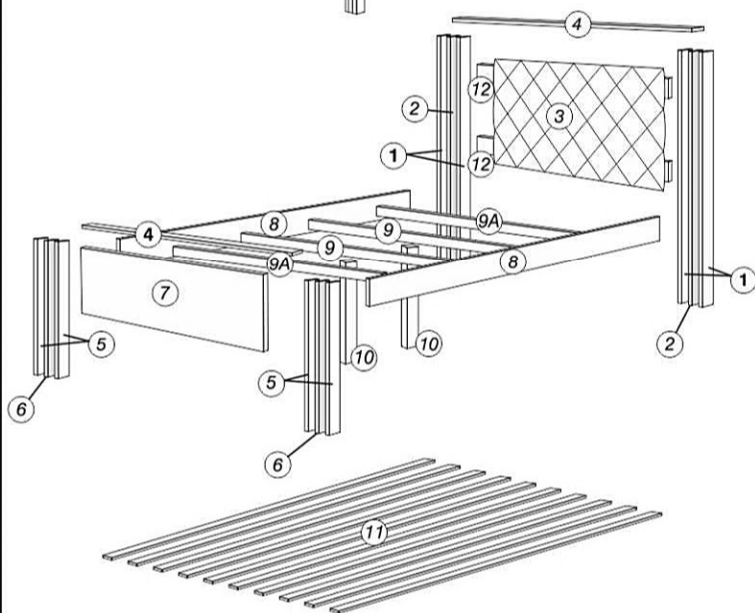
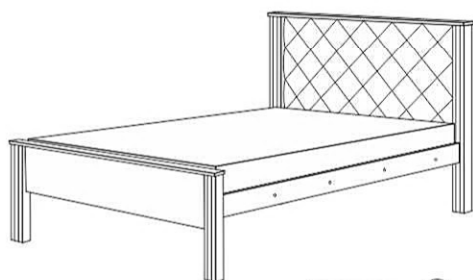
PARA SOLICITAR FERRAGENS, UTILIZE A
LISTA DA PÁGINA 2.

RELAÇÃO DOS VOLUMES DA CAMA SAIGON

Nº Peça	Código	Volume 1/3 - 3754 - Barra Casal	Qt.
08	0008	BARRA	02
11	0046	RIPAS	10
09	7485	TRAVESSÃO CASAL C/ FURO	02
9A	7511	TRAVESSÃO CASAL PADRÃO	02
10	2405	5º E 6º	02

Nº Peça	Código	Volume 2/3 - 11299 - Painel Casal	Qt.
03	11300	PAINEL CABECEIRA ESTOFADO	01

Nº Peça	Código	Volume 3/3 - 11301 - Pé Casal	Qt.
01	4363	PÉ CABECEIRA (PINTADO)	04
02	4364	PÉ CABECEIRA (SEM PINTAR)	02
05	4365	PÉ PESEIRA (PINTADO)	04
06	4366	PÉ PESEIRA (SEM PINTAR)	02
04	3616	MOLDURA	02
E4	4395	SAPATA PLÁSTICA 75x75	04
07	3643	PAINEL PESEIRA	01
	11214	KIT FERRAGEM	01
12	11302	SUPORE PAINEL CABECEIRA	02



NECESSÁRIO PARA MONTAGEM

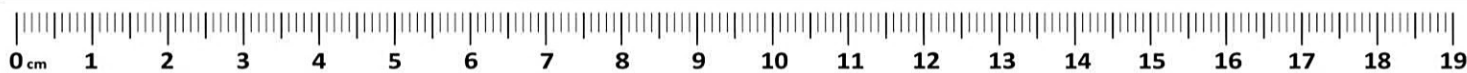


RELAÇÃO DE FERRAGENS CAMA SAIGON CASAL - CÓD. 11214

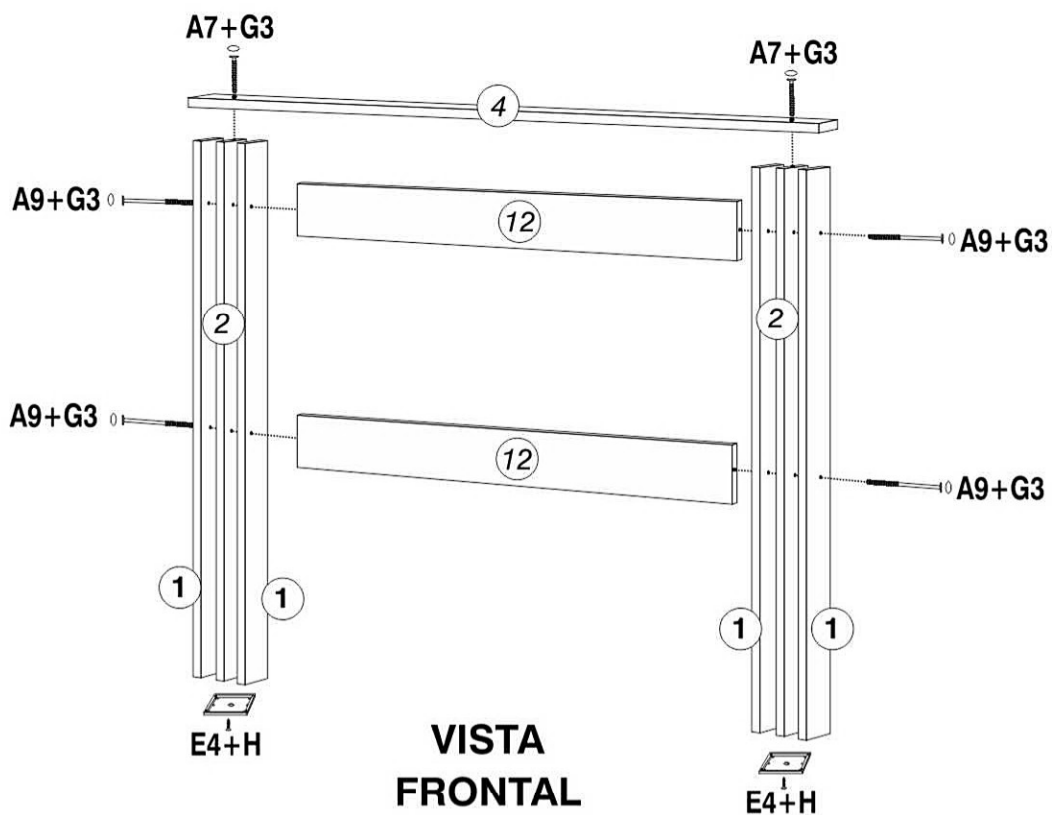
CÓD.	LETRA	DESENHO	QUANT.	NOME
3914	A2		08	Paraf. 1/4x130
1167	A7		04	Parafuso 7x50
4300	A8		08	Paraf. 7x60
4388	A9		08	Parafuso 7x110
1460	B2		02	Parafuso 7x100
4344	C7		41	Prego 12x12
1158	E6		01	Giz
2414	G3		28	Tampa Cab. Paraf. 13mm
1420	H		04	Parafuso 3,5x14
1136	H2		08	Suporte Travessão
4340	H3		08	Porca Elíptica
1407	H4		01	Chave Allen
2859	J		06	Paraf. 3,5x25 Flang.

RELAÇÃO DE ACESSÓRIOS CAMA SAIGON CASAL

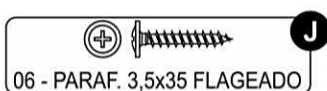
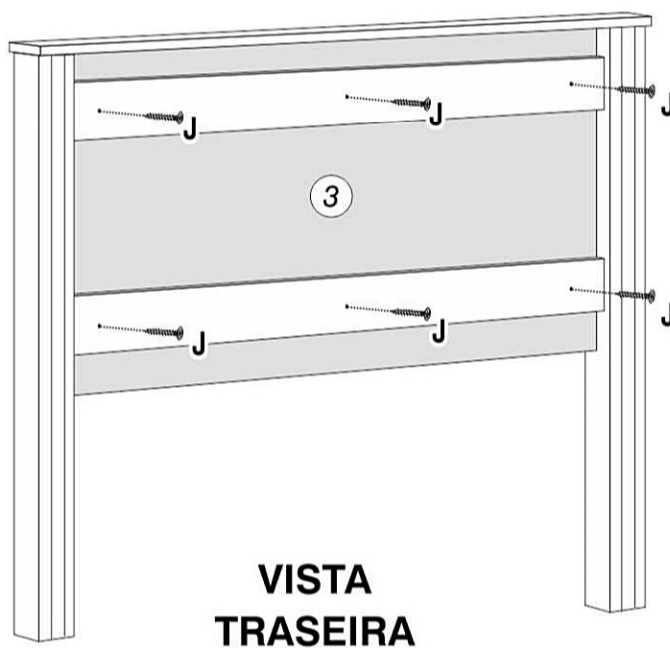
CÓD.	LETRA	DESENHO	QTD.	NOME
4395	E4		04	Sapata Plast. 75x75



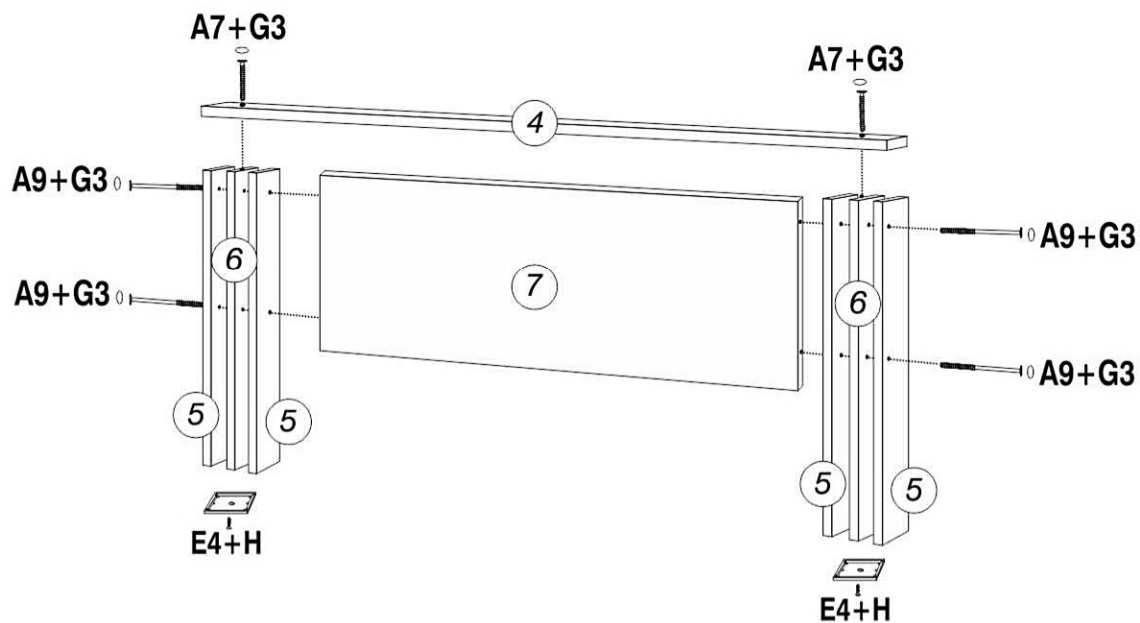
① MONTAR SUPORTE CABECEIRA CONFORME DESENHO ABAIXO.



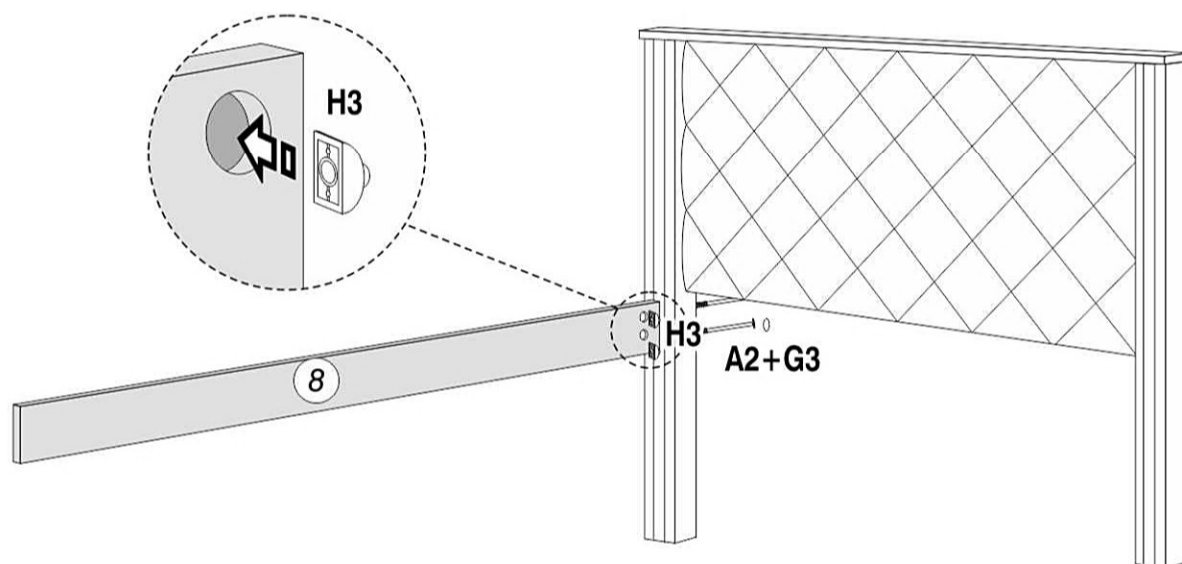
② PARAFUSAR PAINEL ESTOFADO NO SUPORTE.



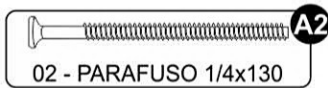
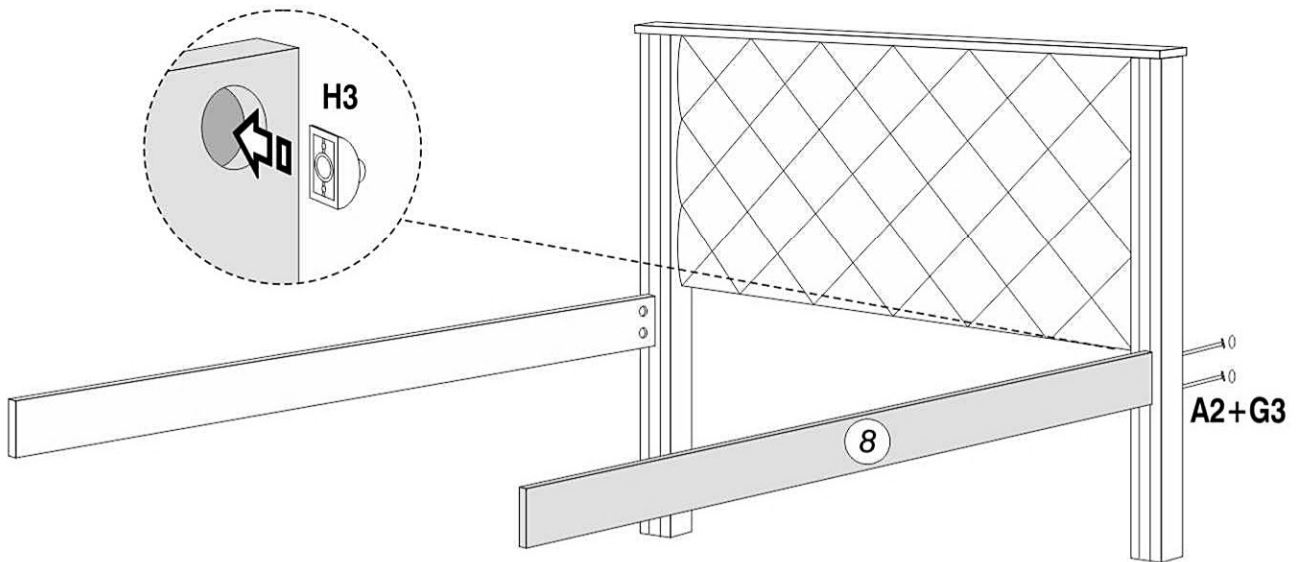
3 MONTAR PESEIRA CONFORME DESENHO ABAIXO.



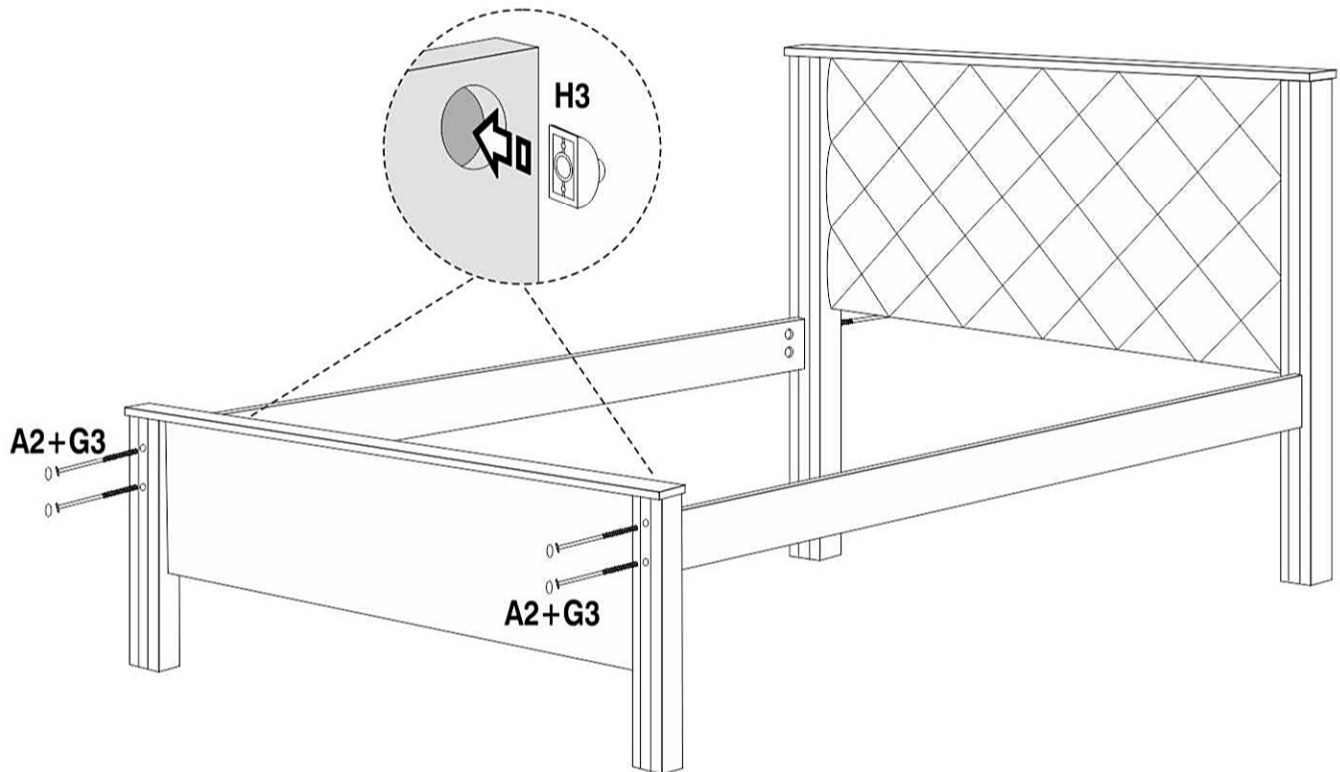
4 PARAFUSAR BARRA NA CABECEIRA JÁ MONTADA.



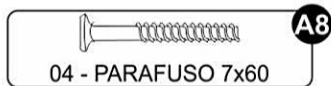
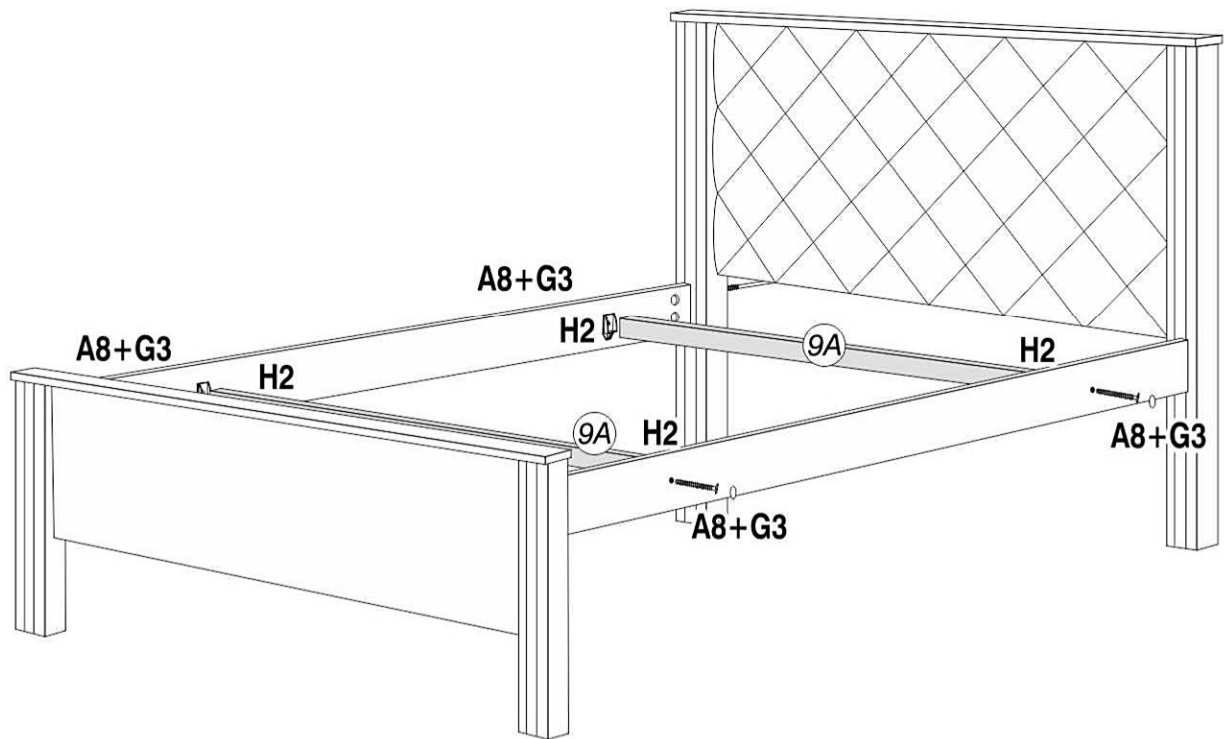
5 PARAFUSAR BARRA NA CABECEIRA JÁ MONTADA.



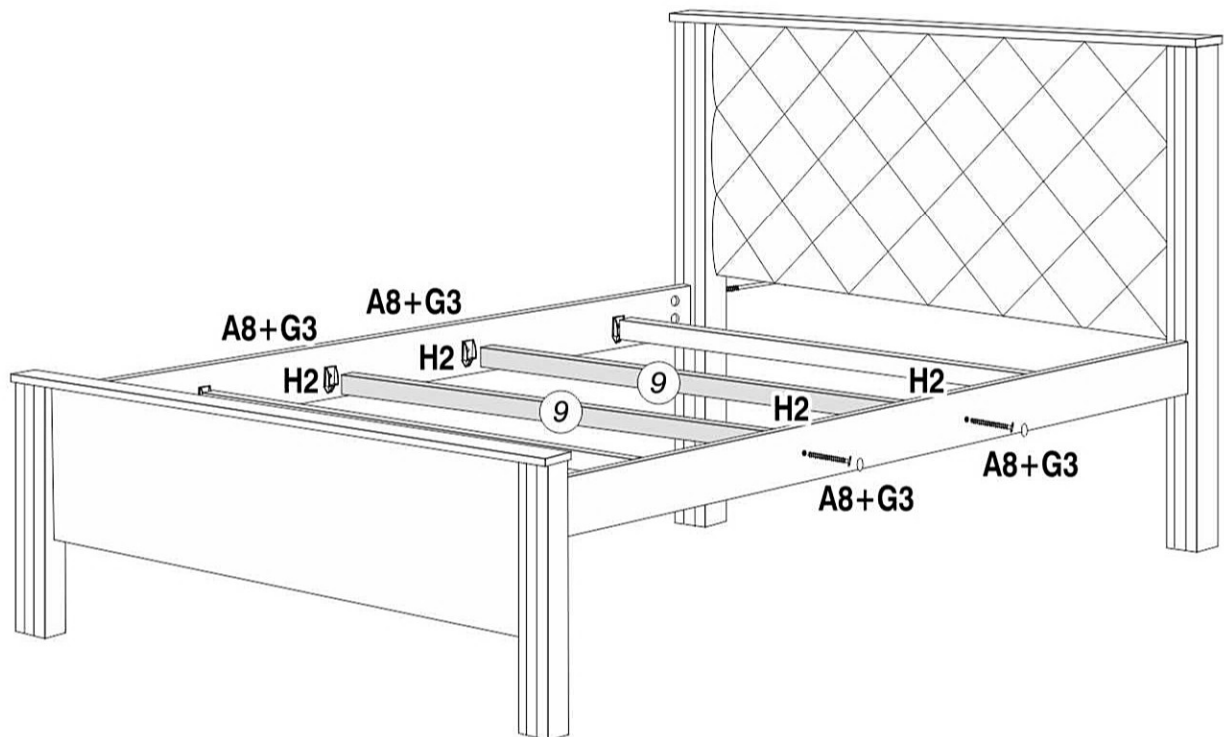
6 PARAFUSAR PESEIRA JÁ MONTADA NAS BARRAS.



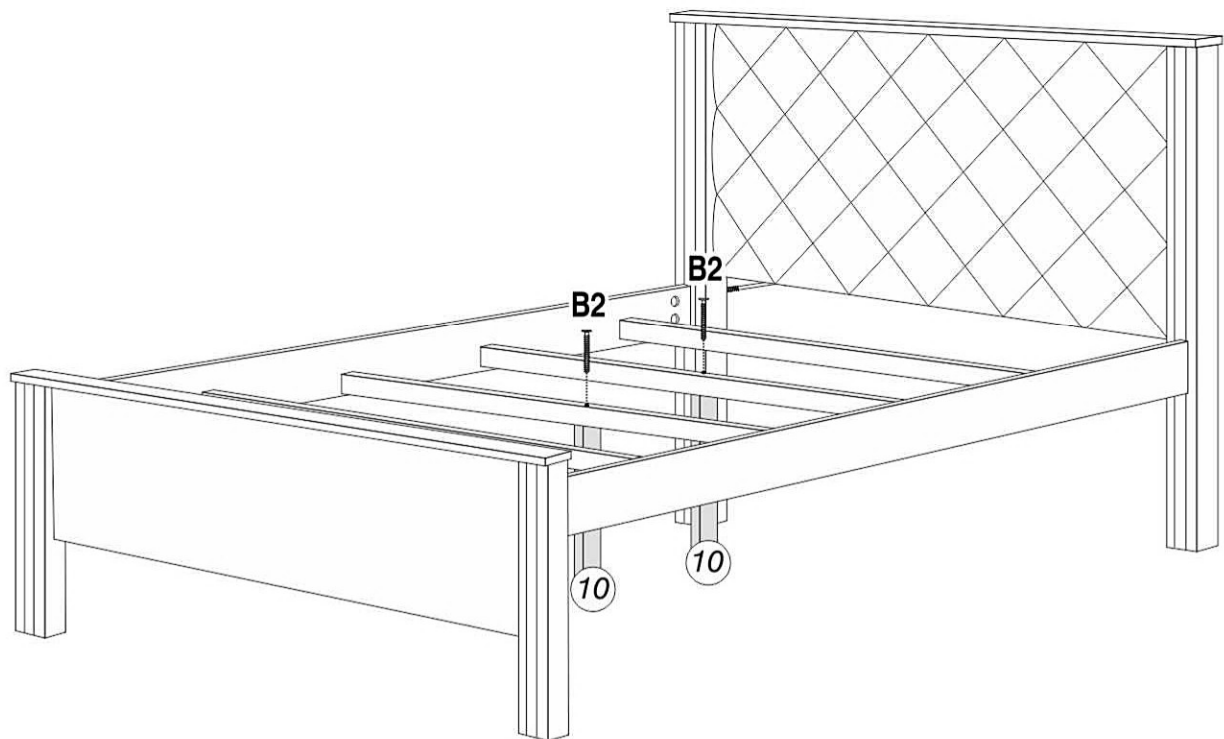
7 PARAFUSAR TRAVESSÕES PADRÃO (SEM FURO).



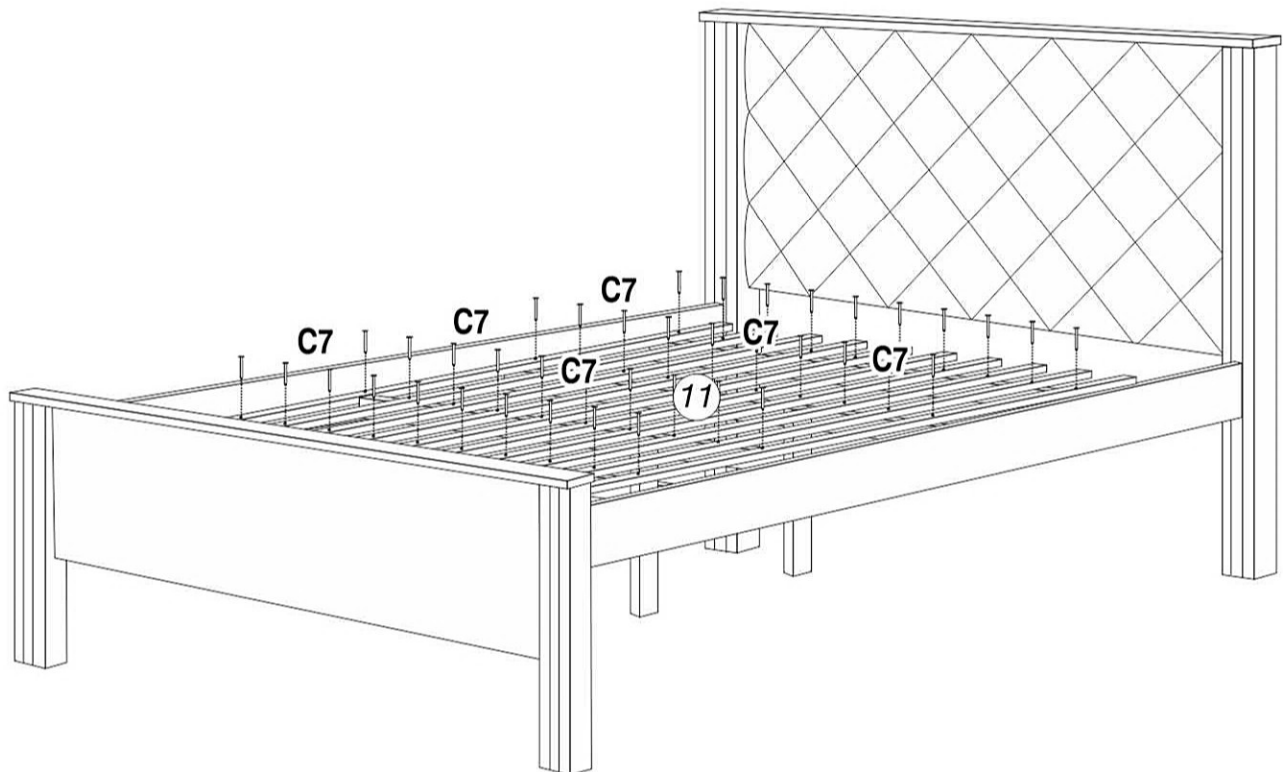
8 PARAFUSAR TRAVESSÕES COM FURO.



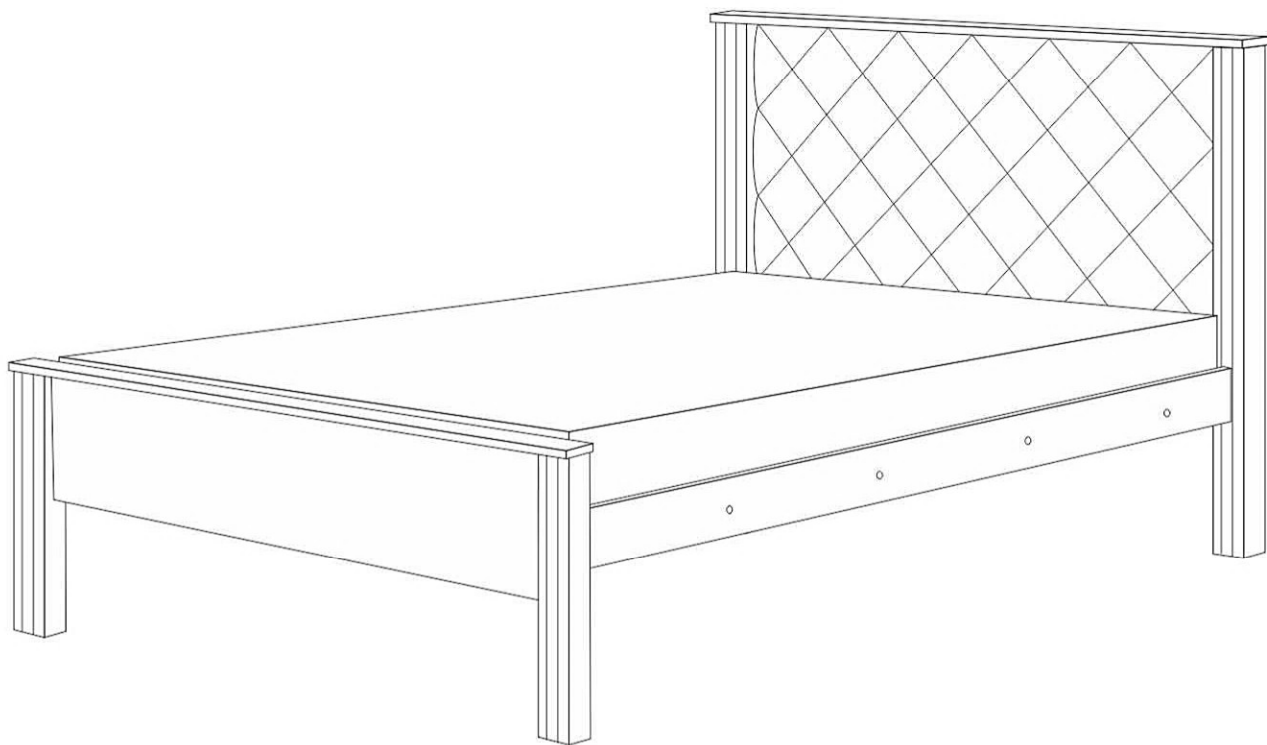
9 PARAFUSAR 5º E 6º PÉS.



10 PREGAR RIPAS DO ESTRADO.



11 CAMA MONTADA COM COLCHÃO.



NOVO
HORIZ
ONTE

www.moveisnovohorizonte.com.br