

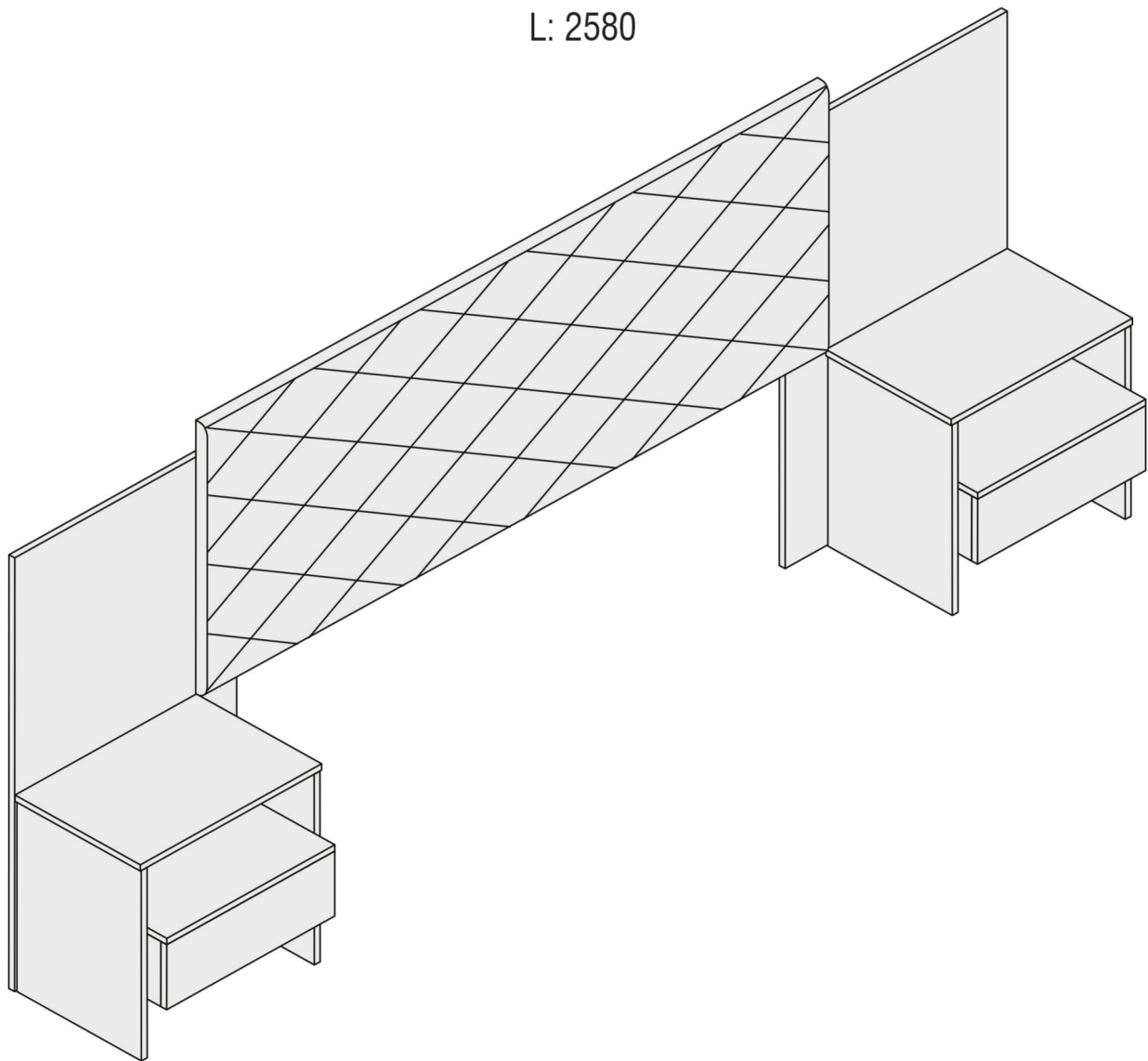


NOVO  
HORIZ  
ONTE

[www.moveisnovohorizonte.com.br](http://www.moveisnovohorizonte.com.br)

## CABECEIRA BOX EVEREST PLUS

A: 1210 • L: 2380 • P: 395  
L: 2580



### ATENÇÃO:

- 1 - Ler e observar atentamente toda a instrução de montagem.
- 2 - A montagem do produto deverá ser feita em uma superfície limpa e plana. Aconselhamos utilizar a embalagem para forrar o chão a fim de não danificar o produto.
- 3 - Os parafusos devem ser apertados periodicamente.
- 4 - Evitar batidas e contatos com objetos cortantes.

### LIMPEZA

- 1 - Pano levemente umedecido com água, seguido de pano seco. Não utilizar produtos químicos ou abrasivos.

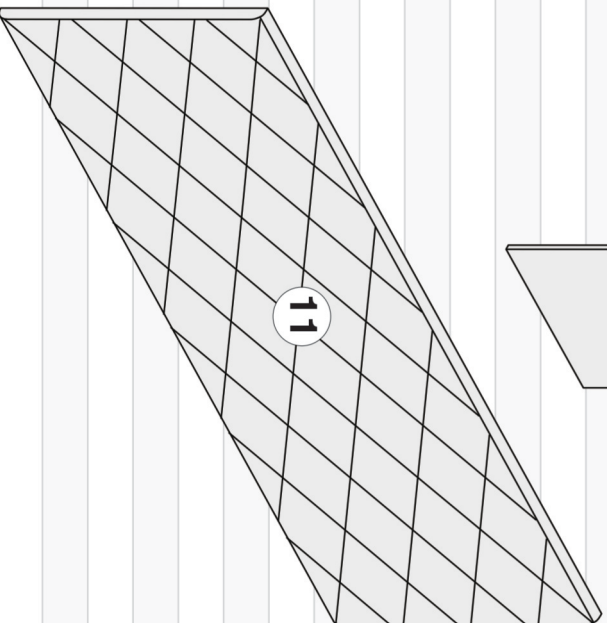
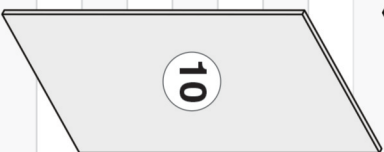
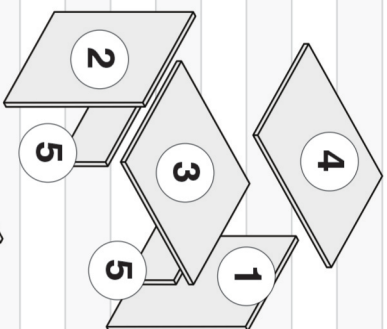
**CABECEIRA COMPATÍVEL  
COM BOX DE 138 E 158**

**SR. MONTADOR, ANTES DE  
MONTAR VERIFICAR MEDIDA  
DO BOX COM CLIENTE**













# RELAÇÃO / QUANTIDADE DE PEÇAS

## DESCRIÇÃO DAS PEÇAS

CÓDIGO	Nº	DESCRIÇÃO DAS PEÇAS	COMPR.	LARG.	QUANT.
14974	01	LATERAL DIREITA	450	326	02
14975	02	LATERAL ESQUERDA	450	326	02
14322	03	TAMPO GAVETA	440	380	02
14321	04	TAMPO SUPERIOR	475	328	02
14320	05	LATERAL GAVETEIRO	363	153	04
14327	06	FRENTE GAVETA	438	150	02
8000	07	LATERAL GAVETA	350	110	04
14326	08	FUNDO GAVETA	369	353	02
14325	09	TRASEIRO GAVETA	354	110	02
14391	10	PAINEL COSTAS CRIADO	1080	558	02
11297	11	CABECEIRA ESTOFADA	1645	745	01



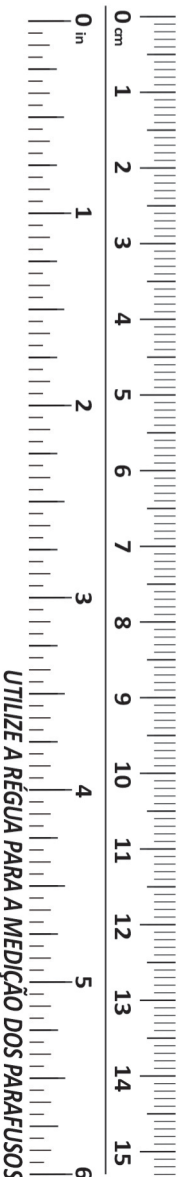
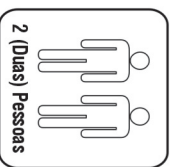
# RELAÇÃO / QUANTIDADE DE FERRAGENS

CÓDIGO	LETRA	DESCRIÇÃO DAS FERRAGENS	QUANT.
2272	A	PARAFUSO 5x40 PHI 	08
1404	C8	CAVILHA 6x30 	08
1472	D3	SACHE DE COLA 	01
1453	D9	CANTONEIRA 4 FUROS 	12
1117	E2	SAPATA PLÁSTICA 15x15 	08
1158	E6	GIZ 	01
2859	J	PARAFUSO 3,5x25 FLANGEADO 	28
1422	F	PARAFUSO 3,5x35 CHATA 	08
1470	B6	PARAFUSO MINIFIX 35mm 	08
1428	B7	TAMBOR MINIFIX 15x12mm 	08
1420	H	PARAFUSO 3,5x14 CHATA PHI 	32
12342	Z5	TAPA FURO ADESIVO 17mm 	16

## RELAÇÃO / QUANTIDADE DE ACESSÓRIOS

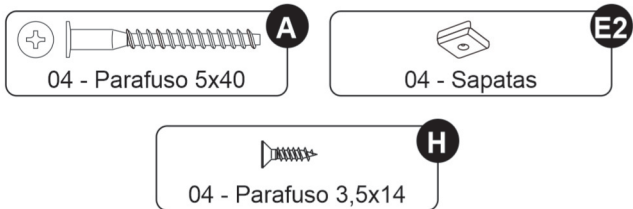
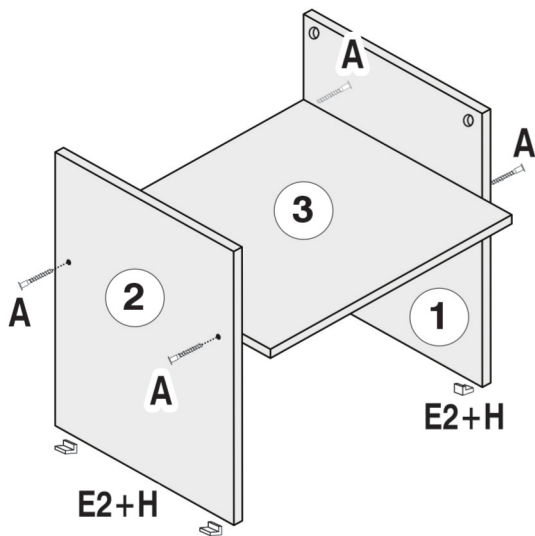
CÓDIGO	LETRA	DESCRIÇÃO DOS ACESSÓRIOS	QUANT.
5357	F7	PARES DE CORREDIÇA 	02

### NECESSÁRIO PARA MONTAGEM

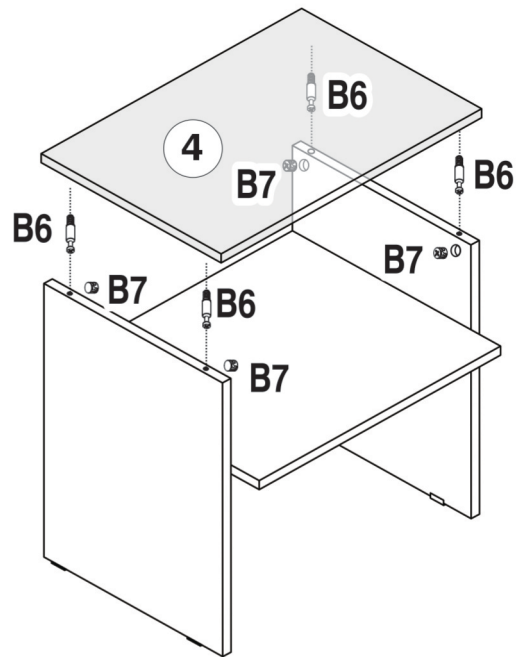


# MONTAGEM DO CRIADO

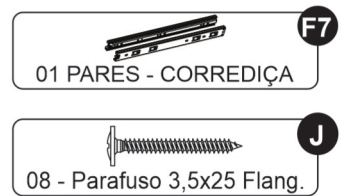
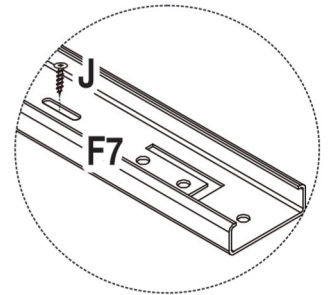
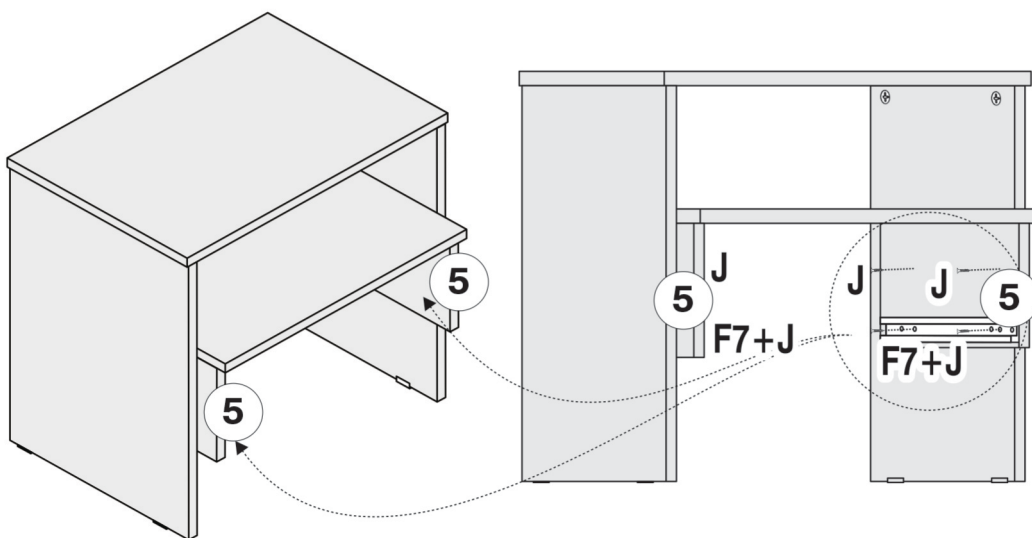
## 1 FIXAR LATERAIS.



## 2 FIXAR TAMPO

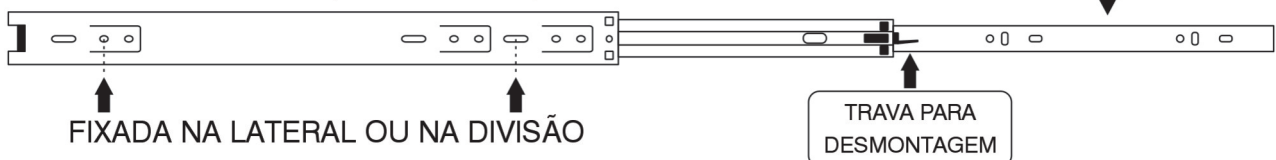


## 3 FIXAR LATERAIS DO GAVETEIRO JÁ COLOCANDO AS CORREDIÇAS



ESTA PARTE  
É FIXADA  
NA GAVETA

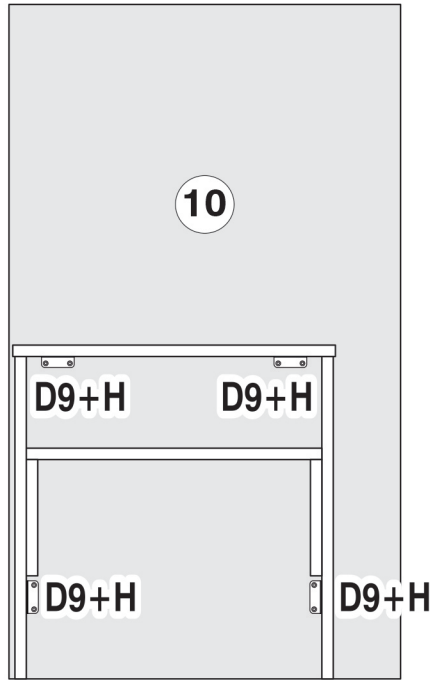
DESTRAVE E DESTAQUE A PARTE QUE SERÁ FIXADA NA GAVETA





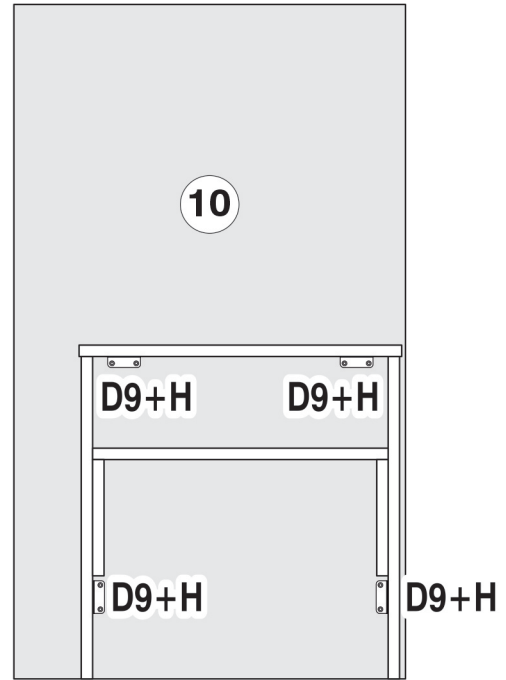
# MONTAGEM DO CRIADO E GAVETAS

④ FIXAR CRIADO NO PAINEL TRASEIRO.



LADO DIREITO

VISTA TRASEIRA



LADO ESQUERDO



32 - Parafuso 3,5x14

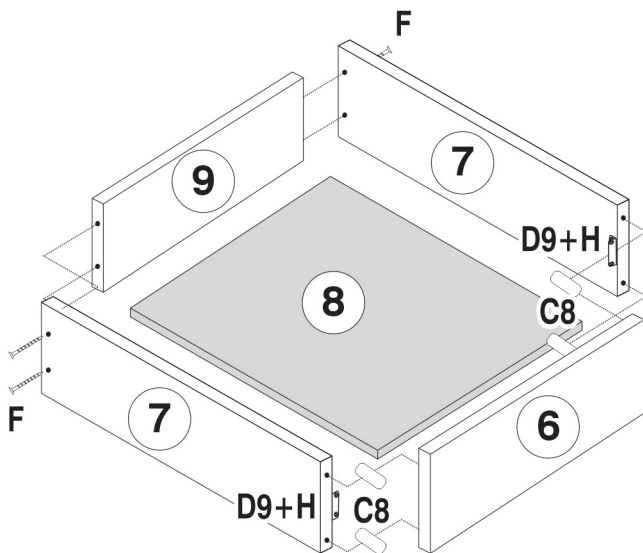
H



08 - Cantoneira 4 Furos

D9

⑤ MONTAGEM DAS GAVETAS.



16 - PARAFUSO 3,5x14

H



08 - PARAFUSO 3,5x35

F



08 - CAVILHAS 6x30

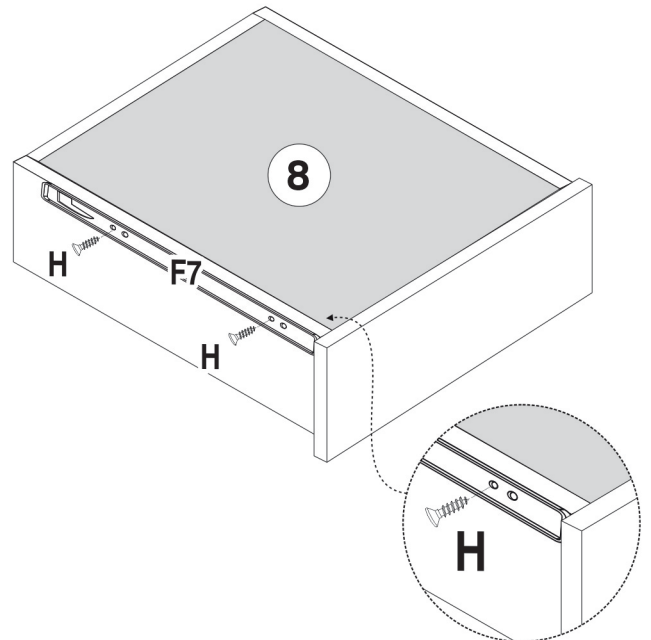
C8



04 - CANTONEIRA 4 FUROS

D9

⑥ PARAFUSAR AS CORREDIÇAS TELESCÓPICAS NAS GAVETAS.



**ATENÇÃO:**

**FAVOR FACEAR A CORREDIÇA NA BASE DA LATERAL, ENCOSTAR A MESMA NA FRENTE DA GAVETA EM SEGUIDA PARAFUSÁ-LA.**



08 - PARAFUSO 3,5x14

H



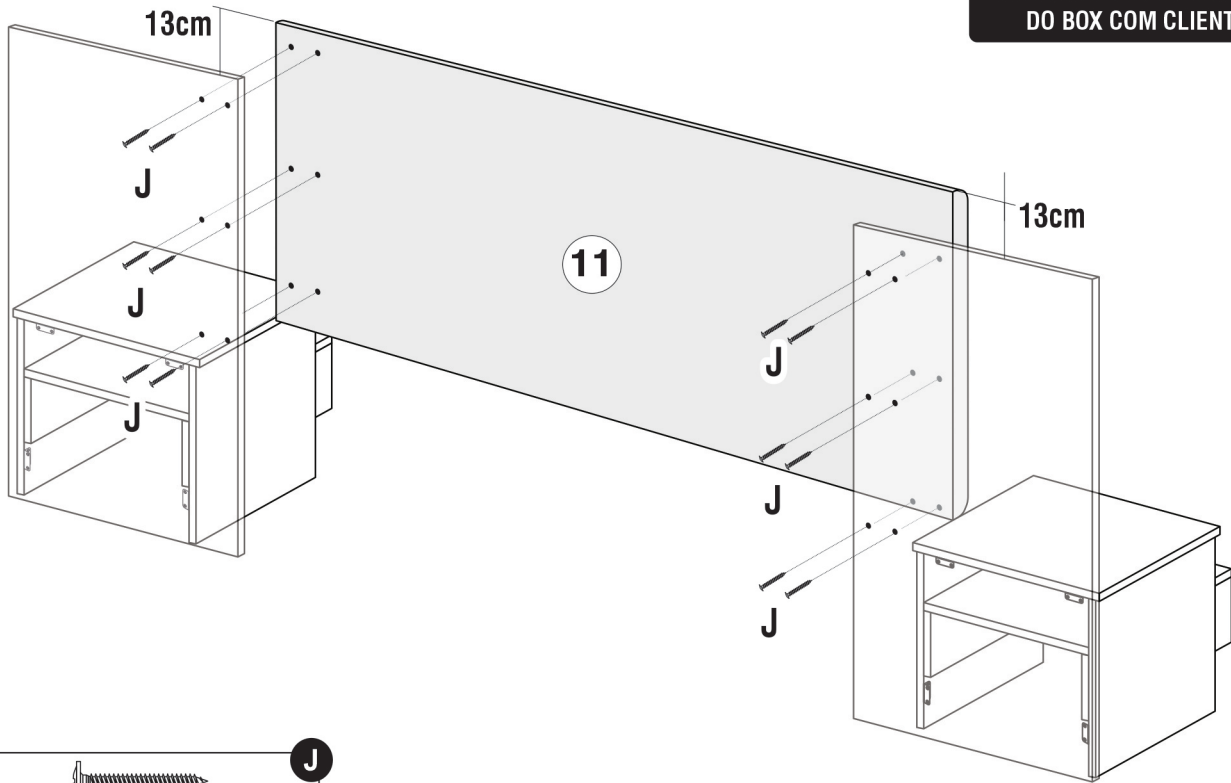
02 Par - CORREDIÇA

F7

# MONTAGEM CABECEIRA ESTOFADA

7 FIXAR CABECEIRA ESTOFADA.

SR. MONTADOR, ANTES DE MONTAR VERIFICAR MEDIDA DO BOX COM CLIENTE.



VISTA TRASEIRA



J

12 - Parafuso 3,5x25 Flangeado

8 CABECEIRA MONTADA.

